



# AWZ

**卧式不锈钢单级离心泵-60Hz**  
HORIZONTAL STAINLESS STEEL SINGLE-STAGE  
CENTRIFUGAL PUMP

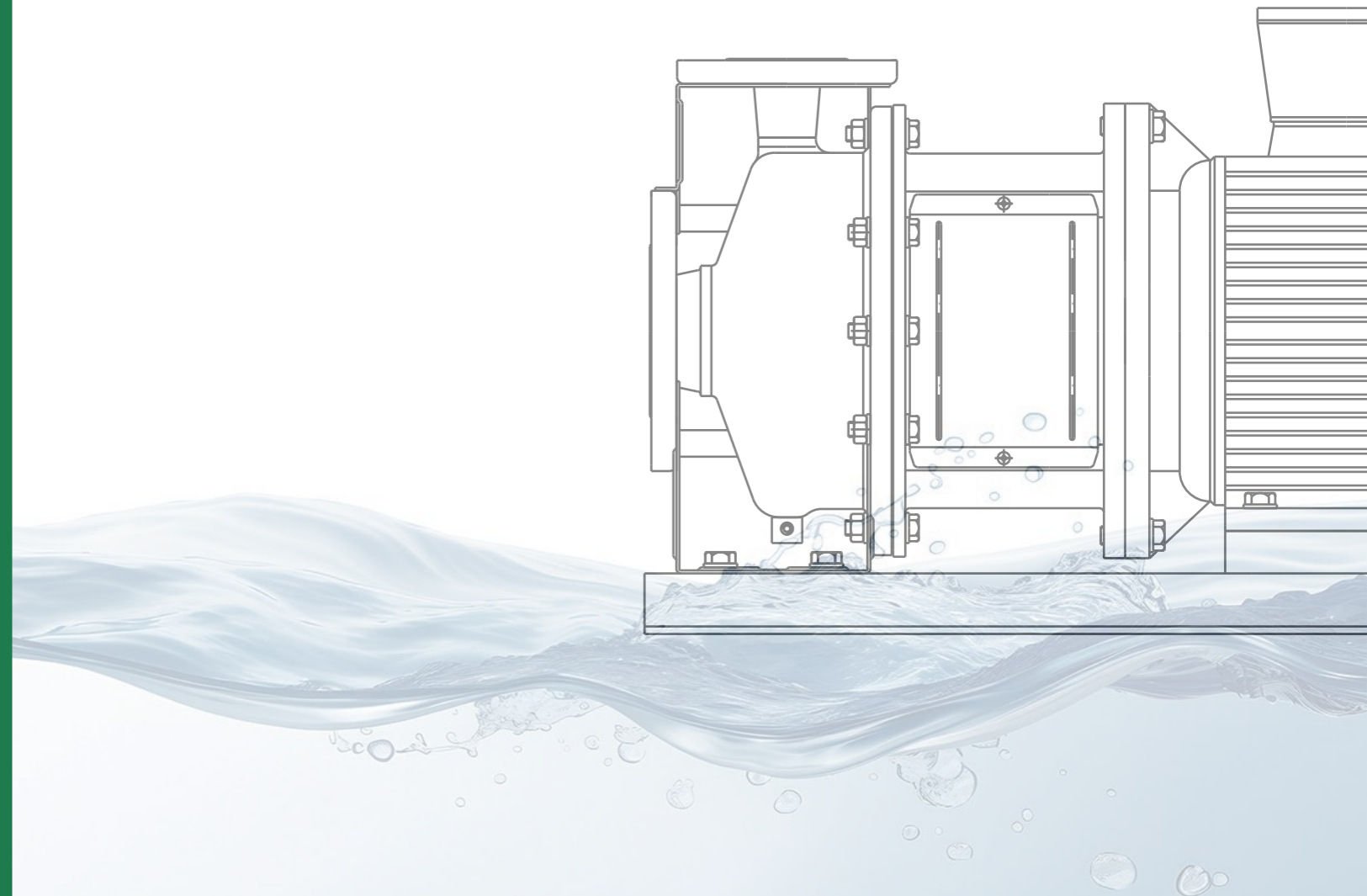


LAIKO® 雷客

## AWZ卧式不锈钢单级离心泵

HORIZONTAL STAINLESS STEEL SINGLE-STAGE CENTRIFUGAL PUMP

泵与系统解决方案提供商  
PUMP AND SYSTEM SOLUTION PROVIDER



懂水 更懂节能

Superior in Pump, Superior in Energy-Saving.

## 节能泵的研发与制造，泵与系统解决方案提供商

# LAIKO® 雷客

大元泵业旗下品牌 | 专注于节能泵研发与制造  
股票简称:大元泵业 股票代码:603757



## LAIKO 浙江雷客泵业有限公司

Laiko Pump (Zhejiang) Co., Ltd.

浙江雷客泵业有限公司是浙江大元泵业股份有限公司(股票代码:603757)旗下品牌,成立背景源于大元泵业超过34年的深厚行业经验与技术积累,在泵领域内拥有全面的产品线和领先的制造技术。专注于节能泵的研发与制造。

雷客泵业的应用领域涵盖了建筑领域、市政领域以及工业领域。拥有立式多级泵、立式管道泵、卧式多级泵、冷热水循环管道泵、单级离心泵、标准离心泵、不锈钢卧式单级离心泵、潜污泵、浸入式多级离心泵等产品线。并在国内建立了广泛的办事处网络,覆盖研发、生产、销售的完整链条,产品远销欧美亚多个国家和地区。

标准的研发、生产、销售和服务体系,奠定了雷客泵业的核心竞争力和可持续发展空间。可靠的产品品质,贴心的售后服务,为雷客赢得了广泛的美誉。

我们保持锐意进取,始终坚持科技创新理念,为我们的客户提供更节能高效的解决方案与服务!

## 浙江雷客泵业有限公司

是浙江大元泵业股份有限公司(股票代码:603757)旗下品牌,注册资金8000万,与新沪同为大元子公司,总部位于浙江温岭。拥有超34年的实力积淀,联盟国内顶级水泵研发、生产、销售、技术团队,综合实力位居行业前列。母公司大元泵业是泵产品国家标准、行业标准的起草单位,是国家认定、授予的“高新技术企业”、“省级企业技术中心”大元旗下自主品牌(“大元”牌、“雷客”牌、“新沪”牌、“SHINHOO”)产品业已通过CE、GS、TUV、ROHS等多项质量和产品认证,销售服务网点遍布全国达10000余家,并出口东南亚、欧洲、中东和南美等近150个国家和地区。

使命——聚焦高效节能泵解决方案  
愿景——为泵行业节能革新注入新活力  
价值观——以人为本、精益求精



## 专注专业 绿色创新 品质至上 合作共赢

雷客泵业全国主要城市都设立了办事处,专业、高效的办事处服务团队,从咨询、购买、售后、维护等各个环节,全程提供高效、专业、及时、贴心的服务。秉持“全心全意,客户至上”的精神,快速响应需求,为客户提供精准的产品推荐与解决方案,提供更具针对性的服务,全方位全周期的提供无忧服务。



中国·浙江·温岭



**绿色智慧工厂**  
**GREEN SMART FACTORY**

占地近**200**亩 投资**10**亿 年产**700**万台

全流程智能化、自动化、精准检测包装系统、智能物流仓储、国家CNAS认证测试实验室、绿色环保智能标杆工厂



**科技赋能、品质护航，引领泵业绿色智能新时代**

大元泵业集团携手子公司雷客泵业重要战略布局，占地近200亩、总投资10亿元的现代化生产基地，规划年产700万台水泵。生产全流程智能化体系：从智能自动化产线、精准检测包装系统，到智能物流仓储，全方位提升生产效率与品质稳定性；更配备国家CNAS认证测试实验室，以国际标准严控产品质量。同时，通过太阳能覆盖、环保设备应用践行绿色发展理念，打造绿色智能标杆工厂，以科技创新为驱动、以卓越品质为根基，引领泵业行业迈向绿色智造新时代。

**技术创新 专利护航**

<b>346</b>	<b>29</b>	<b>242</b>	<b>75</b>	<b>6</b>
境内专利	发明专利	新型实用专利	外观专利	境外专利

拥有研发人员177名+专利超352项的实力积淀  
产品荣获“浙江名牌产品”、“浙江出口名牌”等荣誉  
产品远销欧美亚多个国家和地区，综合实力位居行业前列  
公司通过多年持续的研发投入，形成了较为明显的技术创新优势



# AWZ卧式不锈钢单级离心泵

结构轻巧 | 高效节能 | 防腐耐造 | 长效稳固



## 技术参数/TECHNICAL DATA

流量范围Flow range:12.5~160m<sup>3</sup>/h 扬程范围Head range:13.5~66m

最大工作压力Maximum working pressure:10bar

# AWZ

## HORIZONTAL STAINLESS STEEL SINGLE-STAGE CENTRIFUGAL PUMP

# 卧式不锈钢单级离心泵

### 应用领域 / APPLICATION FIELD

供水	Water Supply
工业增压	Industrial Turbocharging
工业液体输送	Industrial Liquid Transportation
弱酸碱输送	Weak Acid and Alkali Conveying
系统、机床配套	System, Machine Tool Matching
水处理	Water Treatment
农田灌溉	Irrigation of Farmland
医药卫生	Medical Science

AWZ型卧式不锈钢单级离心泵采用不锈钢板冲压胀形焊接等先进工艺制成,可替代传统的耐腐蚀泵。其具有外形美观、结构轻巧、高效节能、经久耐用和耐轻腐蚀、低噪音等特点。

AWZ型卧式不锈钢单级离心泵是一种适用范围较广的多功能产品,可以输送各种包括水或工业液体在内的不同介质,适应于不同温度、流量和压力范围。

其典型应用主要包括以下方面:清洁、稀薄、非易燃易爆,不含有固体颗粒和纤维的液体。

温度在-20°C至+100°C之间的液体

环境温度:最高+40°C

最高海拔:1000m

系统最高压力:10bar

The AWZ horizontal stainless steel single-stage centrifugal pump is made using advanced processes such as stainless steel plate stamping, bulging, and welding, which can replace traditional corrosion-resistant pumps. It has the characteristics of beautiful appearance, lightweight structure, high efficiency and energy saving, durability, light corrosion resistance, low noise, etc.

The AWZ horizontal stainless steel single-stage centrifugal pump is a versatile product with a wide range of applications. It can transport various media, including water or industrial liquids, and is suitable for different temperature, flow rate, and pressure ranges.

Its typical applications mainly include the following aspects: Clean, thin, non flammable and non explosive liquid, free of solid particles and fibers.

Liquids with temperatures between -20 °C and +100 °C

Environmental temperature: maximum +40 °C

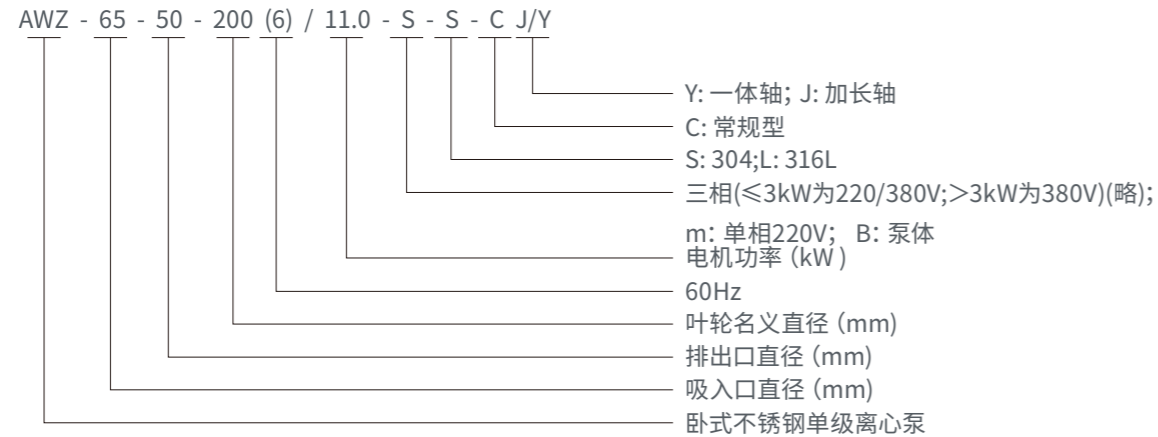
Highest altitude: 1000m

Maximum system pressure: 10 bar

产品概述

AWZ型卧式不锈钢单级离心泵采用不锈钢板冲压胀形焊接等先进工艺制成，是国内首创的新一代离心泵，可替代传统的耐腐蚀泵。其具有外形美观、结构轻巧、高效节能、经久耐用和耐轻腐蚀、低噪音等特点。

型号说明



应用

AWZ型卧式不锈钢单级离心泵是一种适用范围较广的多功能产品，可以输送各种包括水或工业液体在内的不同介质，适应于不同温度、流量和压力范围。其典型应用主要包括以下方面：

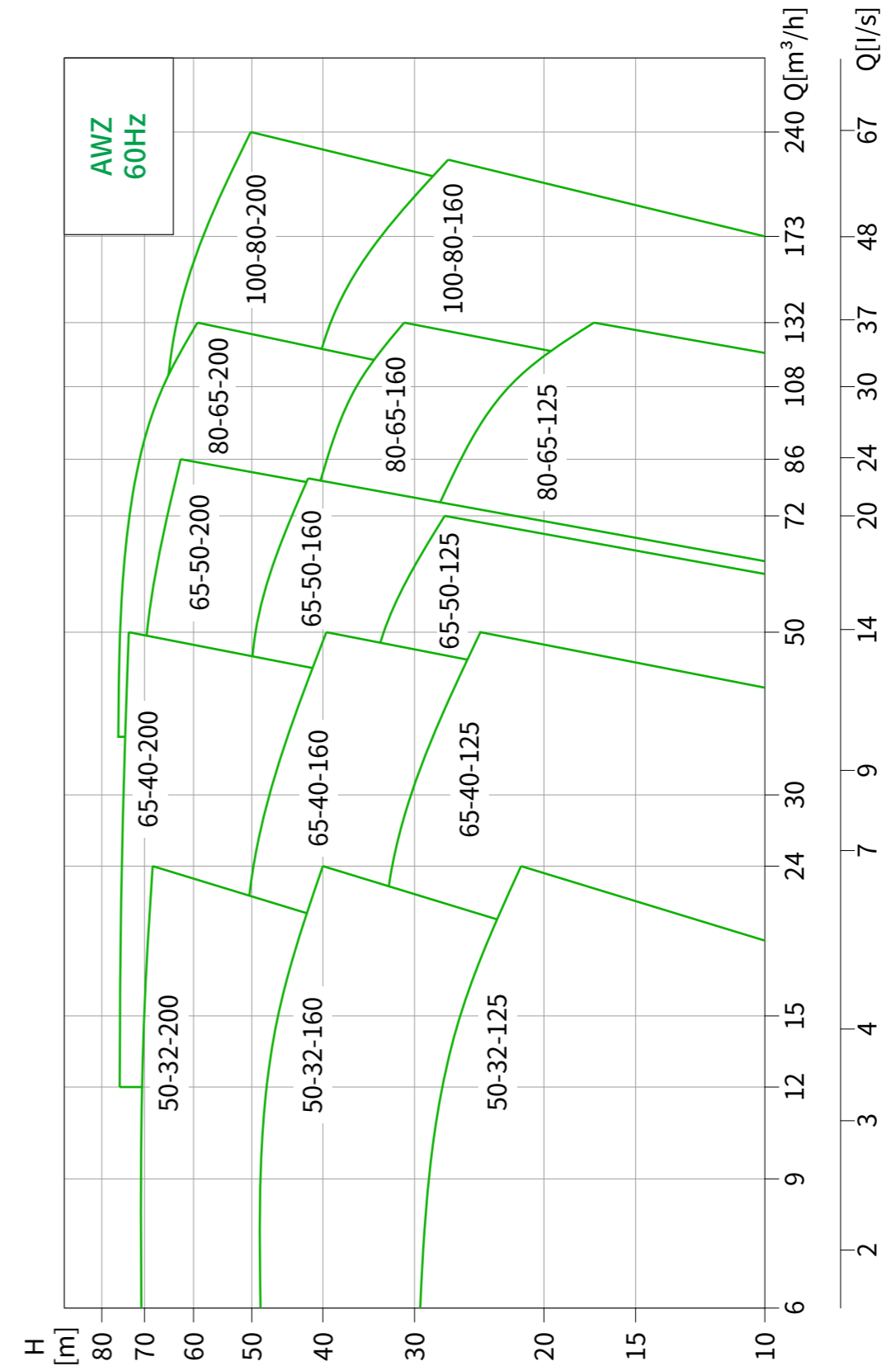
- 供水：水厂过滤、输送及分区送水和主管增压；
- 工业增压：流程水系统、清洗系统；
- 工业液体输送：锅炉给水、冷凝系统、冷却和空调系统、机床配套、弱酸碱输送；
- 水处理：蒸馏系统或分离器、游泳池等；
- 农田灌溉、医药卫生等。

安装条件

AWZ型卧式不锈钢单级离心泵为泵轴直联型联结，由泵、泵轴和标准电机组成：

- 泵应安装在通风且防冰冻的地方；
- 泵的安装要保证在使用时泵不受系统管路的张力影响；
- 如果泵安装在户外，必须配置合适的外罩以防止电气元件进水或凝露；
- 为了方便于检查和维修，在机组的周围应必须留有足够的空间；
- 电气接线装置应保证泵不受缺相、电压不稳、漏电和过载的损害；
- 泵应水平安装在基座上，水平方向为泵的吸入口，垂直方向为泵的排出口。

性能范围



性能参数

序号	泵型号	流量[m³/h]	流程[m]	转速[r/min]	电机功率	
					1×220V	3×380V
					P[kW]	P[kW]
1	AWZ50-32-125(6)/1.1	15	14	3500	1.1	1.1
2	AWZ50-32-125(6)/1.5	15	18.5		1.5	1.5
3	AWZ50-32-125(6)/2.2	15	26		2.2	2.2
4	AWZ50-32-160(6)/3	15	36			3
5	AWZ50-32-160(6)/4	15	46			4
6	AWZ50-32-200(6)/5.5	15	56			5.5
7	AWZ50-32-200(6)/7.5	15	70			7.5
8	AWZ65-40-125(6)/1.5	30	11.5	3500	1.5	1.5
9	AWZ65-40-125(6)/2.2	30	17		2.2	2.2
10	AWZ65-40-125(6)/3	30	22.5			3
11	AWZ65-40-125(6)/4	30	31.5			4
12	AWZ65-40-160(6)/5.5	30	37.5			5.5
13	AWZ65-40-160(6)/7.5	30	48.5			7.5
14	AWZ65-40-200(6)/9.2	30	55			9.2
15	AWZ65-40-200(6)/11	30	65	3550		11
16	AWZ65-40-200(6)/15	30	75			15
17	AWZ65-50-125(6)/3	45	16.5	3500		3
18	AWZ65-50-125(6)/4	45	22			4
19	AWZ65-50-125(6)/5.5	60	24			5.5
20	AWZ65-50-125(6)/7.5	60	31		7.5	
21	AWZ65-50-160(6)/9.2	60	38		9.2	
22	AWZ65-50-160(6)/11	60	48		11	
23	AWZ65-50-200(6)/15	60	58	3550		15
24	AWZ65-50-200(6)/18.5	60	68			18.5
25	AWZ80-65-125(6)/5.5	96	14	3500		5.5
26	AWZ80-65-125(6)/7.5	96	20			7.5
27	AWZ80-65-125(6)/9.2	96	24.5			9.2
28	AWZ80-65-160(6)/11	108	26.5	3550		11
29	AWZ80-65-160(6)/15	108	36			15
30	AWZ80-65-200(6)/15	108	38			15
31	AWZ80-65-200(6)/18.5	108	46			18.5
32	AWZ80-65-200(6)/22	108	54			22
33	AWZ80-65-200(6)/30	108	66			30
34	AWZ100-80-160(6)/15	144	25		3550	
35	AWZ100-80-160(6)/18.5	144	33			18.5
36	AWZ100-80-160(6)/22	144	37.5			22
37	AWZ100-80-200(6)/22	144	39			22
38	AWZ100-80-200(6)/30	144	53			30
39	AWZ100-80-200(6)/37	144	62			37

最小进口压力-NPSH

如果泵中的压力低于输送液体的蒸汽压力,可能发生气蚀,为避免气蚀,确保泵进口侧有一最小压力,最大吸程H [m]可按下式计算:

$$H = P_{bx} - 10.2 - NPSH - H_f - H_v - H_s - P_b - \text{大气压 (bar)}$$

在闭式管路中可以认为是闭式系统的系统压力 (bar)。

NPSH-净正吸入压头 (m)

可以在性能曲线中NPSH曲线上对应于最大流量处读出。

Hf-入口处的管路损失 (m)

其是对应于管路可能产生的最大流量时的值。

Hv-液体的汽化压力 (m)

其值的大小取决于液体的温度和液体的汽化压力值。

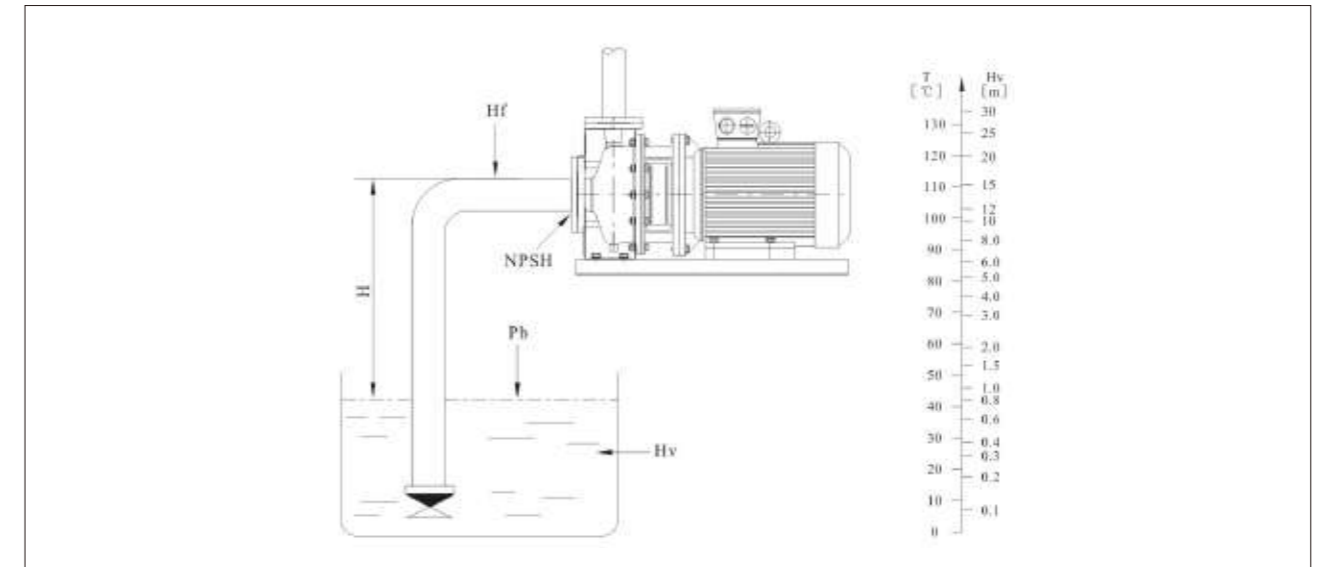
Hs-安全余量 (m)

最小为0.5米压头

通过计算,如果“H”为正值,说明泵可以在最大吸程“H”的情况下运行;如果“H”为负值,说明泵必须要在进口有一个最小压力为“H”米的压头的情况下才可以正常运行。

注:一般情况下不进行以上计算,只有在下列情况下使用泵时才对“H”进行计算:

- 1、液体温度较高
- 2、液体流速超过了额定值
- 3、吸程较大或进口管路较长
- 4、系统压力太小
- 5、进口条件较差



曲线条件

下列说明适用于后面所示的曲线:

- 1、曲线容差符合ISO9906: 2012,3B等级
- 2、所有曲线都是基于电压为3 x380V,电机在恒速3500rpm时的测量值;
- 3、试验用介质为温度在20°C, 不含有任何固体杂质的清水;
- 4、泵不应在低于曲线中规定最小流量或在高于曲线中规定最大流量的情况下进行工作;
- 5、如果泵送液体的粘度或密度不同于水, 则须对电机功率进行调整。

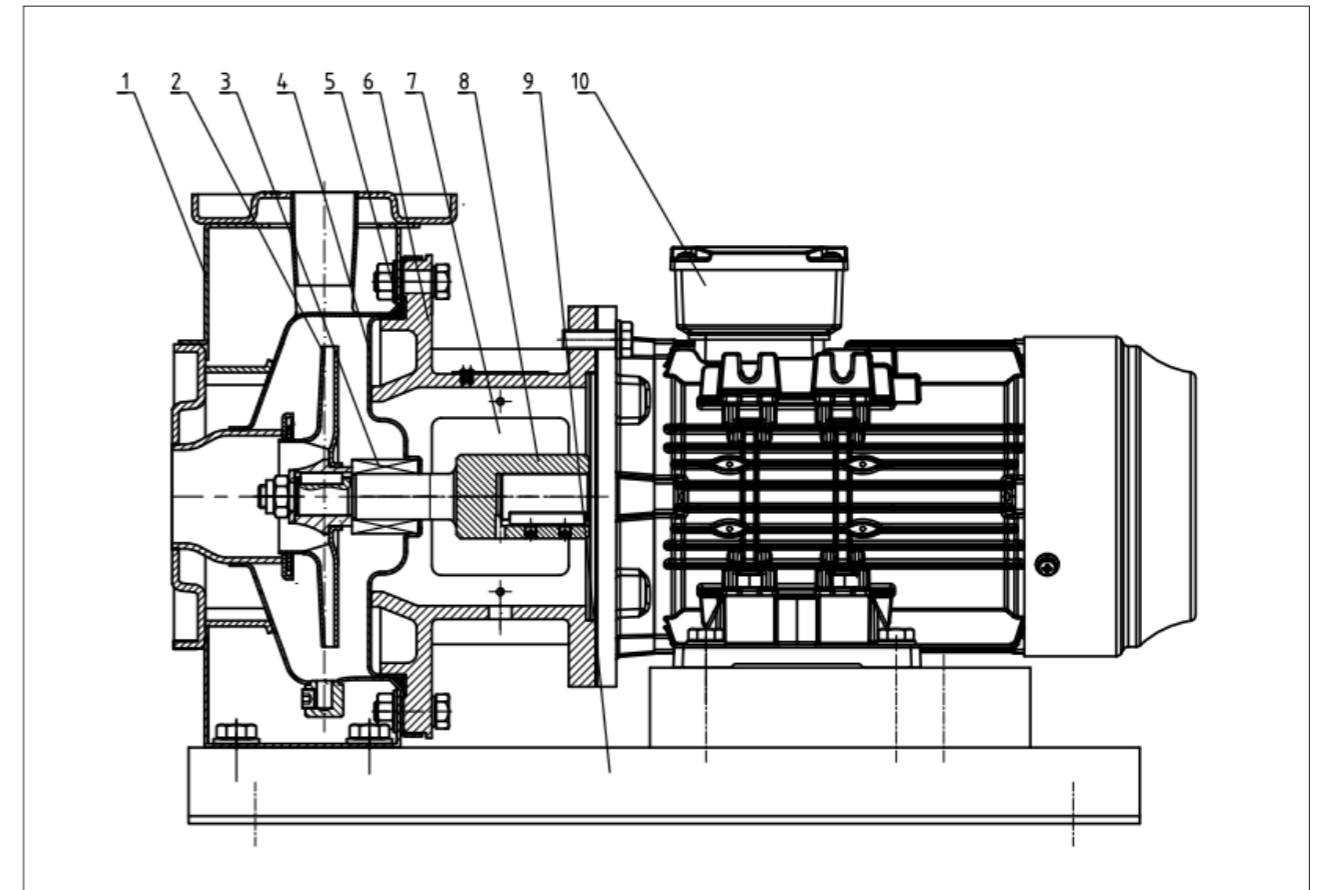
运行条件

清洁、稀薄、非易燃易爆并不含有固体颗粒和纤维的液体;  
 温度在-20°C至+100°C之间的液体;  
 环境温度: 最高+40°C  
 最高海拔: 1000m  
 系统最高压力: 10bar

电机

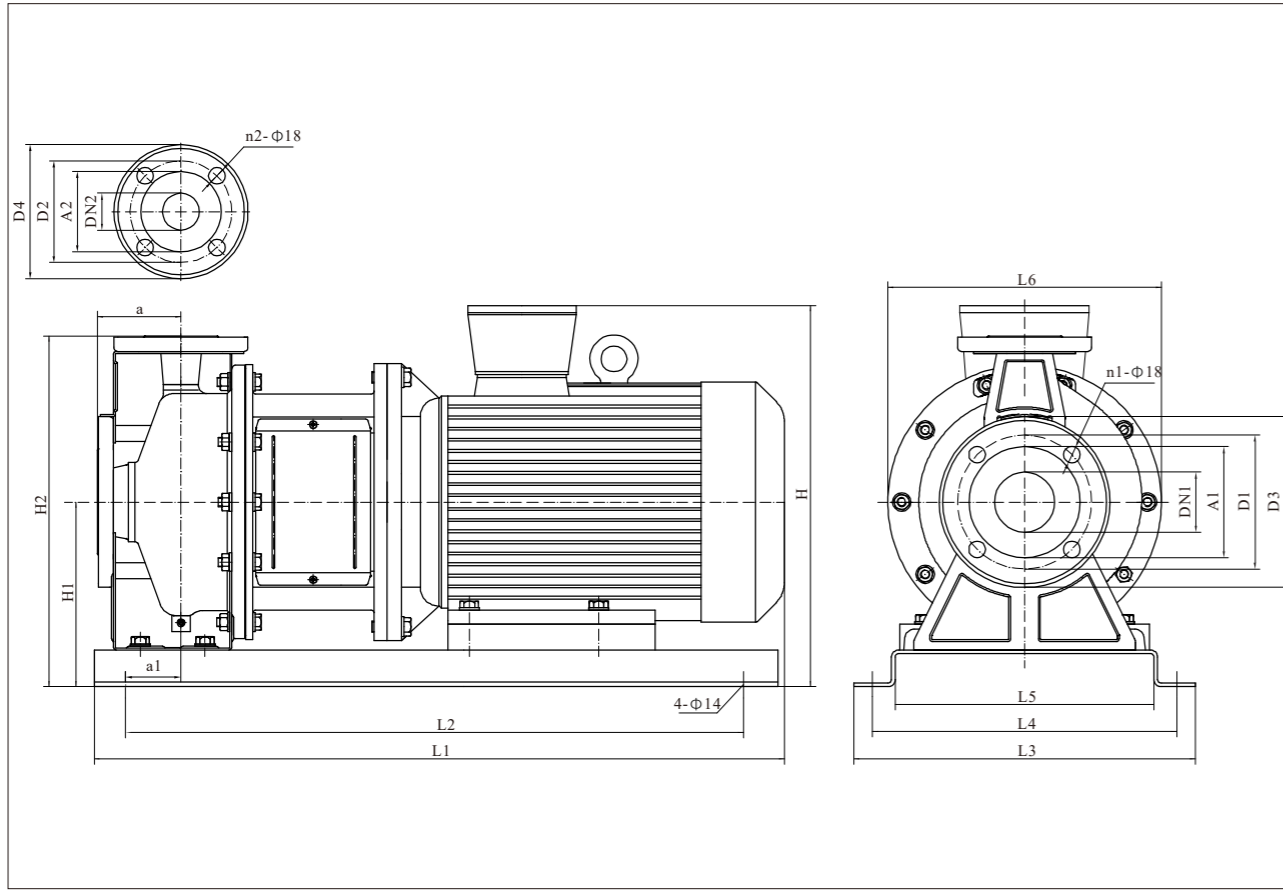
电机为全封闭、风冷式二极标准电机;  
 防护等级: IP55  
 绝缘等级: F  
 标准电压: 60Hz 1x220V 3x380V

截面图



序号	零件名称	材料	GB	AISI/ASTM
1	泵体	不锈钢	GB/T 20878-06Cr19Ni10	AISI304
2	叶轮	不锈钢	GB/T 20878-06Cr19Ni10	AISI304
3	机械密封	/	/	/
4	挡水板	不锈钢	GB/T 20878-06Cr19Ni10	AISI304
5	O形圈	丁腈橡胶	/	/
6	电机座	铸铁	GB/T 9439-HT200	ASTM-A84 25B
7	护板	不锈钢	GB/T 20878-06Cr19Ni10	AISI304
8	套轴	45#+不锈钢	GB/T 20878-06Cr19Ni10	AISI304
9	底板	碳钢	GB/T 700-Q235	ASTM A283GRC
10	电机	/	/	/

安装图



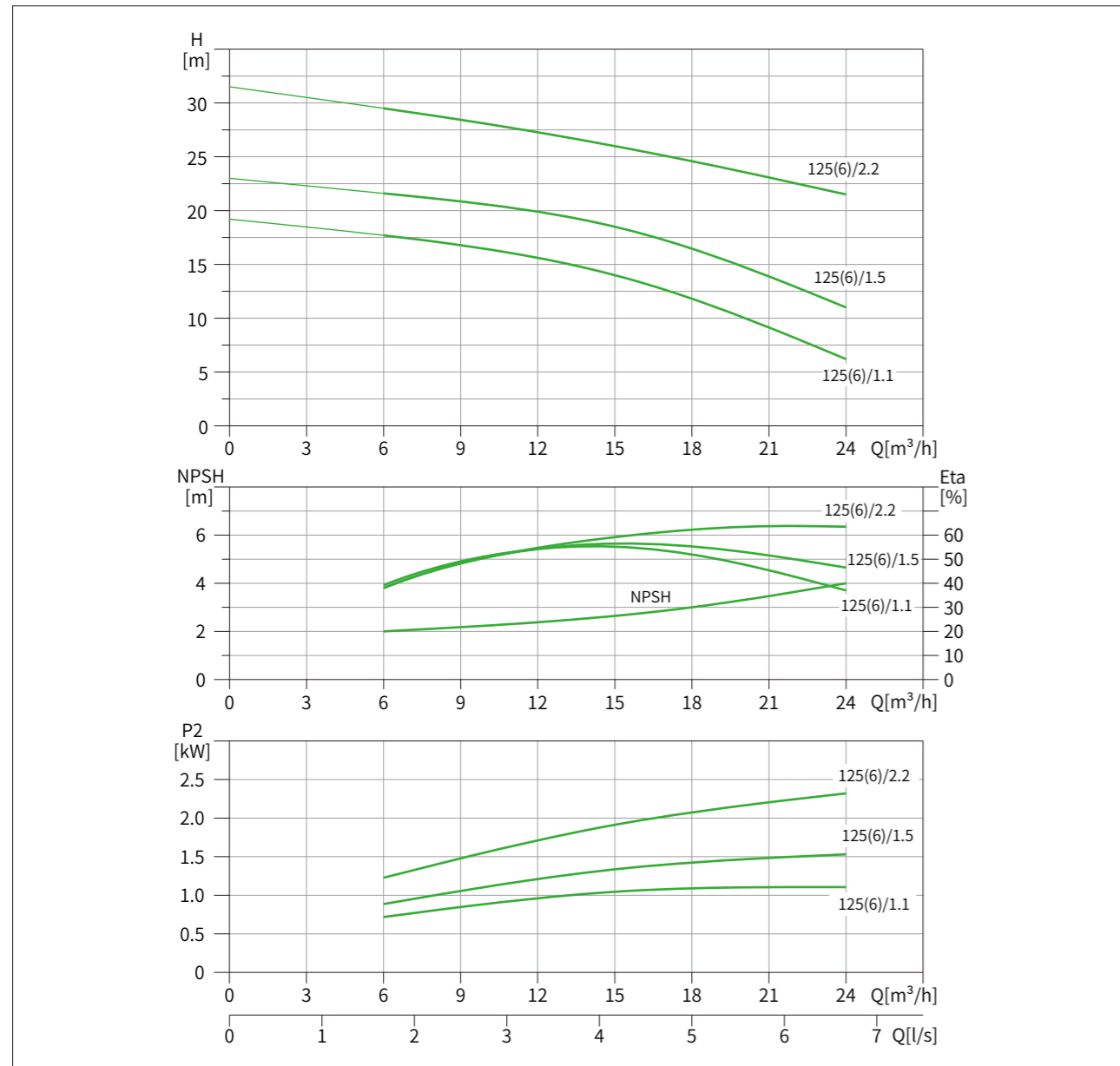
安装尺寸表

规格型号	尺寸[mm]																				
	DN1	DN2	A1	A2	D1	D2	D3	D4	n1	n2	a	a1	H	H1	H2	L1	L2	L3	L4	L5	L6
AWZ50-32-125(6)/1.1	50	32	98	75	125	100	160	139	4	4	80	32	275	152	296	519	370	280	240	192	210
AWZ50-32-125(6)/1.5	50	32	98	75	125	100	160	139	4	4	80	46	282	152	296	546	430	280	240	192	210
AWZ50-32-125(6)/2.2	50	32	98	75	125	100	160	139	4	4	80	46	282	152	296	571	430	280	240	192	210
AWZ50-32-160(6)/3	50	32	98	75	125	100	160	139	4	4	80	46	328	172	332	621	460	300	260	212	260
AWZ50-32-160(6)/4	50	32	98	75	125	100	160	139	4	4	80	46	342	172	332	620	460	300	260	212	260
AWZ50-32-200(6)/5.5	50	32	98	75	125	100	160	139	4	4	84	50	389	200	386	677	580	370	330	280	300
AWZ50-32-200(6)/7.5	50	32	98	75	125	100	160	139	4	4	84	50	389	200	386	677	580	370	330	280	300
AWZ65-40-125(6)/1.5	65	40	118	84	145	110	185	145	4	4	80	45	282	152	294	533	430	280	240	192	210
AWZ65-40-125(6)/2.2	65	40	118	84	145	110	185	145	4	4	80	45	282	152	294	558	430	280	240	192	210
AWZ65-40-125(6)/3	65	40	118	84	145	110	185	145	4	4	80	45	308	152	294	621	460	300	260	212	250
AWZ65-40-125(6)/4	65	40	118	84	145	110	185	145	4	4	80	45	322	152	294	620	480	330	290	242	250
AWZ65-40-160(6)/5.5	65	40	118	84	145	110	185	145	4	4	80	45	361	200	360	678	580	370	330	280	300
AWZ65-40-160(6)/7.5	65	40	118	84	145	110	185	145	4	4	80	45	389	200	360	678	580	370	330	280	300
AWZ65-40-200(6)/9.2	65	40	118	84	145	110	185	145	4	4	100	50	433	200	380	728	580	370	330	280	300

安装尺寸表

规格型号	尺寸[mm]																				
	DN1	DN2	A1	A2	D1	D2	D3	D4	n1	n2	a	a1	H	H1	H2	L1	L2	L3	L4	L5	L6
AWZ65-40-200(6)/11	65	40	118	84	145	110	185	145	4	4	100	50	433	200	380	848	690	420	380	330	350
AWZ65-40-200(6)/15	65	40	118	84	145	110	185	145	4	4	100	50	433	200	380	848	690	420	380	330	350
AWZ65-50-125(6)/3	65	50	118	98	145	125	185	160	4	4	86	45	328	172	338	636	470	330	290	242	260
AWZ65-50-125(6)/4	65	50	118	98	145	125	185	160	4	4	86	45	342	172	338	635	490	330	290	242	260
AWZ65-50-125(6)/5.5	65	50	118	98	145	125	185	160	4	4	86	45	361	200	365	691	580	370	330	280	300
AWZ65-50-125(6)/7.5	65	50	118	98	145	125	185	160	4	4	86	45	361	200	365	691	580	370	330	280	300
AWZ65-50-160(6)/9.2	65	50	118	98	145	125	185	160	4	4	100	50	389	200	380	728	580	370	330	280	300
AWZ65-50-160(6)/11	65	50	118	98	145	125	185	160	4	4	100	50	433	200	380	848	690	420	380	330	350
AWZ65-50-200(6)/15	65	50	118	98	145	125	185	160	4	4	100	50	433	200	380	848	690	420	380	330	350
AWZ65-50-200(6)/18.5	65	50	118	98	145	125	185	160	4	4	100	50	433	200	380	892	730	420	380	330	350
AWZ80-65-125(6)/5.5	80	65	130	118	160	145	200	185	8	4	100	50	389	200	380	701	590	370	330	280	300
AWZ80-65-125(6)/7.5	80	65	130	118	160	145	200	185	8	4	100	50	389	200	380	701	590	370	330	280	300
AWZ80-65-125(6)/9.2	80	65	130	118	160	145	200	185	8	4	100	50	389	200	380	731	590	370	330	280	300
AWZ80-65-160(6)/11	80	65	130	118	160	145	200	185	8	4	100	50	433	200	400	850	690	420	380	330	350
AWZ80-65-160(6)/15	80	65	130	118	160	145	200	185	8	4	100	50	433	200	400	850	690	420	380	330	350
AWZ80-65-200(6)/15	80	65	130	118	160	145	200	185	8	4	100	50	453	220	445	862	730	420	380	330	350
AWZ80-65-200(6)/18.5	80	65	130	118	160	145	200	185	8	4	100	50	453	220	445	906	730	420	380	330	350
AWZ80-65-200(6)/22	80	65	130	118	160	145	200	185	8	4	100	50	490	220	445	869	780	455	415	365	350
AWZ80-65-200(6)/30	80	65	130	118	160	145	200	185	8	4	100	50	530	260	485	965	850	495	455	405	350
AWZ100-80-160(6)/15	100	80	150	130	180	160	220	200	8	8	125	75	453	220	445	862	730	420	380	330	350
AWZ100-80-160(6)/18.5	100	80	150	130	180	160	220	200	8	8	125	75	453	220	445	906	770	420	380	330	350
AWZ100-80-160(6)/22	100	80	150	130	180	160	220	200	8	8	125	75	490	220	445	870	770	420	380	330	350
AWZ100-80-200(6)/22	100	80	150	130	180	160	220	200	8	8	125	75	490	220	470	881	810	455	415	365	350
AWZ100-80-200(6)/30	100	80	150	130	180	160	220	200	8	8	125	75	530	260	510	977	880	495	455	405	350
AWZ100-80-200(6)/37	100	80	150	130	180	160	220	200	8	8	125	75	530	260	510	977	880	495	455	405	350

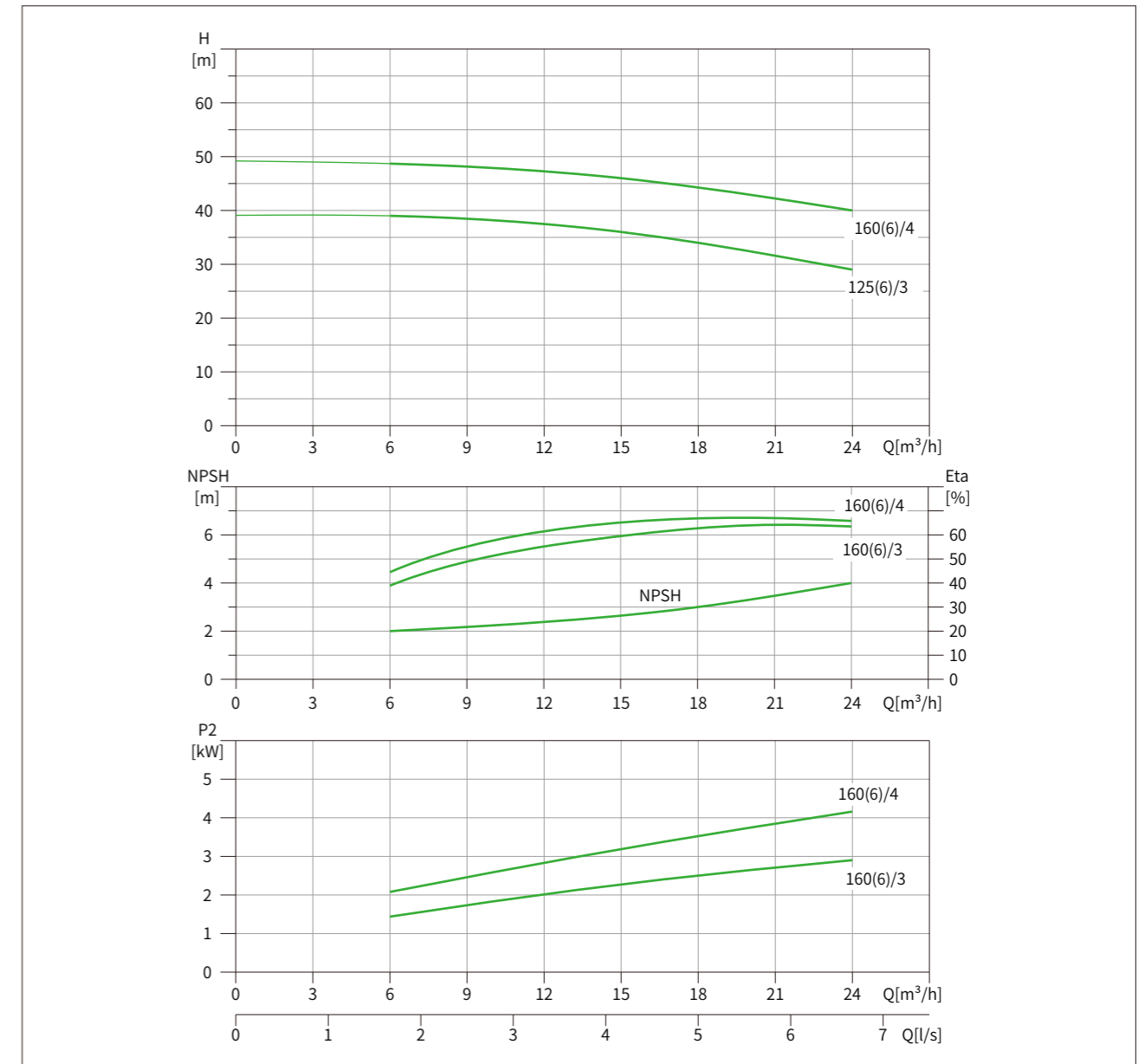
AWZ50-32-系列



性能表

泵型号	配用电动机功率(kW)	Q[m³/h]	6	9	12	15	18	21	24
AWZ50-32-125(6)/1.1	1.1	H (m)	17.7	16.8	15.7	14	11.9	9.2	6.2
AWZ50-32-125(6)/1.5	1.5		21.6	20.8	20	18.5	16.3	13.8	11
AWZ50-32-125(6)-2.2	2.2		29.5	28.4	27.2	26	25	23.5	21.5

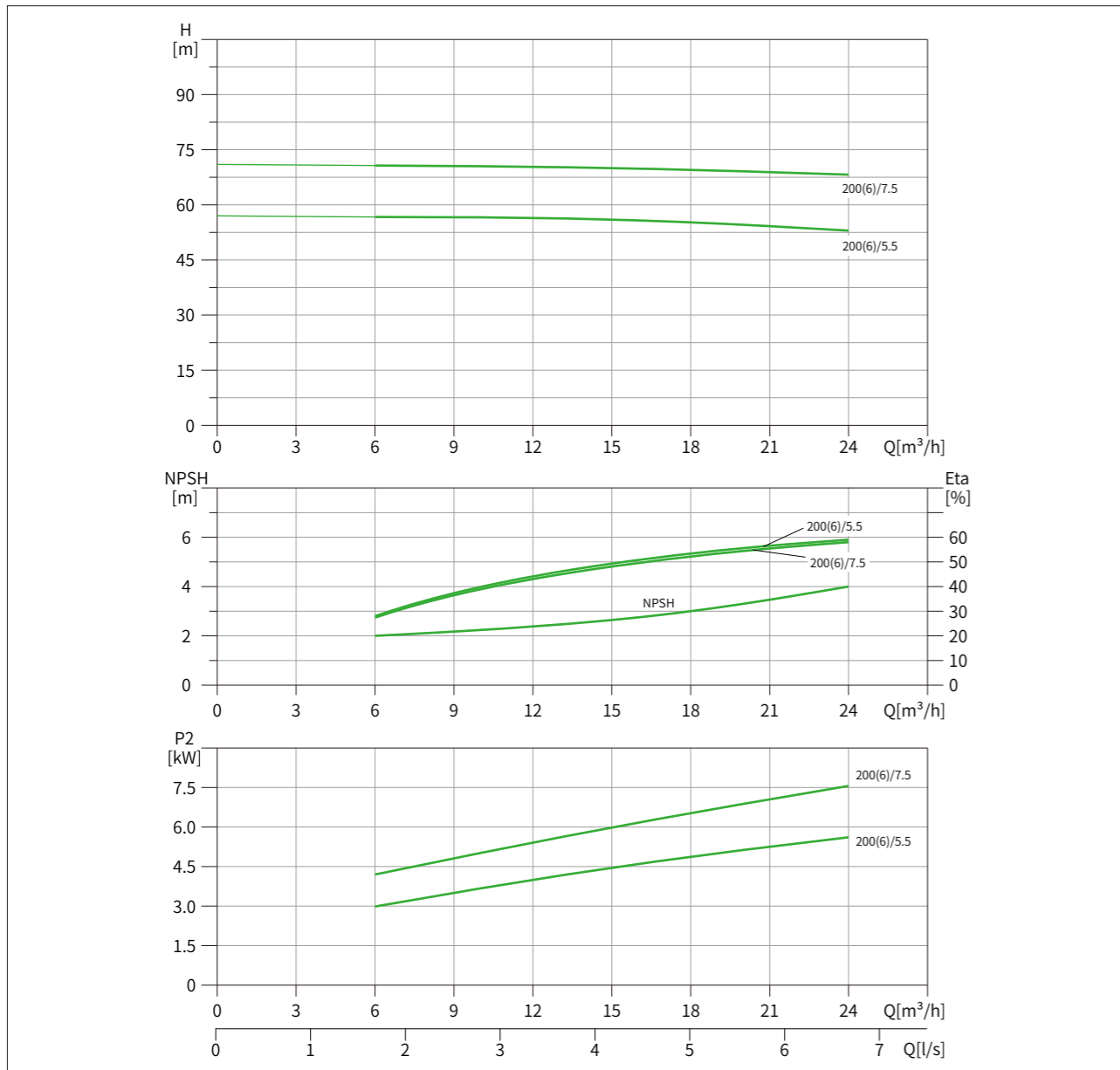
AWZ50-32-系列



性能表

泵型号	配用电动机功率(kW)	Q[m³/h]	6	9	12	15	18	21	24
AWZ50-32-160(6)/3	3	H	39	38.5	37.6	36	34.5	31.8	29
AWZ50-32-160(6)/4	4	(m)	48.7	48.2	47.4	46	44.7	42.5	40

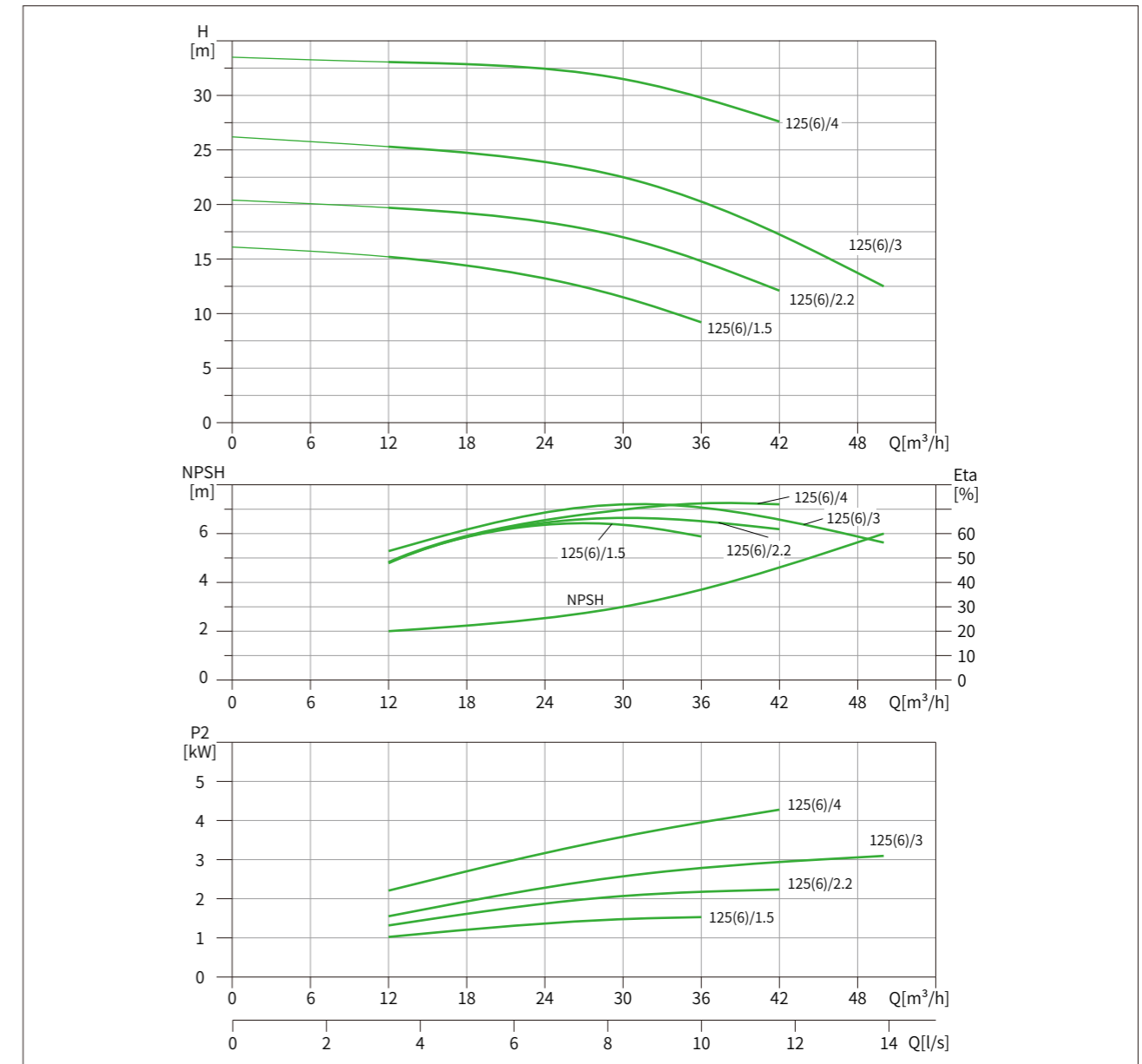
AWZ50-32-系列



性能表

泵型号	配用电动机功率(kW)	Q[m³/h]	6	9	12	15	18	21	24
AWZ50-32-200(6)/5.5	5.5	H	56.7	56.5	56.3	56	55.4	54.4	53
AWZ50-32-200(6)/7.5	7.5	(m)	70.7	70.5	70.3	70	69.9	69	68.2

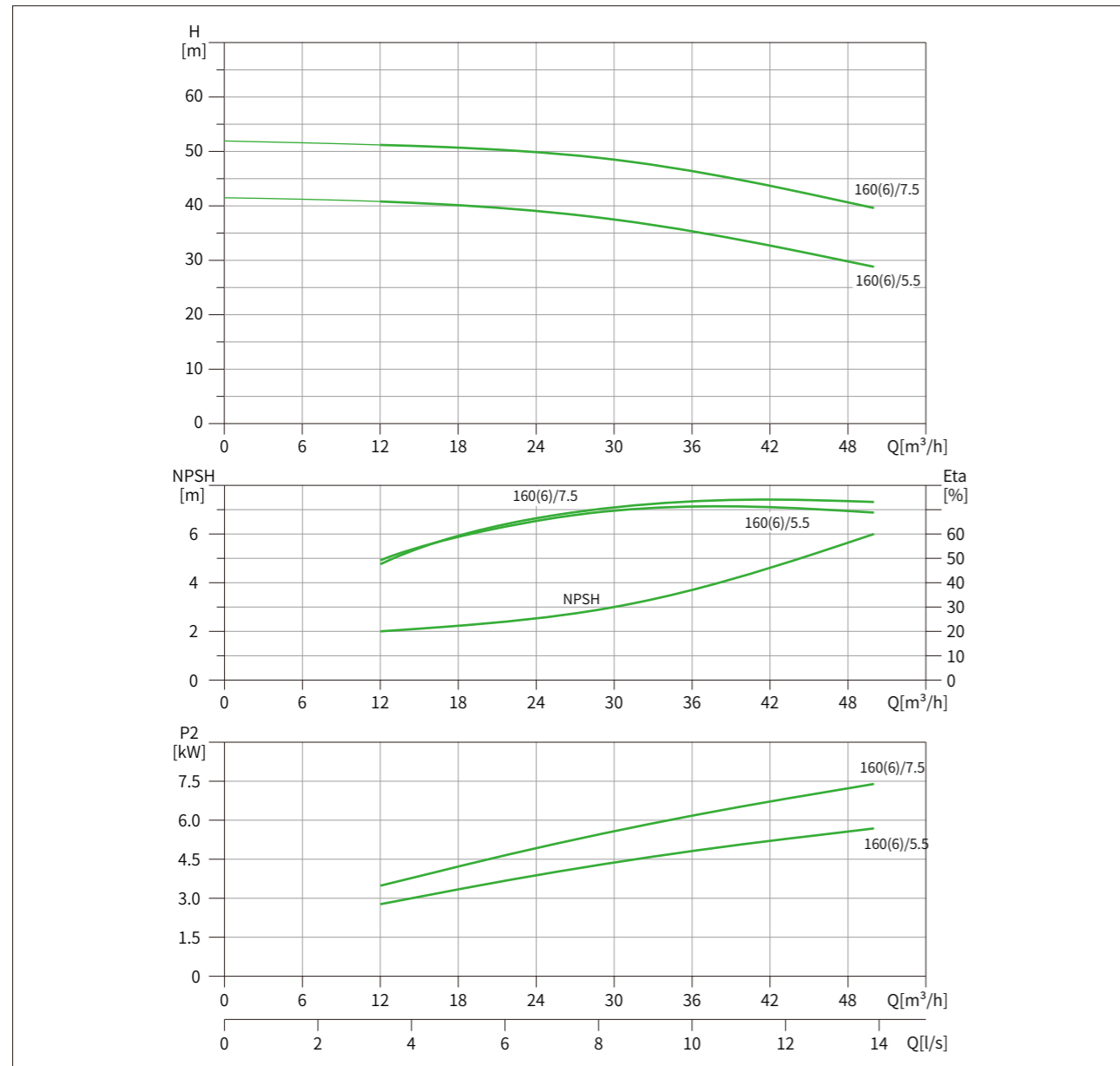
AWZ65-40-系列



性能表

泵型号	配用电动机功率(kW)	Q[m³/h]	12	15	18	21	24	30	36	42	50
AWZ65-40-125(6)/1.5	1.5		15.2	14.8	14.3	13.6	13	11.5	9.2		
AWZ65-40-125(6)/2.2	2.2	H	19.7	19.4	19.1	18.7	18.2	17	15	12.1	
AWZ65-40-125(6)/3	3	(m)	25.3	25	24.7	24.3	23.9	22.5	20.5	17.6	12.5
AWZ65-40-125(6)/4	4		33	32.8	32.6	32.4	32.2	31.5	29.8	27.6	

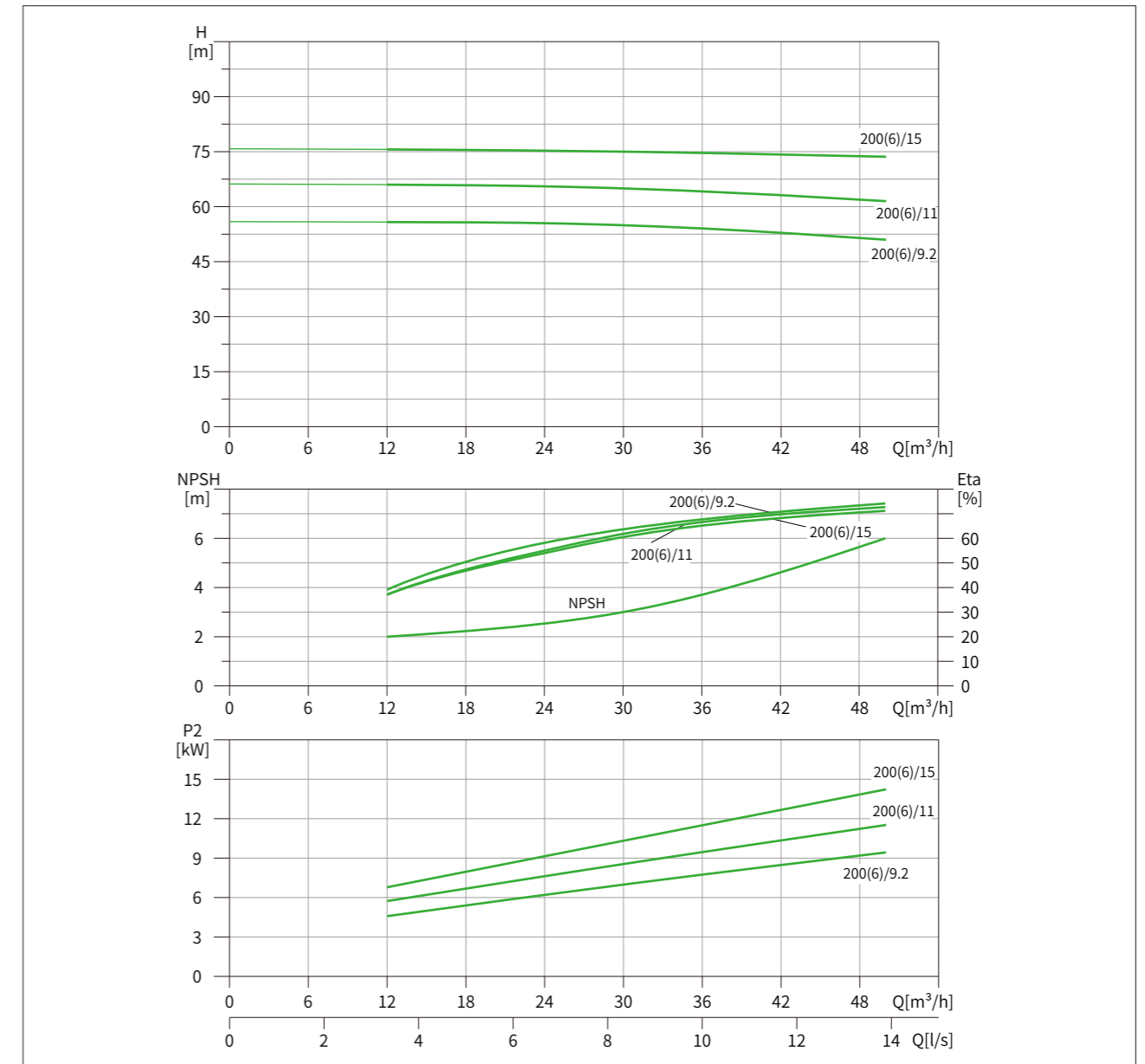
AWZ65-40-系列



性能表

泵型号	配用电动机功率(kW)	Q[m³/h]	12	15	18	21	24	30	36	42	50
AWZ65-40-160(6)/5.5	5.5	H	40.8	40.4	39.9	39.4	38.8	37.5	35.4	32.8	28.8
AWZ65-40-160(6)/7.5	7.5	(m)	51.2	51	50.6	50.2	49.7	48.5	46.5	43.5	39.6

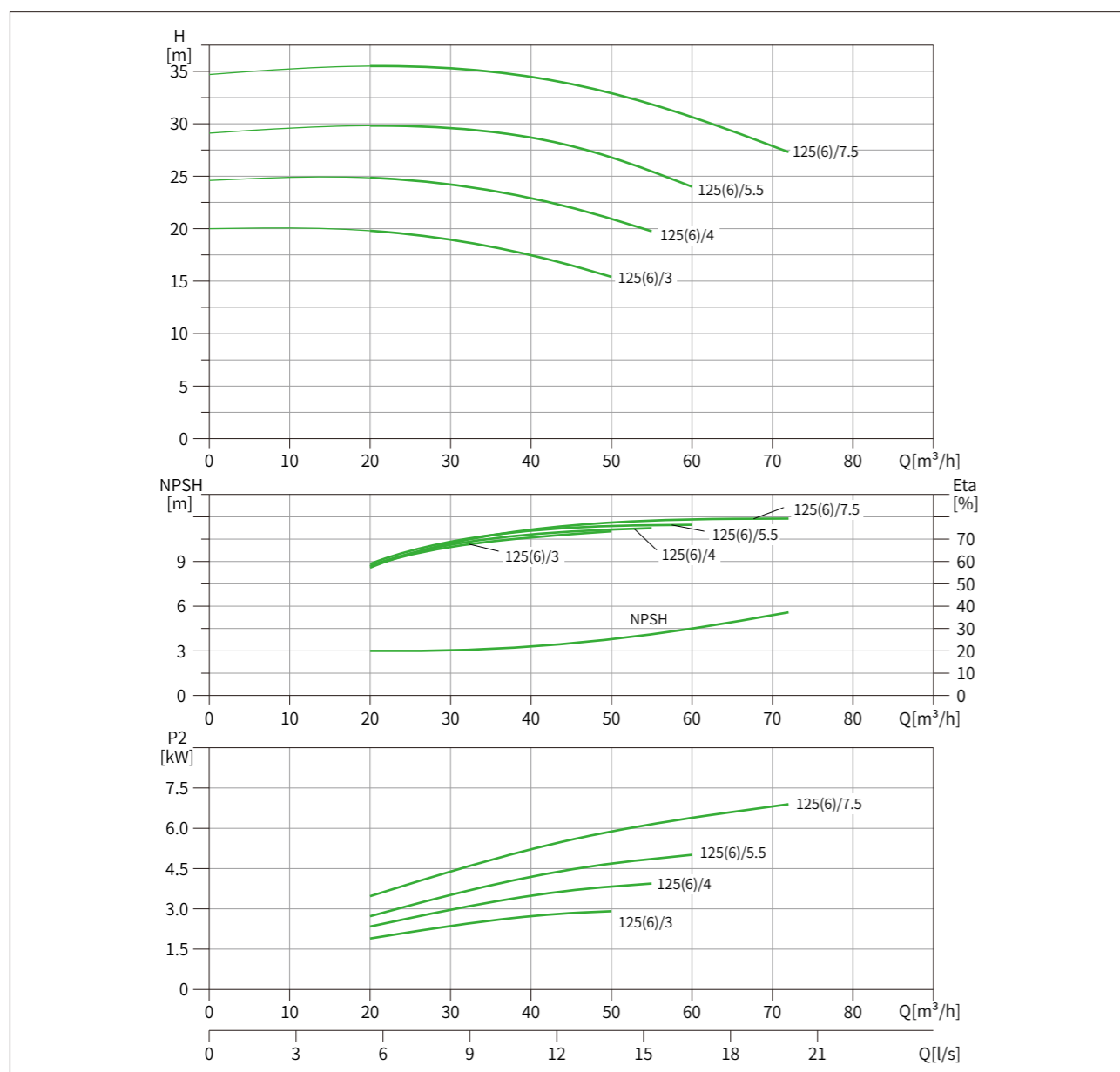
AWZ65-40-系列



性能表

泵型号	配用电动机功率(kW)	Q[m³/h]	12	15	18	21	24	30	36	42	50
AWZ65-40-200(6)/9.2	9.2	H (m)	55.8	55.7	55.6	55.5	55.3	55	54.3	53.2	51
AWZ65-40-200(6)/11	11		66	65.8	65.6	65.4	65.2	65	64.5	63.6	61.5
AWZ65-40-200(6)/15	15		75.6	75.5	75.4	75.3	75.2	75	74.8	74.5	73.6

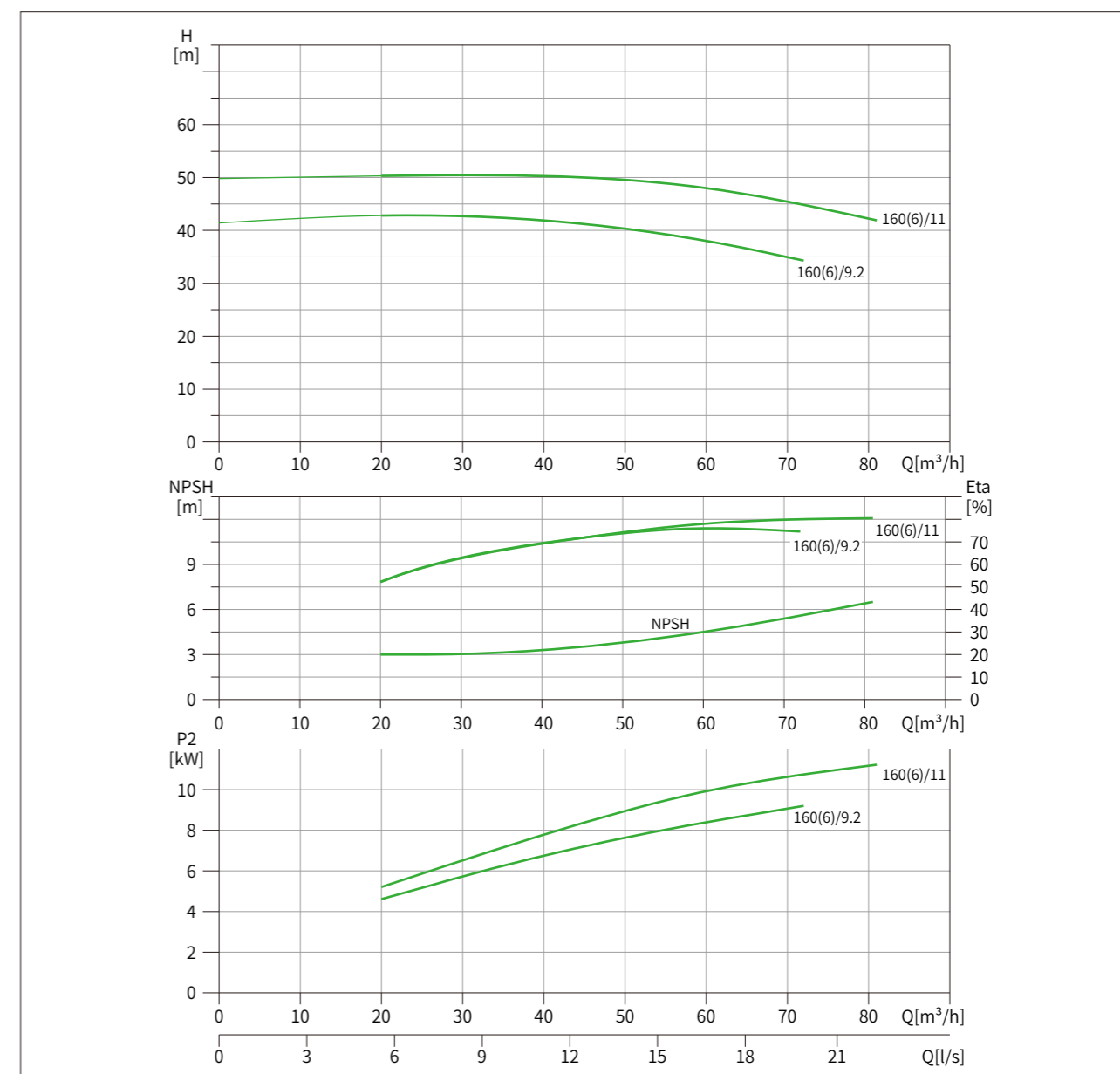
AWZ65-50-系列



性能表

泵型号	配用电机功率(kW)	Q[m³/h]	20	30	40	45	50	55	60	72
AWZ65-50-125(6)/3	3		19.8	19	17.4	16.5	15.4			
AWZ65-50-125(6)/4	4	H	24.9	24.4	23.1	22	21	19.8		
AWZ65-50-125(6)/5.5	5.5	(m)	29.8	29.7	28.7	27.9	26.8	25.3	24	
AWZ65-50-125(6)/7.5	7.5		35.5	35.6	34.6	33.8	33	32.1	31	27.3

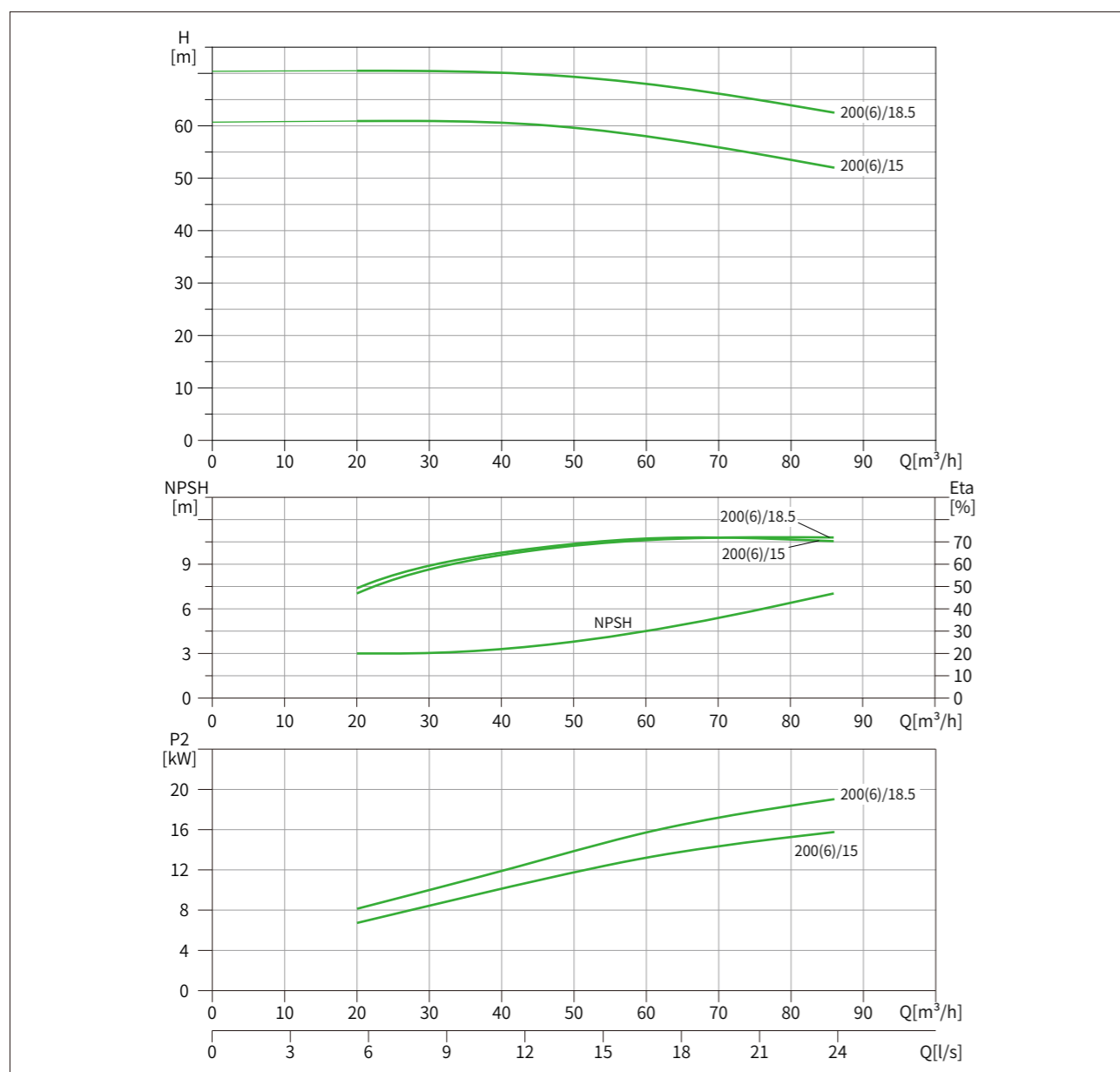
AWZ65-50-系列



性能表

泵型号	配用电机功率(kW)	Q[m³/h]	20	30	40	45	50	55	60	72	81
AWZ65-50-160(6)/9.2	9.2	H	42.8	42.9	42.1	41.2	40.4	39.3	38	34.3	
AWZ65-50-160(6)/11	11	(m)	50.3	50.4	50.2	50	49.6	49	48	45.2	41.9

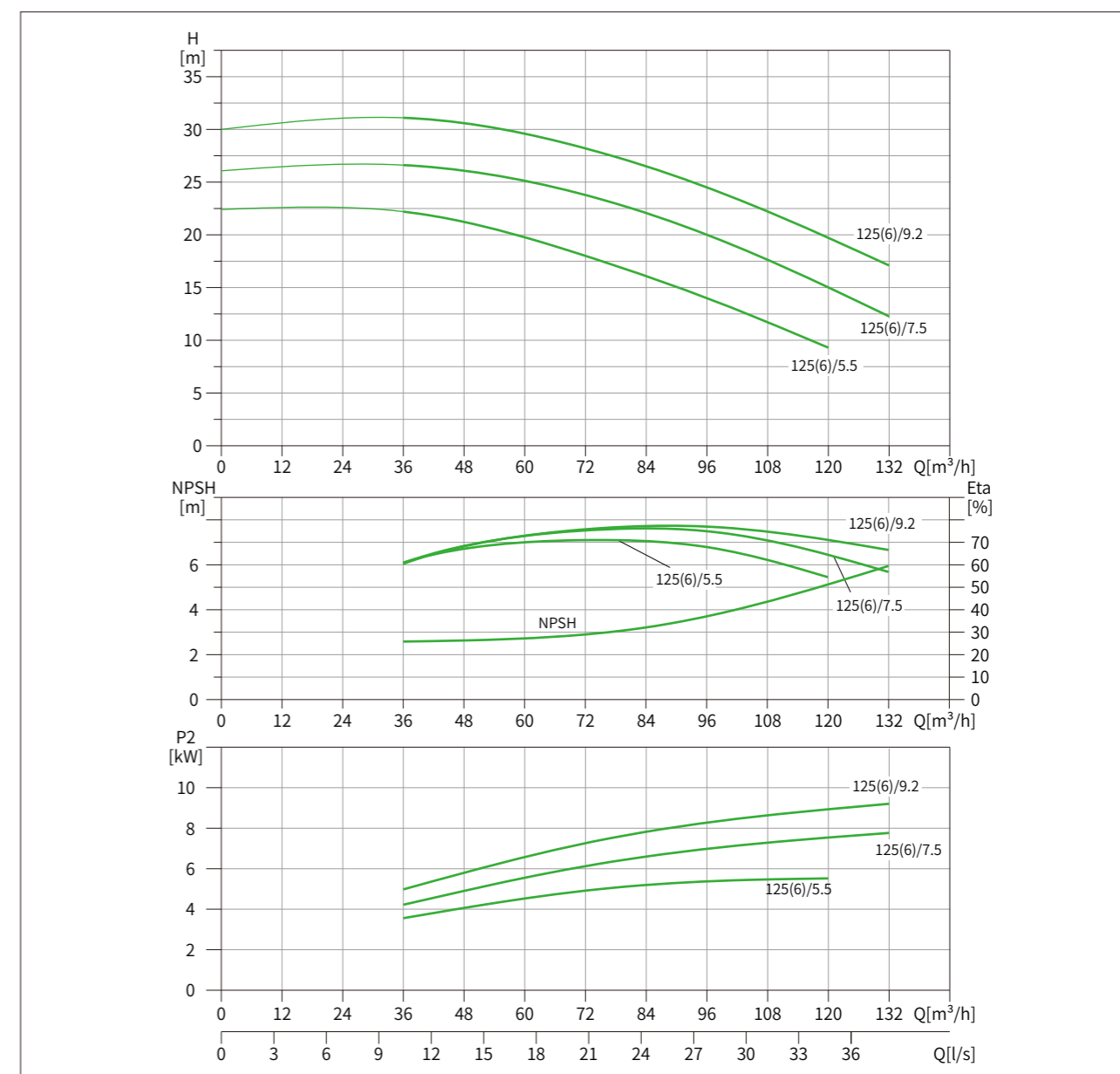
AWZ65-50-系列



性能表

泵型号	配用电机功率(kW)	Q[m³/h]	20	30	40	45	50	55	60	72	86
AWZ65-50-200(6)/15	15	H	60.6	60.5	60.4	60.3	60	59	58	55.5	52
AWZ65-50-200(6)/18.5	18.5	(m)	70.5	70.3	70	69.8	69.5	68.8	68	65.4	62.5

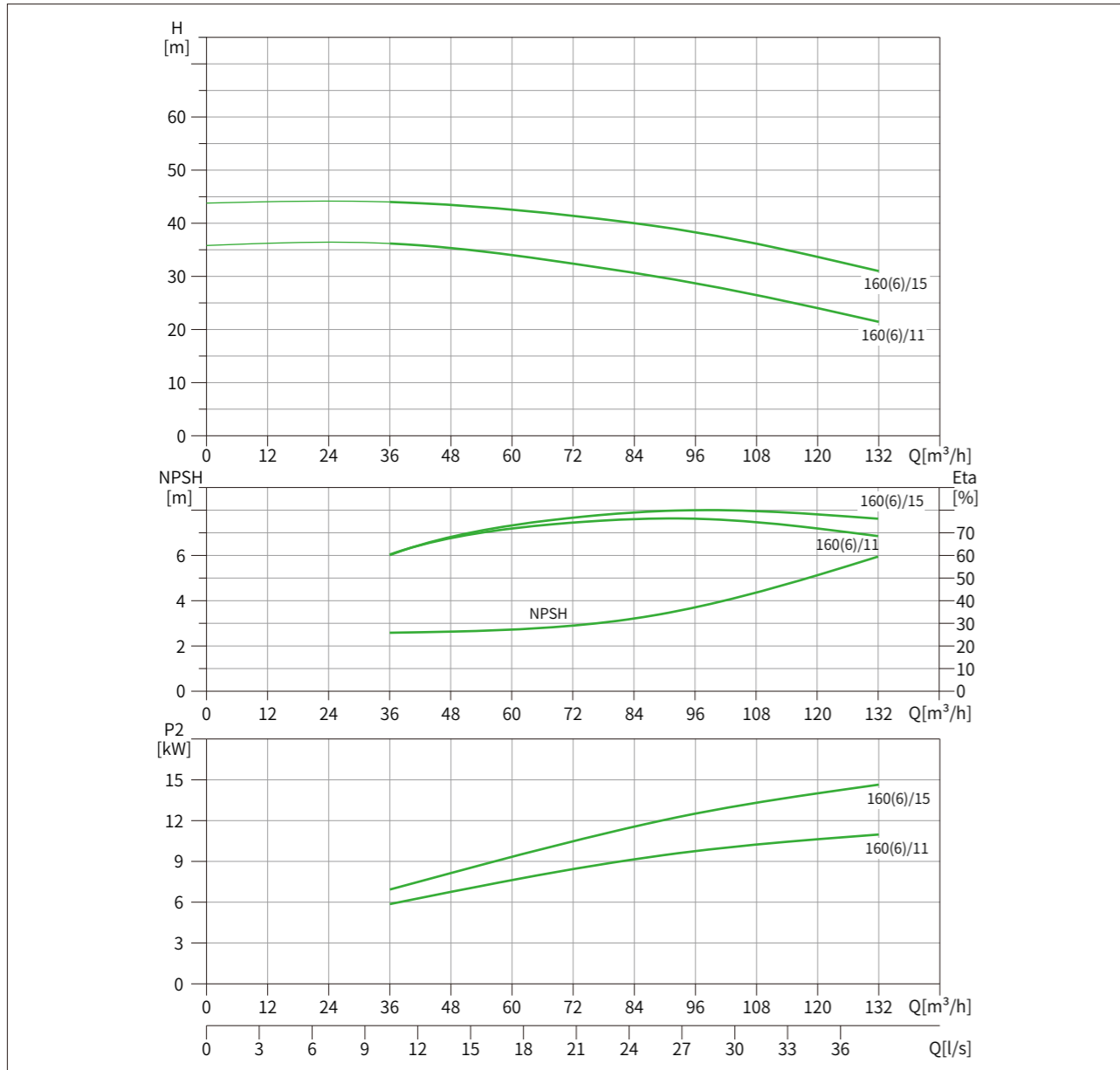
AWZ80-65-系列



性能表

泵型号	配用电机功率(kW)	Q[m³/h]	36	48	60	72	84	96	108	120	132
AWZ80-65-125(6)/5.5	5.5	H (m)	22.2	21.4	19.9	18	16.2	14	11.7	9.3	
AWZ80-65-125(6)/7.5	7.5		26.6	26	24.9	23.8	22	20	17.9	15.5	12.3
AWZ80-65-125(6)/9.2	9.2		31.1	30.5	29.4	28.2	26.6	24.5	22.3	19.7	17.1

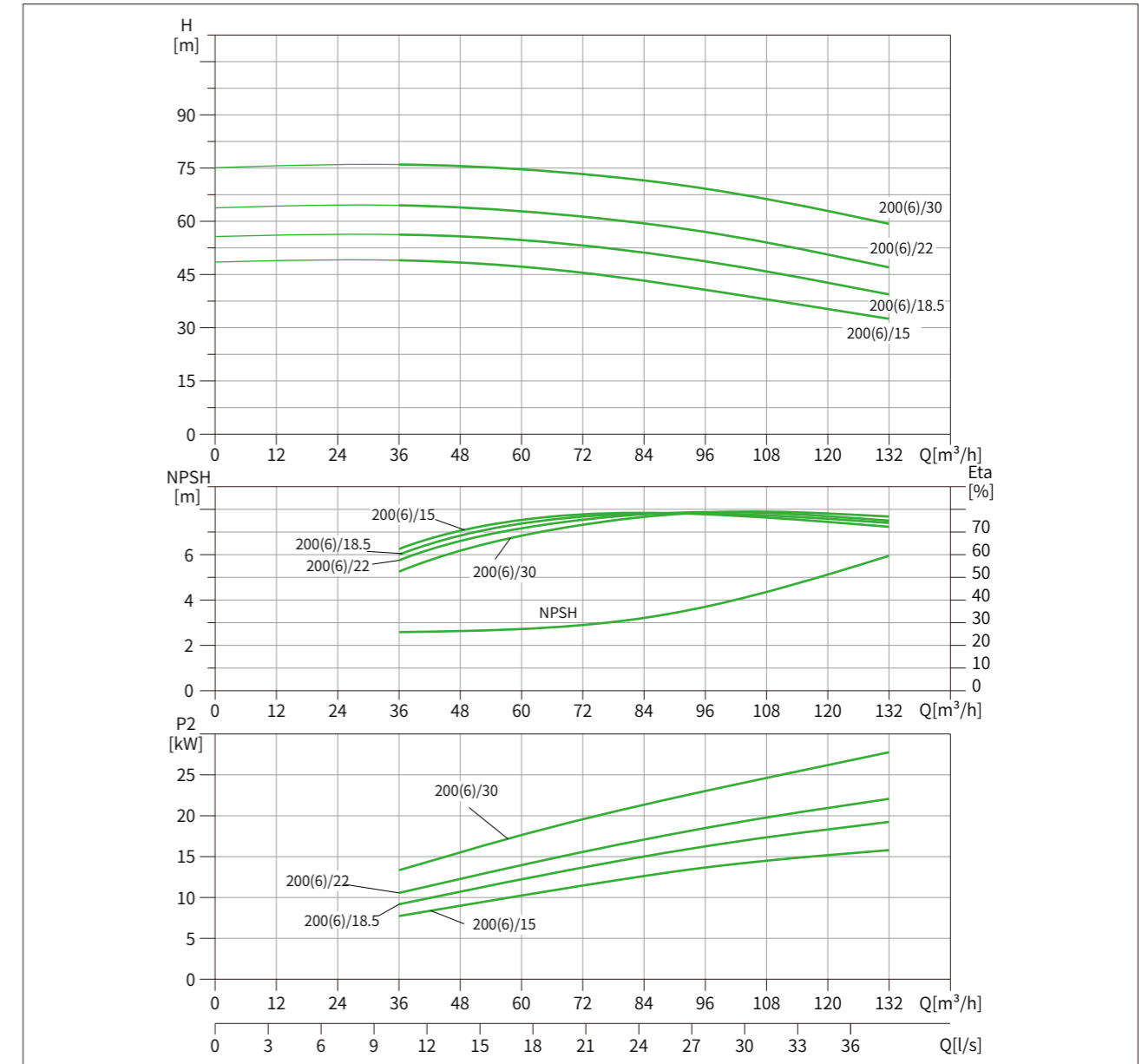
AWZ80-65-系列



性能表

泵型号	配用电机功率(kW)	Q[m³/h]	36	48	60	72	84	96	108	120	132
AWZ80-65-160(6)/11	11	H	36.2	35.3	33.5	32.4	30.9	28.7	26.5	23.8	21.5
AWZ80-65-160(6)/15	15	(m)	44	43.4	42.5	41.4	40	38.3	36	33.5	31

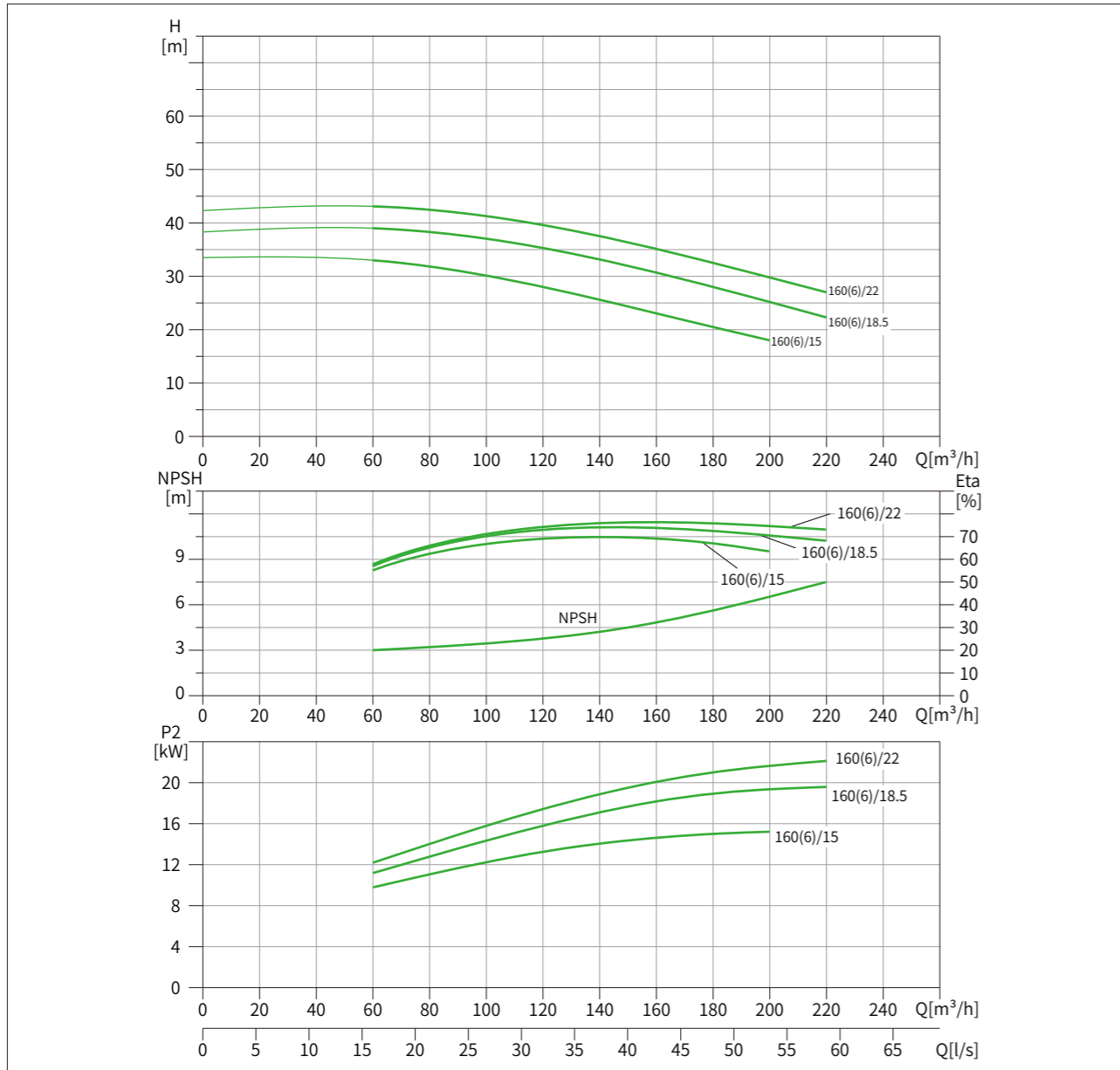
AWZ80-65-系列



性能表

泵型号	配用电机功率(kW)	Q[m³/h]	36	48	60	72	84	96	108	120	132
AWZ80-65-200(6)/15	15		49	48.2	47	45.5	43.3	40.7	38	35.2	32.5
AWZ80-65-200(6)/18.5	18.5	H	56.3	55.7	54.6	53.2	51.3	48.47	46	42.6	39.4
AWZ80-65-200(6)/22	22	(m)	64.5	63.8	62.7	61.3	59.6	57	54	50.6	47
AWZ80-65-200(6)/30	30		76	75.6	74.7	73.3	71.6	69.2	66	62.8	59.3

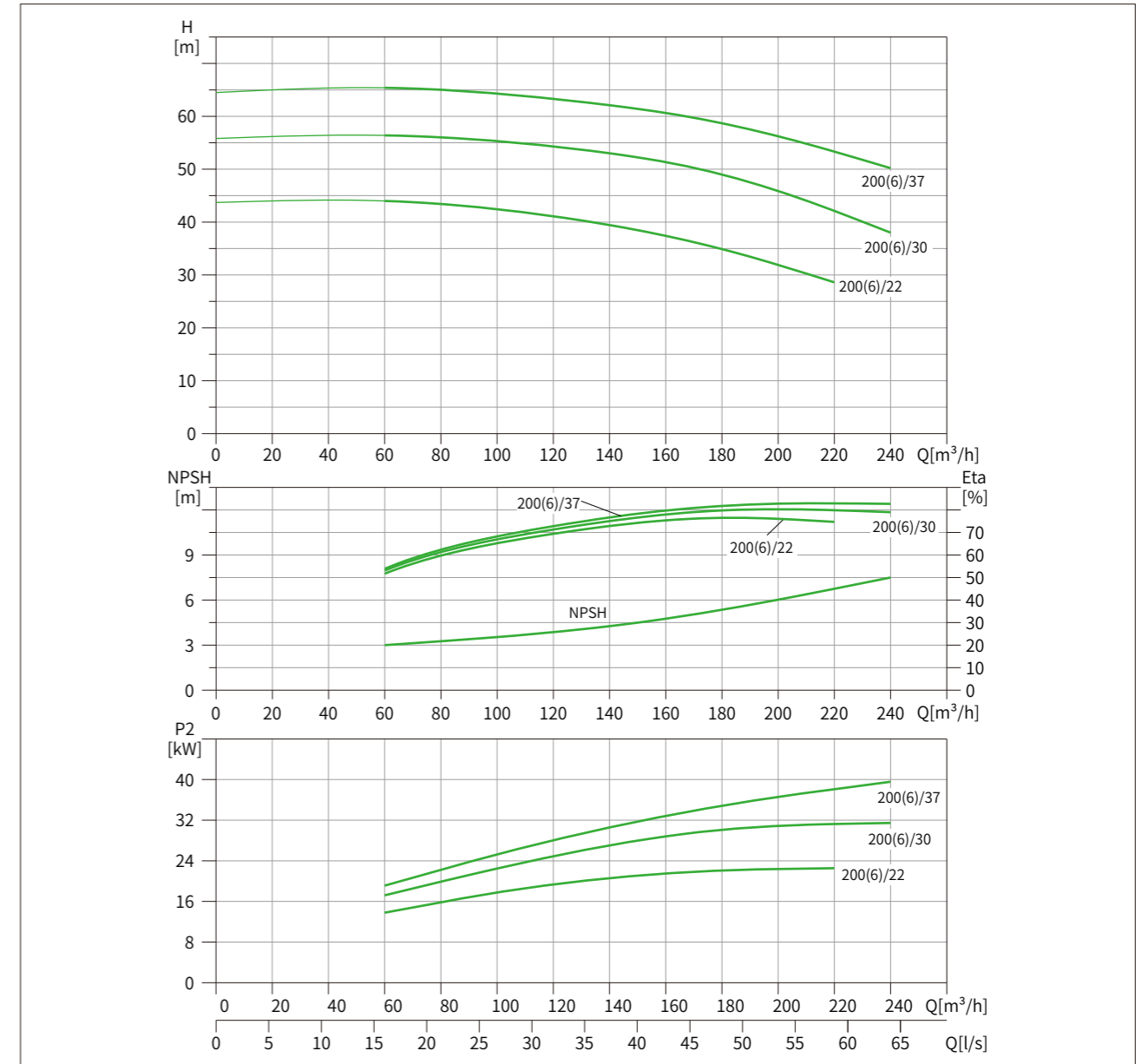
AWZ100-80-系列



性能表

泵型号	配用电机功率(kW)	Q[m³/h]	60	80	100	120	144	160	180	200	220
AWZ100-80-160(6)/15	15	H (m)	33	31.8	30.2	28	25	23	20.5	18	
AWZ100-80-160(6)/18.5	18.5		39	38.1	36.8	35.3	33	31	28	25.2	22.3
AWZ100-80-160(6)/22	22		43.1	42.3	40.9	39.6	37.5	35.3	32.5	29.6	27

AWZ100-80-系列



性能表

泵型号	配用电机功率(kW)	Q[m³/h]	60	80	100	120	144	160	180	200	220	240
AWZ100-80-200(6)/22	22	H (m)	43.6	43.4	42.6	41.1	39	37.2	34.9	31.7	28.6	
AWZ100-80-200(6)/30	30		55.9	56	55.7	54.3	53	51.3	49	46	42.2	38
AWZ100-80-200(6)/37	37		64.8	65	64.5	63.3	62	60.6	58.7	56.2	53.6	50.2

专注专业 绿色创新 品质至上 合作共赢

## 售前 520服务

致力为客户提供高效、专业的优质体验。从收到客户咨询,5分钟内迅速响应(与客户建立沟通,了解需求),凭借团队丰富的经验和专业知识,在20分钟内给出具有建设性的方案,精准匹配客户需求,为客户的决策提供有力支持,高效专业助力业务顺利开展。

## 售中 4全服务

秉持四个“全”理念,合同全程履约,严格落实各项条款;货物全程跟踪,及时反馈物流动态;产品全程质保,确保品质无忧;服务全程放心,专业团队随时响应,为您消除后顾之忧。

## 售后 3121服务

秉持高效、负责的态度,一旦接到问题反馈,30分钟内快速响应,1小时给出排查方案,2小时初步解决,一切以客户为导向,秉持高效负责态度,持续跟进直至问题彻底解决,让客户满意。



泵与系统解决方案提供商  
PUMP AND SYSTEM SOLUTION PROVIDER

## 全心全意~客户至上

With all our heart and soul, Putting customers first

全国统一服务热线: 4008-603-757 [www.laikopump.cn](http://www.laikopump.cn)