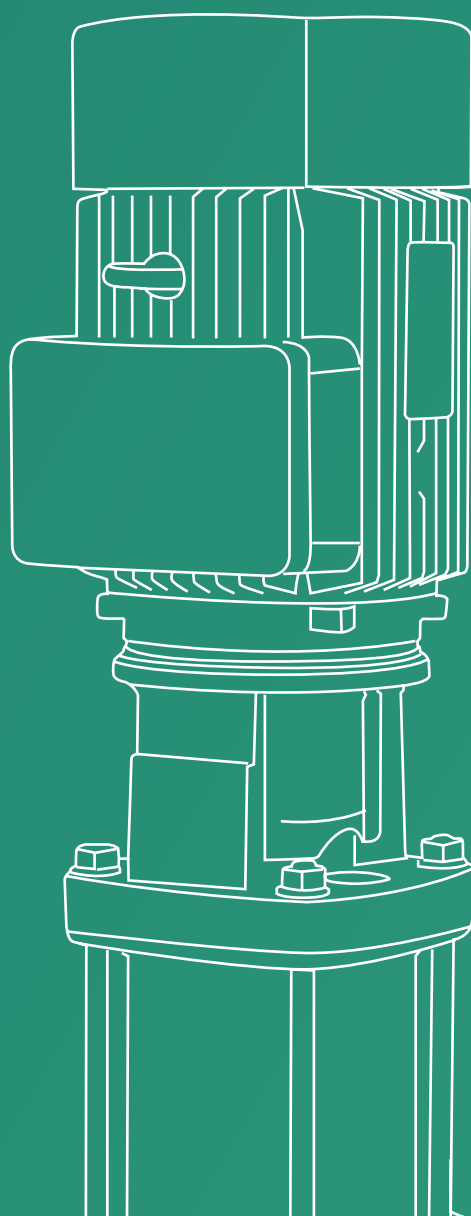


立式多级离心泵 ALD样册

泵与系统解决方案提供商

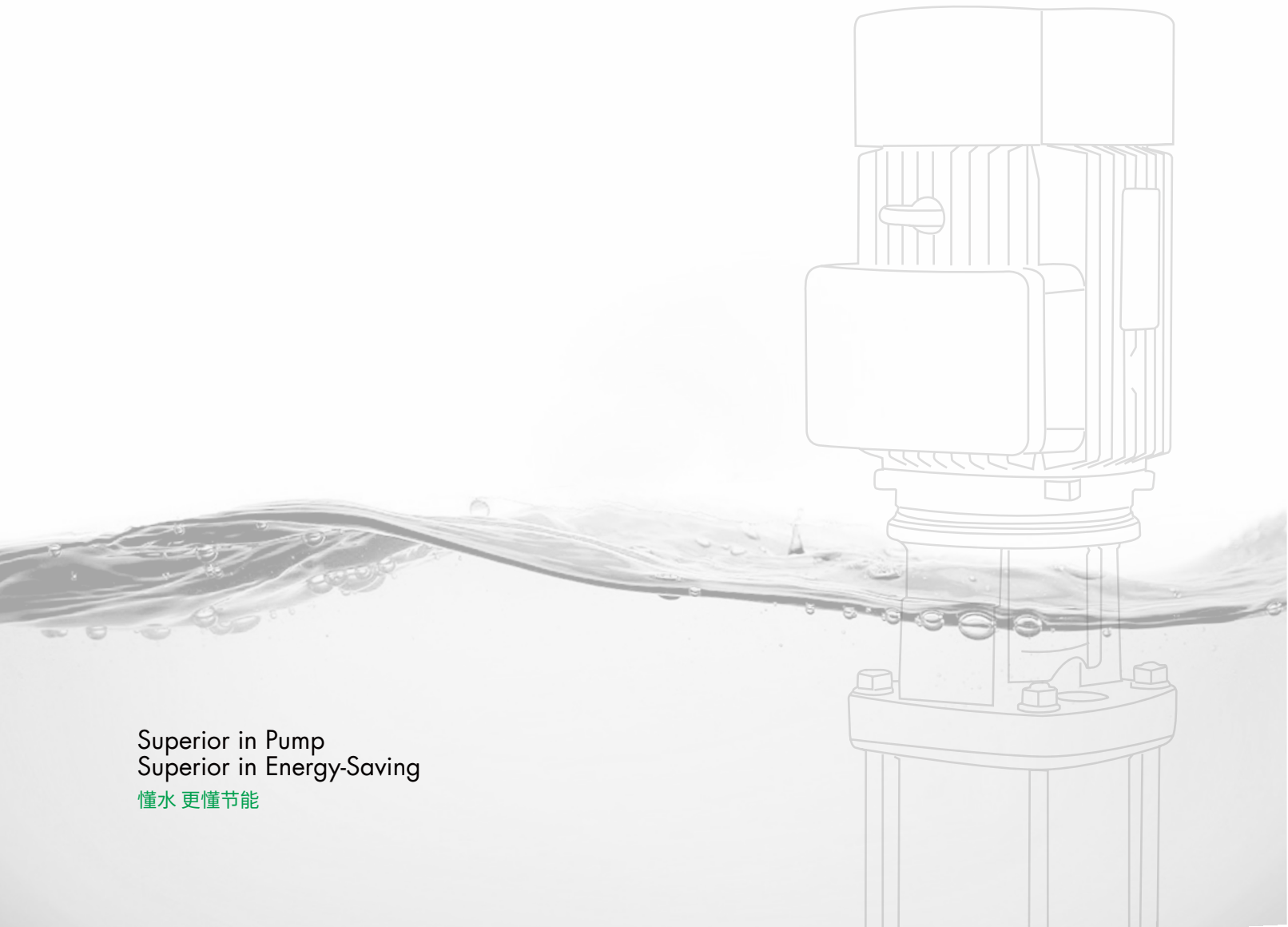


Vertical
multistage centrifugal pump

LAIKO 雷客

ALD立式多级离心泵

Vertical
multistage centrifugal pump



Superior in Pump
Superior in Energy-Saving
懂水 更懂节能

- 浙江雷客泵业有限公司是浙江大元泵业股份有限公司(股票代码：603757)旗下品牌，专注于节能用泵的研发与制造。

- 雷客公司的应用领域涵盖了建筑领域、市政领域以及工业领域。目前拥有立式多级泵、立式管道泵、卧式多级泵、冷热水循环管道泵、单级离心泵、标准离心泵、不锈钢卧式单级离心泵、潜污泵、浸入式多级离心泵等产品线。产品远销欧美亚多个国家和地区，并符合当地的法律法规要求，获得了消费级C端和工业级B端客户的认可。

- 标准的研发、生产、销售和服务体系，奠定了雷客公司的核心竞争力和可持续发展空间。可靠的产品品质，贴心的售后服务，为雷客赢得了广泛的美誉。

- 雷客公司保持锐意进取，始终坚持科技创新理念，永不停歇节能探索的步伐！



懂水 更懂节能

Superior in Pump, Superior in Energy-Saving.

LAIKO 雷客



研发实力

拥有核心技术专利超300项，产品荣获“浙江名牌产品”、“浙江出口名牌”等荣誉，综合实力位居行业前列！



应用环境

ALD/ALDS系列立式多级离心泵适用于输送低粘度、非易燃易爆易汽化、不含固体颗粒和纤维的液体。

供水：高层建筑供给排水、水厂过滤与输送、管道增压等；

工程增压：冲洗和清洗系统、锅炉给水、冷却水循环等设备配套系统；

水处理：超滤系统、反渗透系统、蒸馏系统、分离器、游泳池等水处理系统；

灌溉：农业中的喷灌、滴灌等系统；

运行条件

低粘度、非易燃易爆易汽化、不含固体颗粒和纤维的液体，液体不能对泵材料有化学反应，当输送的液体密度和粘度大于水时，需要配用大功率电机，详情咨询本公司。

液体温度：

常温型：-20°C~+70°C

热水型：-20°C~+120°C

流量范围：0.4~240m³/h

介质pH值：3~9

最高环境温度：+40°C

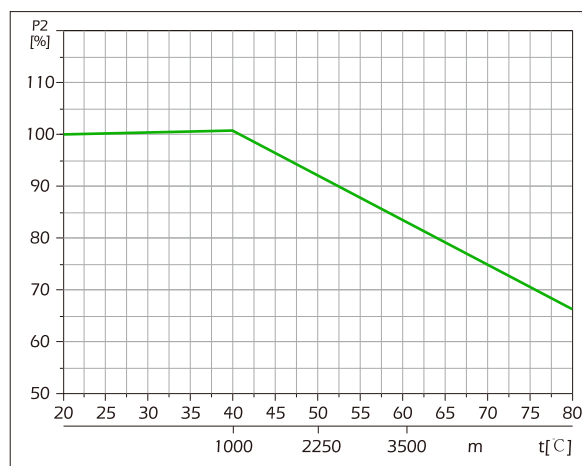
最高海拔：1000m

电机

- 全封闭式标准风冷二极标准电机
- 防护等级：IP55
- 绝缘等级：F

环境温度的影响

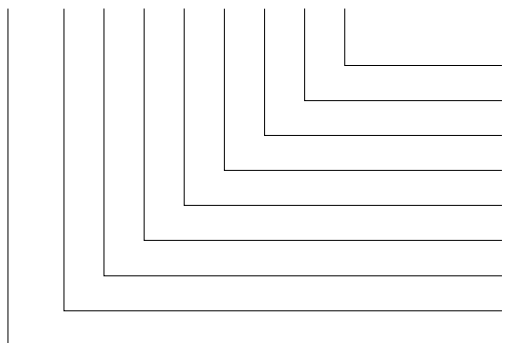
电机最高的环境为+40°C，超过40°C或者被安装在海拔1000米以上时，由于空气密度低，导致电机冷却效果不好，电机额定输出功率(P2)会降低，如图所示，因此需要配用更高输出功率的电机，详情咨询本公司。



如：上图所示当泵安装在海拔3500米以上时，P2会降低到88%，在环境温度达到70°C时，P2会降低到78%。

型号说明

ALDS 32-10-3-F-S-W-S-C



- C:常温型;R:热水型
- S:304;L:316L;P:普通型
- W:50Hz;L:60Hz
- S:三相(≤3kW为220/380V;>3kW为380V)(略) m:单相220V B:泵体
- F:法兰:A:椭圆法兰;K:卡箍连接;G:螺纹连接
- 小叶轮数
- 叶轮级数
- 额定流量
- ALD/ALDS立式多级离心泵
- ALDS:过流部件全不锈钢材质
- ALD:泵体、泵盖为铸铁材质

最小入口压力-NPSH

最小入口压力-NPSH

当有下属情况存在时建议计算进口压力“H”：

- 液体温度高
- 流量明显大于额定流量
- 从低处抽水
- 从长管路中抽水
- 进口条件不好

T为避免汽蚀发生，必须确保泵进口侧有一最小压力。最大吸上高度“H”可按下式计算：

$$H = P_b \times 10.2 - NPSH - H_f - H_w - H_s$$

P_b = 大气压力，单位为bar（大气压力看作1bar）封闭系统中 P_b 表示系统压力（单位为bar）。

$NPSH$ = 净正吸头，单位为m（NPSH性能曲线中读取）。

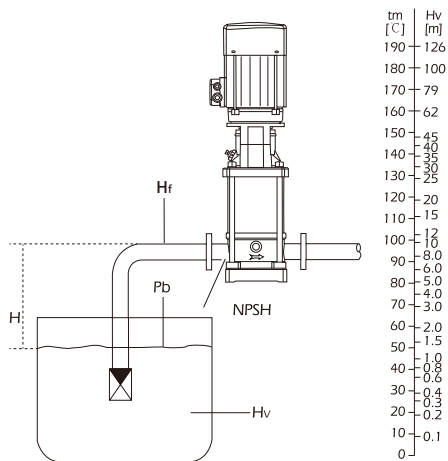
H_f = 吸入管路阻力损耗，单位为m（在泵的最大流量下）。

H_v = 汽化压力，单位为m（可从汽化压力尺中读取。其值取决于液体温度“ t_m ”）。

H_s = 安全余量，最小取0.5m。

如果“H”计算出来的是正值，泵可在最大吸上高度为“H”下运行。

如果“H”计算出来的是负值，泵需要有最小“H”的进口压力。



注：为避免气蚀发生，应选择泵的额定点远离NPSH曲线右侧。应该始终检查泵在可能最高流量下的NPSH值。

最大工作压力

下表列明了泵的最大工作压力。然后，现有进口压力+泵的闭阀压力必须始终低于泵最大工作压力。

如果超过泵最大工作压力，电机中的轴承可能损坏和轴封的寿命会缩短。

| 型号 | 最大工作压力 |
|------------------------|--------|
| ALD/ALDS1,3,5,10,15,20 | 25 |
| 法兰/卡箍连接/螺纹连接 | |
| ALD/ALDS1,3,5椭圆法兰 | 16 |
| ALD/ALDS32 | |
| ALD32-1-1→32-8 | 16 |
| ALD32-9-2→32-16 | 30 |
| ALDS32 | 30 |
| ALD/ALDS45 | |
| ALD45-1-1→45-5 | 16 |
| ALD45-6-2→45-9 | 25 |
| ALD45-10-2→45-11 | 30 |
| ALD45-12-2→45-13-2 | 33 |
| ALDS45 | |
| ALDS45-1-1→45-10-2 | 25 |
| ALDS45-10→45-13-2 | 33 |
| ALD/ALDS64 | |
| ALD64-1-1→64-5-2 | 16 |
| ALD64-5-1→64-8-1 | 25 |
| ALDS64 | 25 |
| ALD/ALDS90 | |
| ALD90-1-1→90-4-2 | 16 |
| ALD90-4→90-6 | 25 |
| ALDS90 | 25 |
| ALD/ALDS120/150/200 | 20 |

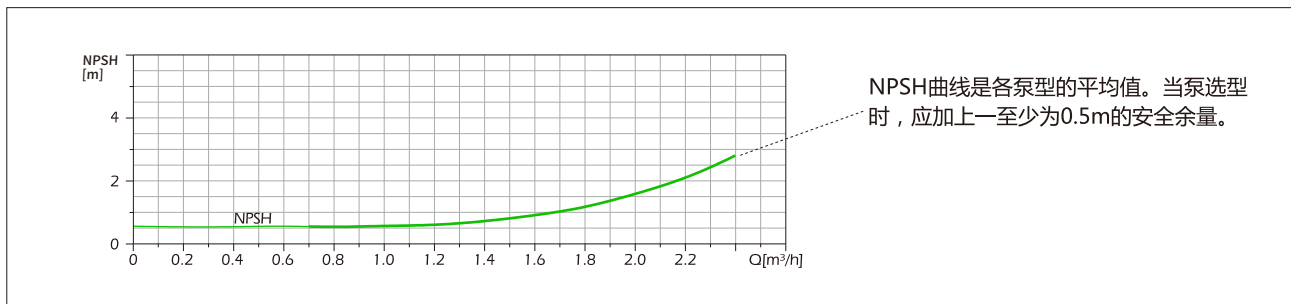
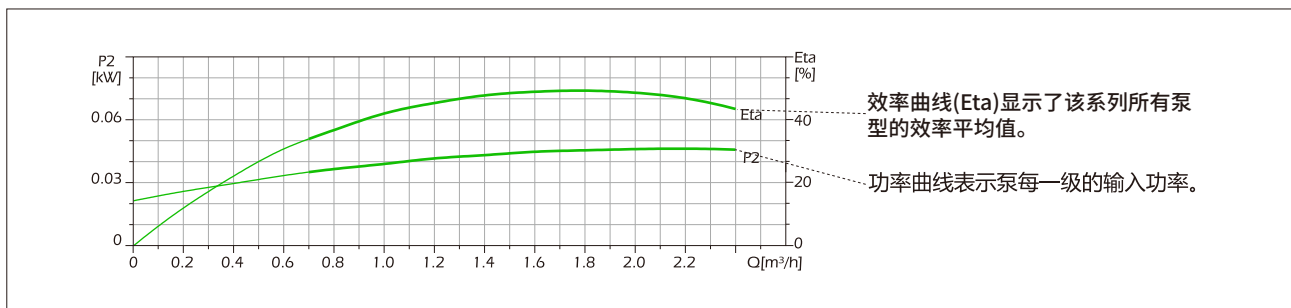
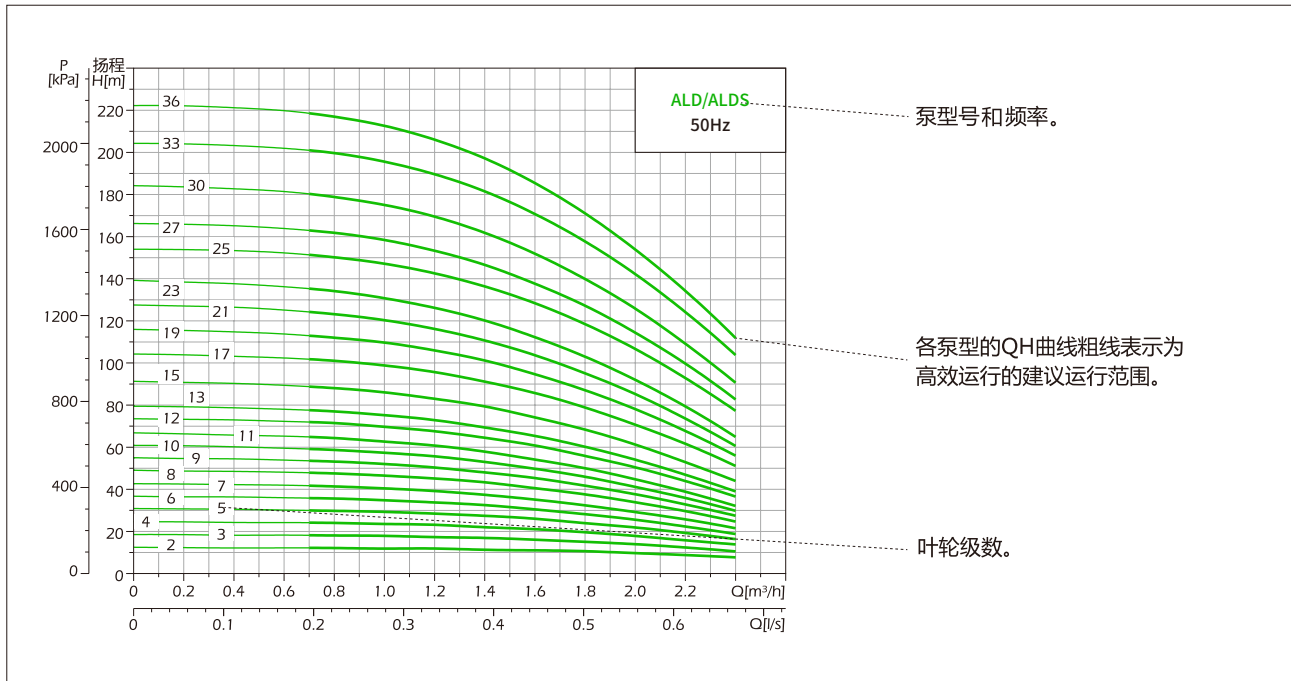
注：超出以上承压范围的，请咨询本公司。

性能曲线说明

曲线容差符合ISO9906:2012;

介质采用20°C的不含空气的水、运动粘度 $\nu=1\text{mm}^2/\text{s}$;

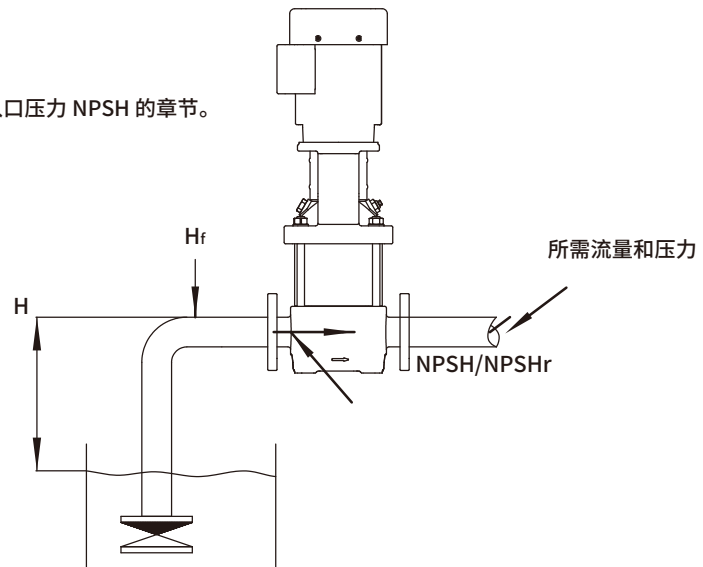
为防止电机过热或过载,泵应使用在加粗曲线范围。



选型数据

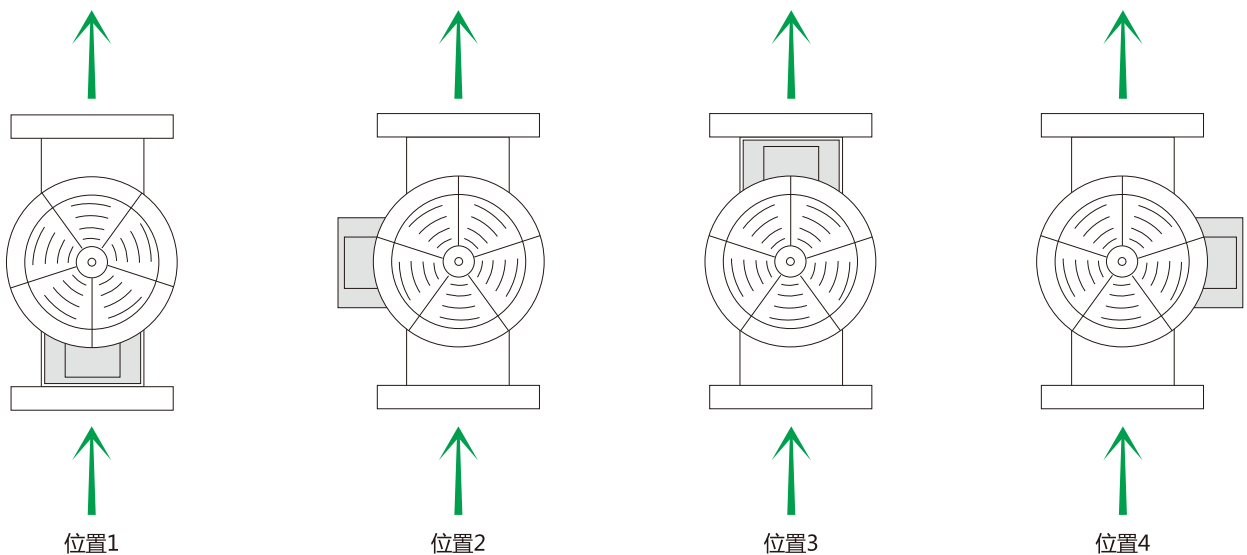
在选择泵的尺寸时,考虑这些参数:

- 抽取点需要的流量和压力。
- 高度差导致的压力损失(H)。
- 管道中的摩擦损失(H_f),可能需要考虑长管道、弯管、阀门或类似结构引起的压力损失。
- 预计工况点的最佳效率。
- NPSH 值。对于 NPSH 值的计算,参见关于最小入口压力 NPSH 的章节。



接线盒位置

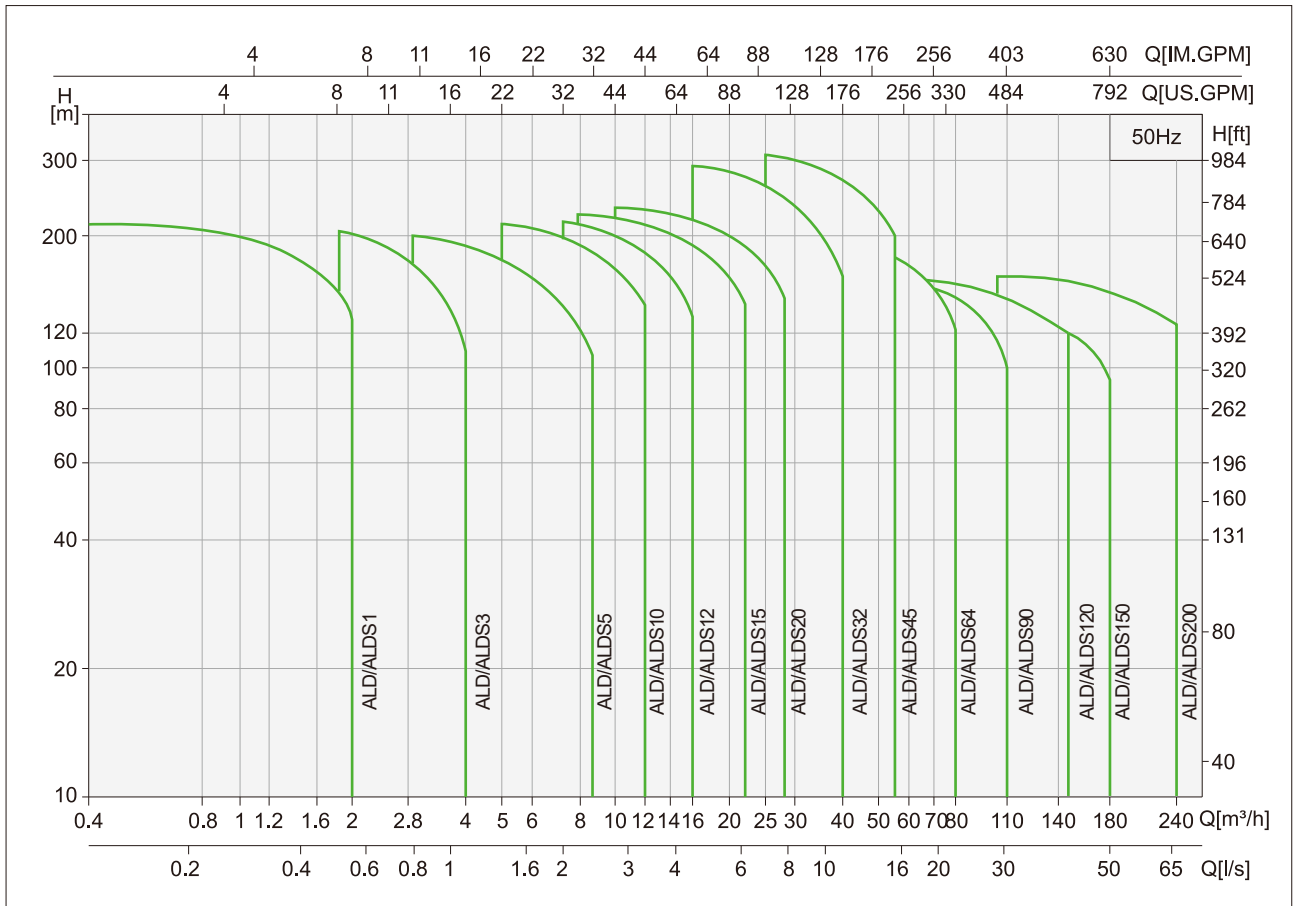
注意:出厂标准按位置3



产品范围

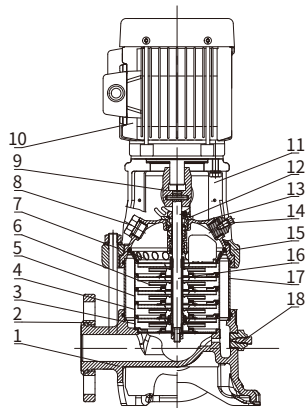
| 型号 说明 | ALD1 ALDS1 | ALD3 ALDS3 | ALD5 ALDS5 | ALD10 ALDS10 | ALD15 ALDS15 | ALD20 ALDS20 | ALD32 ALDS32 | ALD45 ALDS45 | ALD64 ALDS64 | ALD90 ALDS90 | ALD120 ALDS120 | ALD150 ALDS150 | ALD200 ALDS200 |
|------------|---|---------------|---------------|-----------------|-----------------|-----------------|-----------------|-----------------|-----------------|-----------------|-------------------|-------------------|-------------------|
| 额定流量[m³/h] | 1 | 3 | 5 | 10 | 15 | 20 | 32 | 45 | 64 | 90 | 120 | 150 | 200 |
| 流量范围[m³/h] | 0.4-2.0 | 1.2-4.4 | 2.3-8.4 | 5-14 | 8-23.5 | 10-29 | 14-39 | 23-60 | 30-86 | 46-121 | 60-150 | 80-180 | 100-240 |
| 最大压力[bar] | 22 | 24 | 24 | 24 | 23 | 25 | 28 | 33 | 22 | 20 | 20 | 20 | 20 |
| 电机功率[bar] | 0.37-2.2 | 0.37-3 | 0.37-4 | 0.75-11 | 1.1-15 | 1.1-18.5 | 1.5-30 | 3-45 | 4-45 | 5.5-45 | 11-75 | 11-75 | 18.5-110 |
| 温度范围[°C] | -20°C~+120°C 注意:最大允许工作压力和液体温度范围是针对水泵自身的承受能力而言 | | | | | | | | | | | | |
| 最高效率[%] | 45 | 55 | 60 | 72 | 70 | 72 | 74 | 78 | 76 | 77 | 74 | 73 | 79 |
| ALD管道连接 | | | | | | | | | | | | | |
| 椭圆法兰 | G1 | G1 | G1 ¼ | - | - | - | - | - | - | - | - | - | - |
| DIN法兰 | DN25 | DN25 | DN32 | DN40 | DN50 | DN50 | DN65 | DN80 | DN100 | DN100 | DN125 | DN125 | DN150 |
| ALDS管道连接 | | | | | | | | | | | | | |
| DIN法兰 | DN25 | DN25 | DN32 | DN40 | DN50 | DN50 | DN65 | DN80 | DN100 | DN100 | DN125 | DN125 | DN150 |
| 卡箍连接 | Φ42 | Φ42 | Φ42 | - | - | - | - | - | - | - | - | - | - |
| 螺纹连接 | G1 ¼ | G1 ¼ | G1 ¼ | - | - | - | - | - | - | - | - | - | - |

适用范围



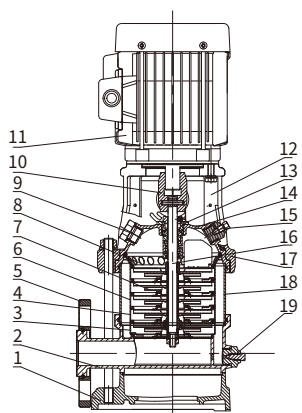
结构图

ALD 1 3 5



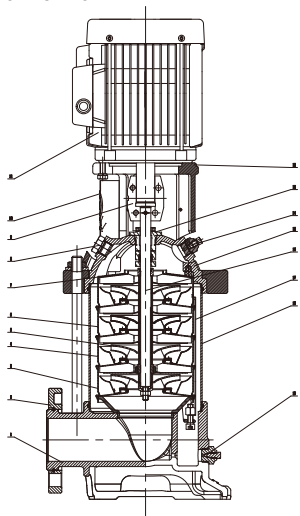
| 序号 | 名称 | 材料 | GB | AISI/ASTM |
|----|--------|--------|-----------------------|-------------------|
| 1 | 泵体 | 铸铁 | GB/T 9439-HT200 | ASTM25B |
| 2 | 法兰 | 球墨铸铁 | GB/T 1348-QT400-18 | ASTMA536 60-40-18 |
| 3 | 首级导流体 | 不锈钢 | GB/T 20878-06Cr19Ni10 | AISI304 |
| 4 | 带轴承导流体 | 不锈钢 | GB/T 20878-06Cr19Ni10 | AISI304 |
| 5 | 中导流体 | 不锈钢 | GB/T 20878-06Cr19Ni10 | AISI304 |
| 6 | 叶轮 | 不锈钢 | GB/T 20878-06Cr19Ni10 | AISI304 |
| 7 | 末级导流体 | 不锈钢 | GB/T 20878-06Cr19Ni10 | AISI304 |
| 8 | 注水螺塞 | 不锈钢 | GB/T 20878-06Cr19Ni10 | AISI304 |
| 9 | 半联轴器 | 铁基粉末冶金 | / | / |
| 10 | 电机 | / | / | / |
| 11 | 护板 | 不锈钢 | GB/T 20878-06Cr19Ni10 | AISI304 |
| 12 | 机械密封 | / | / | / |
| 13 | 泵盖 | 铸铁 | GB/T 9439-HT200 | ASTM25B |
| 14 | 放气螺塞组件 | 不锈钢 | GB/T 20878-06Cr19Ni10 | AISI304 |
| 15 | 电机座 | 铸铁 | GB/T 9439-HT200 | ASTM25B |
| 16 | 泵轴 | 不锈钢 | GB/T 20878-06Cr19Ni10 | AISI304 |
| 17 | 泵筒 | 不锈钢 | GB/T 20878-06Cr19Ni10 | AISI304 |
| 18 | 放水螺塞组件 | 不锈钢 | GB/T 20878-06Cr19Ni10 | AISI304 |

ALDS 1 3 5



| 序号 | 名称 | 材料 | GB | AISI/ASTM |
|----|--------|--------|-----------------------|-------------------|
| 1 | 泵座 | 铸铁 | GB/T 9439-HT200 | ASTM25B |
| 2 | 泵体 | 不锈钢 | GB/T 20878-06Cr19Ni10 | AISI304 |
| 3 | 首级导流体 | 不锈钢 | GB/T 20878-06Cr19Ni10 | AISI304 |
| 4 | 带轴承导流体 | 不锈钢 | GB/T 20878-06Cr19Ni10 | AISI304 |
| 5 | 法兰 | 球墨铸铁 | GB/T 1348-QT400-18 | ASTMA536 60-40-18 |
| 6 | 中导流体 | 不锈钢 | GB/T 20878-06Cr19Ni10 | AISI304 |
| 7 | 叶轮 | 不锈钢 | GB/T 20878-06Cr19Ni10 | AISI304 |
| 8 | 末级导流体 | 不锈钢 | GB/T 20878-06Cr19Ni10 | AISI304 |
| 9 | 注水螺塞 | 不锈钢 | GB/T 20878-06Cr19Ni10 | AISI304 |
| 10 | 半联轴器 | 铁基粉末冶金 | / | / |
| 11 | 电机 | / | / | / |
| 12 | 护板 | 不锈钢 | GB/T 20878-06Cr19Ni10 | AISI304 |
| 13 | 机械密封 | / | / | / |
| 14 | 泵盖 | 不锈钢 | GB/T 20878-06Cr19Ni10 | AISI304 |
| 15 | 放气螺塞组件 | 不锈钢 | GB/T 20878-06Cr19Ni10 | AISI304 |
| 16 | 泵轴 | 不锈钢 | GB/T 20878-06Cr19Ni10 | AISI304 |
| 17 | 电机座 | 铸铁 | GB/T 9439-HT200 | ASTM25B |
| 18 | 泵筒 | 不锈钢 | GB/T 20878-06Cr19Ni10 | AISI304 |
| 19 | 放水螺塞组件 | 不锈钢 | GB/T 20878-06Cr19Ni10 | AISI304 |

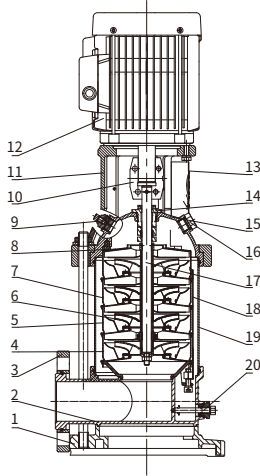
ALD 10 15 20



| 序号 | 名称 | 材料 | GB | AISI/ASTM |
|----|--------|--------|-----------------------|-------------------|
| 1 | 泵体 | 铸铁 | GB/T 9439-HT200 | ASTM25B |
| 2 | 法兰 | 球墨铸铁 | GB/T 1348-QT400-18 | ASTMA536 60-40-18 |
| 3 | 首级导流体 | 不锈钢 | GB/T 20878-06Cr19Ni10 | AISI304 |
| 4 | 带轴承导流体 | 不锈钢 | GB/T 20878-06Cr19Ni10 | AISI304 |
| 5 | 叶轮 | 不锈钢 | GB/T 20878-06Cr19Ni10 | AISI304 |
| 6 | 中导流体 | 不锈钢 | GB/T 20878-06Cr19Ni10 | AISI304 |
| 7 | 末级导流体 | 不锈钢 | GB/T 20878-06Cr19Ni10 | AISI304 |
| 8 | 注水螺塞 | 不锈钢 | GB/T 20878-06Cr19Ni10 | AISI304 |
| 9 | 半联轴器 | 铁基粉末冶金 | / | / |
| 10 | 护板 | 不锈钢 | GB/T 20878-06Cr19Ni10 | AISI304 |
| 11 | 电机 | / | / | / |
| 12 | 电机座 | 铸铁 | GB/T 9439-HT200 | ASTM25B |
| 13 | 机械密封 | / | / | / |
| 14 | 放气螺塞组件 | 不锈钢 | GB/T 20878-06Cr19Ni10 | AISI304 |
| 15 | 泵盖 | 铸铁 | GB/T 9439-HT200 | ASTM25B |
| 16 | 泵轴 | 不锈钢 | GB/T 20878-06Cr19Ni10 | AISI304 |
| 17 | 拉紧条 | 不锈钢 | GB/T 20878-06Cr19Ni10 | AISI304 |
| 18 | 泵筒 | 不锈钢 | GB/T 20878-06Cr19Ni10 | AISI304 |
| 19 | 放水螺塞组件 | 不锈钢 | GB/T 20878-06Cr19Ni10 | AISI304 |

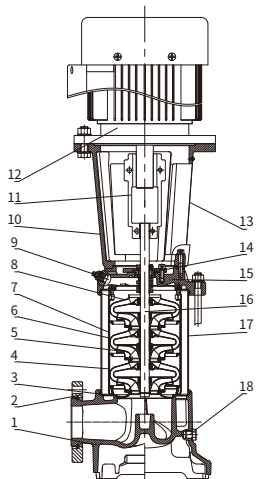
结构图

ALDS 10 15 20



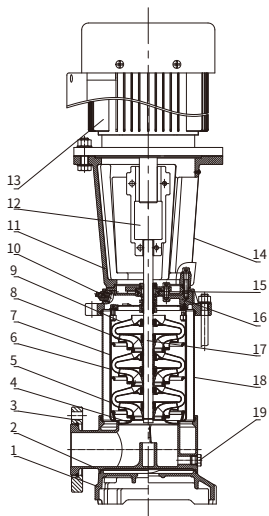
| 序号 | 名称 | 材料 | GB | AISI/ASTM |
|----|--------|--------|-----------------------|--------------------|
| 1 | 泵座 | 铸铁 | GB/T 9439-HT200 | ASTM25B |
| 2 | 泵体 | 不锈钢 | GB/T 20878-06Cr19Ni10 | AISI304 |
| 3 | 法兰 | 球墨铸铁 | GB/T 1348-QT400-18 | ASTM A536 60-40-18 |
| 4 | 首级导流体 | 不锈钢 | GB/T 20878-06Cr19Ni10 | AISI304 |
| 5 | 带轴承导流体 | 不锈钢 | GB/T 20878-06Cr19Ni10 | AISI304 |
| 6 | 叶轮 | 不锈钢 | GB/T 20878-06Cr19Ni10 | AISI304 |
| 7 | 中导流体 | 不锈钢 | GB/T 20878-06Cr19Ni10 | AISI304 |
| 8 | 末级导流体 | 不锈钢 | GB/T 20878-06Cr19Ni10 | AISI304 |
| 9 | 注水螺塞 | 不锈钢 | GB/T 20878-06Cr19Ni10 | AISI304 |
| 10 | 半联轴器 | 铁基粉末冶金 | / | / |
| 11 | 电机座 | 铸铁 | GB/T 9439-HT200 | ASTM25B |
| 12 | 电机 | / | / | / |
| 13 | 护板 | 不锈钢 | GB/T 20878-06Cr19Ni10 | AISI304 |
| 14 | 机械密封 | / | / | / |
| 15 | 泵盖 | 不锈钢 | GB/T 20878-06Cr19Ni10 | AISI304 |
| 16 | 放水螺塞组件 | 不锈钢 | GB/T 20878-06Cr19Ni10 | AISI304 |
| 17 | 泵轴 | 不锈钢 | GB/T 20878-06Cr19Ni10 | AISI304 |
| 18 | 拉紧条 | 不锈钢 | GB/T 20878-06Cr19Ni10 | AISI304 |
| 19 | 泵筒 | 不锈钢 | GB/T 20878-06Cr19Ni10 | AISI304 |
| 20 | 放水螺塞组件 | 不锈钢 | GB/T 20878-06Cr19Ni10 | AISI304 |

ALD 32 45 64 90 120 150 200



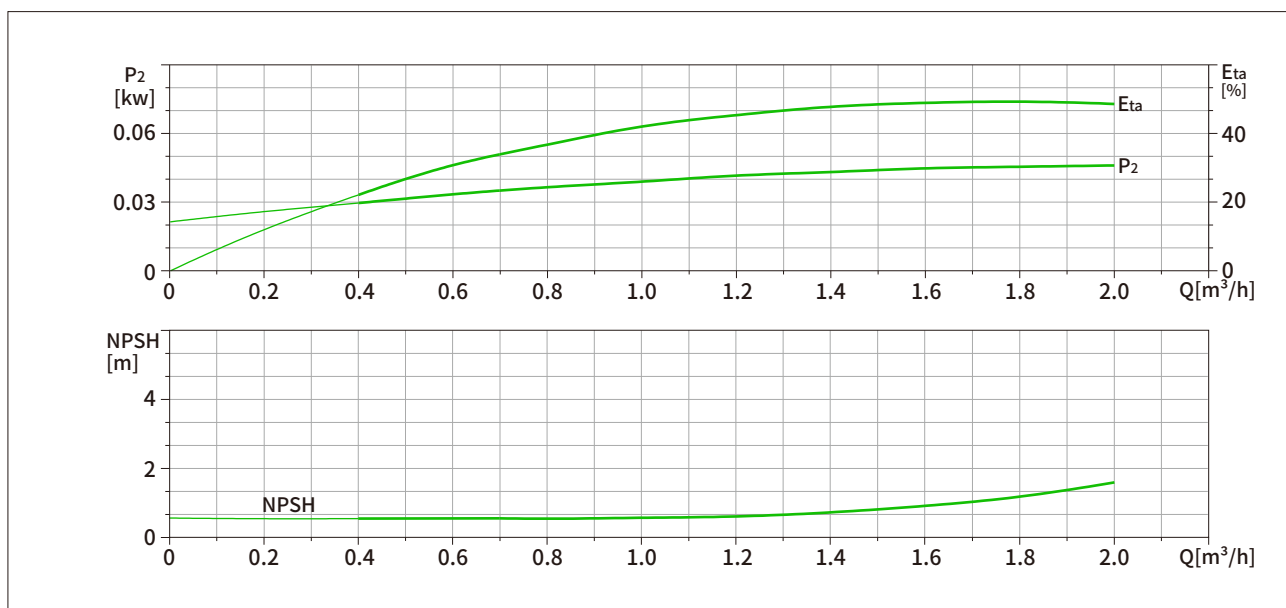
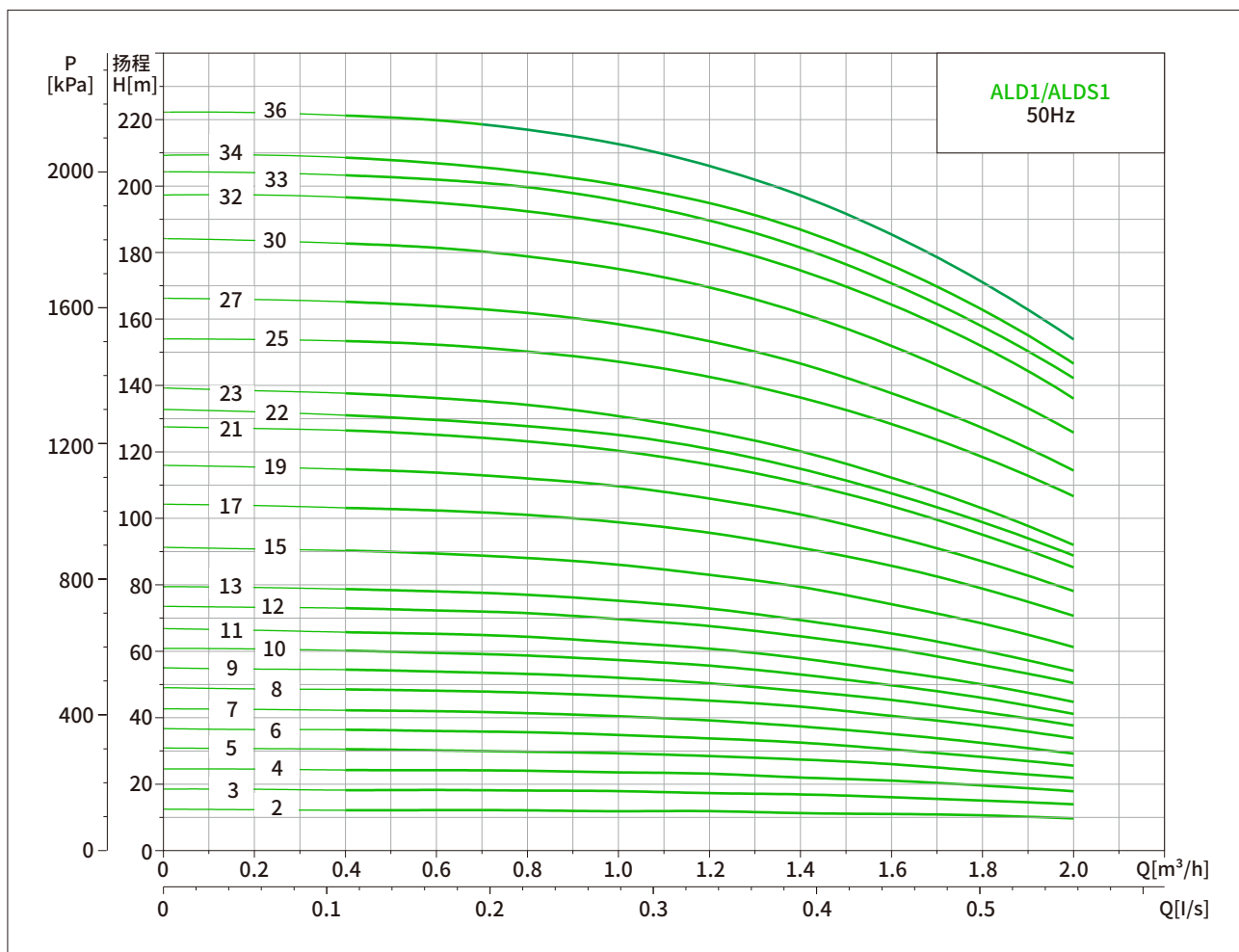
| 序号 | 名称 | 材料 | GB | AISI/ASTM |
|----|--------|------|-----------------------|--------------------|
| 1 | 泵体 | 铸铁 | GB/T 9439-HT200 | ASTM25B |
| 2 | 法兰 | 球墨铸铁 | GB/T 1348-QT400-18 | ASTM A536 60-40-18 |
| 3 | 首级导流体 | 不锈钢 | GB/T 20878-06Cr19Ni10 | AISI304 |
| 4 | 带轴承导流体 | 不锈钢 | GB/T 20878-06Cr19Ni10 | AISI304 |
| 5 | 叶轮 | 不锈钢 | GB/T 20878-06Cr19Ni10 | AISI304 |
| 6 | 中导流体 | 不锈钢 | GB/T 20878-06Cr19Ni10 | AISI304 |
| 7 | 拉紧条 | 不锈钢 | GB/T 20878-06Cr19Ni10 | AISI304 |
| 8 | 末级导流体 | 不锈钢 | GB/T 20878-06Cr19Ni10 | AISI304 |
| 9 | 放水螺塞组件 | 不锈钢 | GB/T 20878-06Cr19Ni10 | AISI304 |
| 10 | 电机座 | 铸铁 | GB/T 9439-HT200 | ASTM25B |
| 11 | 半联轴器 | 球墨铸铁 | GB/T 1348-QT400-18 | ASTM A536 60-40-18 |
| 12 | 电机 | / | / | / |
| 13 | 护板 | 不锈钢 | GB/T 20878-06Cr19Ni10 | AISI304 |
| 14 | 机械密封 | / | / | / |
| 15 | 泵盖 | 铸铁 | GB/T 9439-HT200 | ASTM25B |
| 16 | 泵轴 | 不锈钢 | GB/T 20878-06Cr19Ni10 | AISI304 |
| 17 | 泵筒 | 不锈钢 | GB/T 20878-06Cr19Ni10 | AISI304 |
| 18 | 放水螺塞组件 | 不锈钢 | GB/T 20878-06Cr19Ni10 | AISI304 |

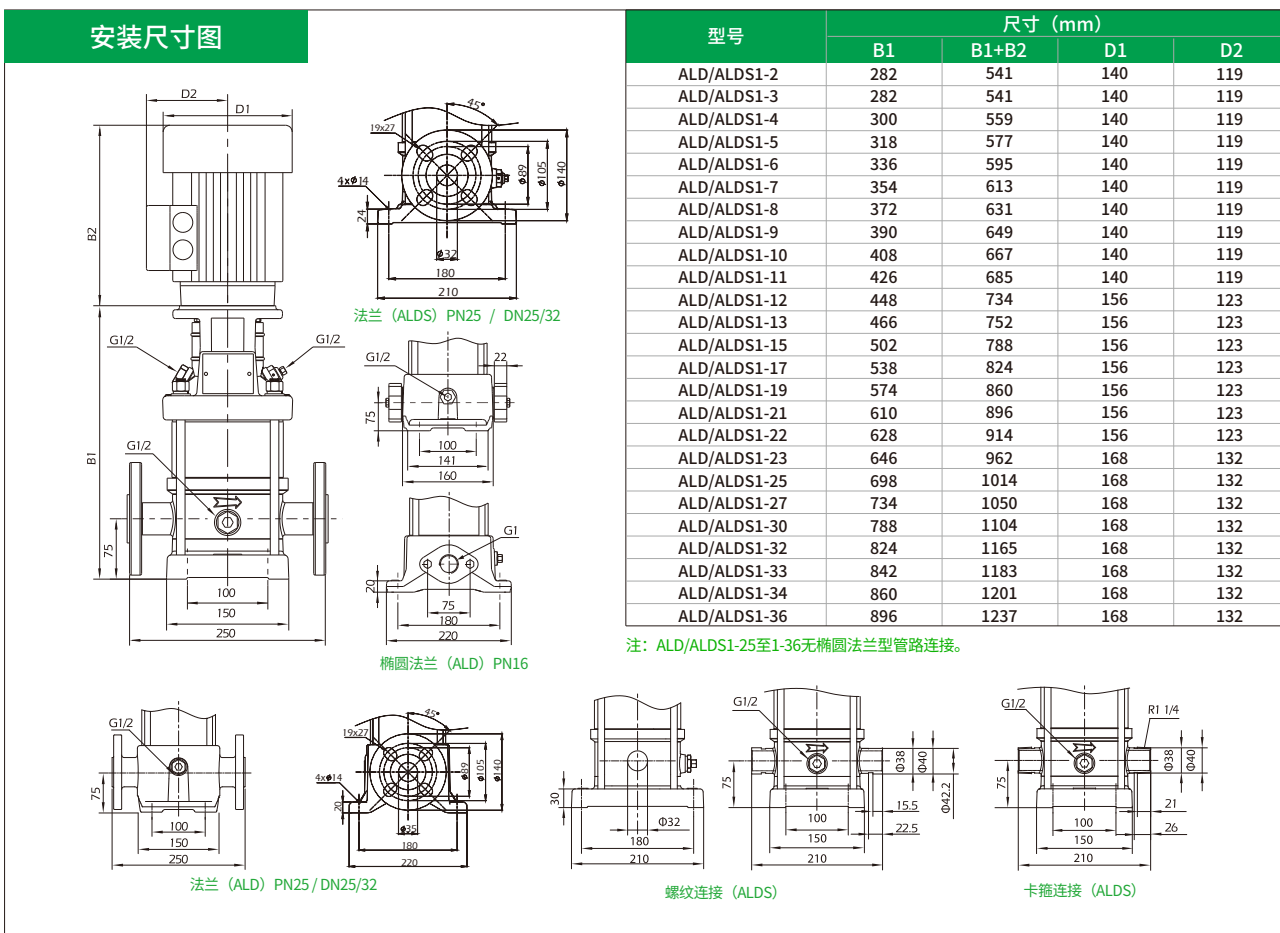
ALDS 32 45 64 90 120 150 200



| 序号 | 名称 | 材料 | GB | AISI/ASTM |
|----|--------|------|-----------------------|--------------------|
| 1 | 泵座 | 铸铁 | GB/T 9439-HT200 | ASTM25B |
| 2 | 泵体 | 不锈钢 | GB/T 20878-06Cr19Ni10 | AISI304 |
| 3 | 法兰 | 球墨铸铁 | GB/T 1348-QT400-18 | ASTM A536 60-40-18 |
| 4 | 首级导流体 | 不锈钢 | GB/T 20878-06Cr19Ni10 | AISI304 |
| 5 | 带轴承导流体 | 不锈钢 | GB/T 20878-06Cr19Ni10 | AISI304 |
| 6 | 中导流体 | 不锈钢 | GB/T 20878-06Cr19Ni10 | AISI304 |
| 7 | 拉紧条 | 不锈钢 | GB/T 20878-06Cr19Ni10 | AISI304 |
| 8 | 叶轮 | 不锈钢 | GB/T 20878-06Cr19Ni10 | AISI304 |
| 9 | 末级导流体 | 不锈钢 | GB/T 20878-06Cr19Ni10 | AISI304 |
| 10 | 放水螺塞组件 | 不锈钢 | GB/T 20878-06Cr19Ni10 | AISI304 |
| 11 | 电机座 | 铸铁 | GB/T 9439-HT200 | ASTM25B |
| 12 | 半联轴器 | 球墨铸铁 | GB/T 1348-QT400-18 | ASTM A536 60-40-18 |
| 13 | 电机 | 铸铁 | GB/T 9439-HT200 | ASTM25B |
| 14 | 护板 | 不锈钢 | GB/T 20878-06Cr19Ni10 | AISI304 |
| 15 | 机械密封 | / | / | / |
| 16 | 泵盖 | 不锈钢 | GB/T 20878-06Cr19Ni10 | AISI304 |
| 17 | 泵轴 | 不锈钢 | GB/T 20878-06Cr19Ni10 | AISI304 |
| 18 | 泵筒 | 不锈钢 | GB/T 20878-06Cr19Ni10 | AISI304 |
| 19 | 放水螺塞组件 | 不锈钢 | GB/T 20878-06Cr19Ni10 | AISI304 |

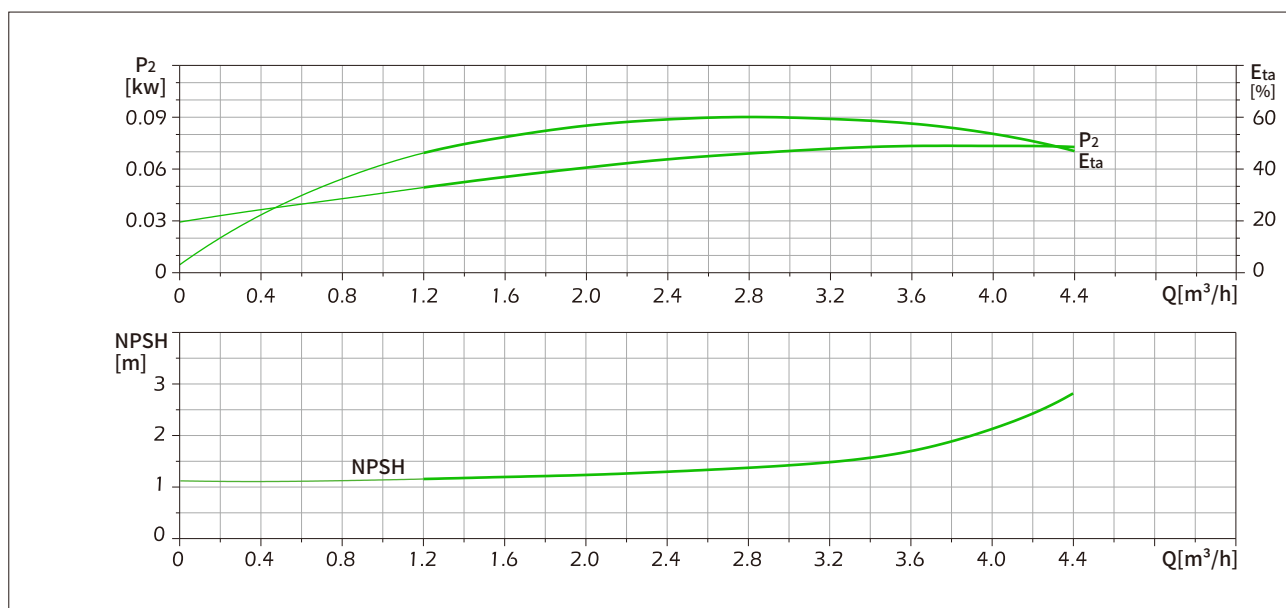
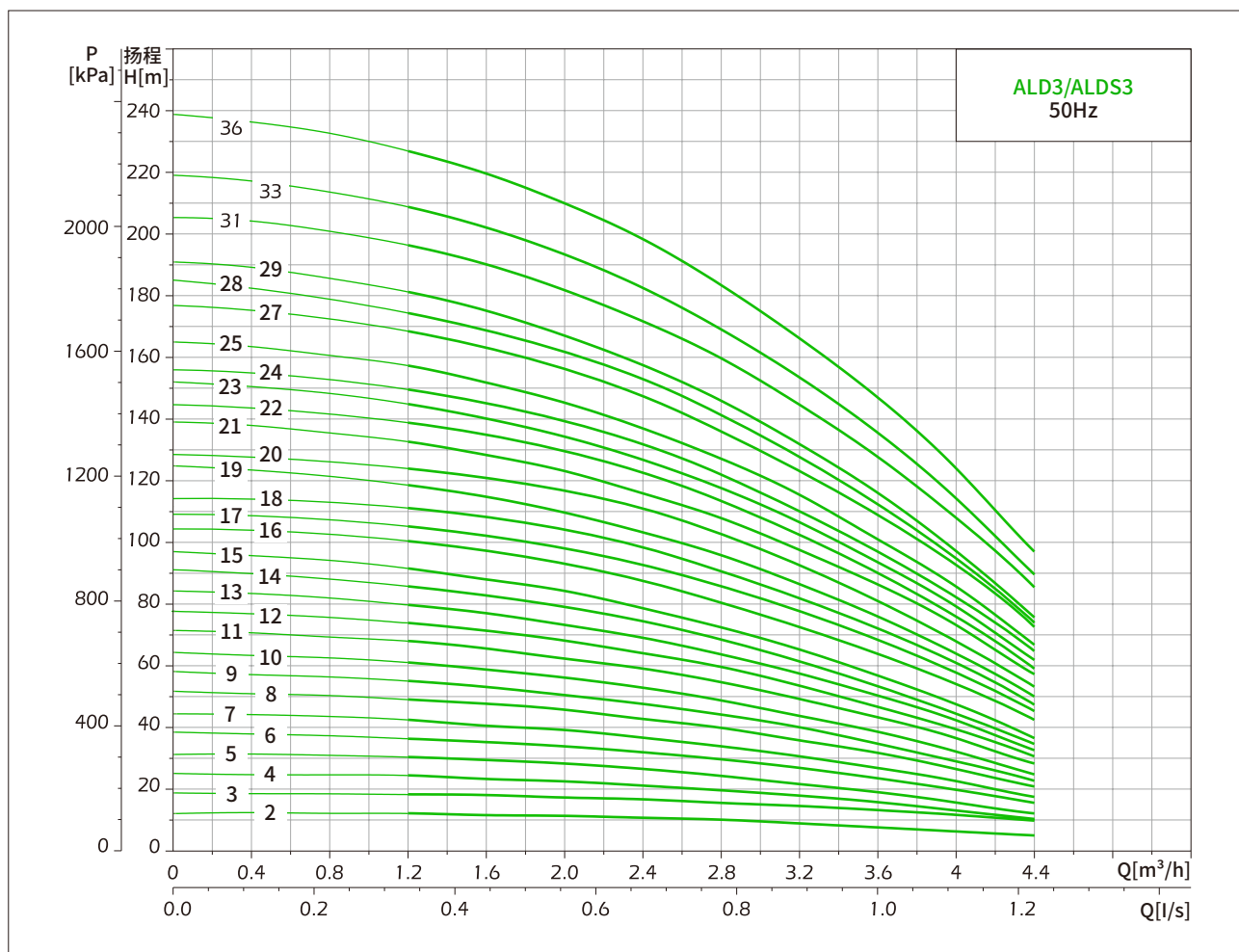
性能曲线图





| 型号 | 电机功率(kW) | Q[m ³ /h] | H(m) | | | | | | | | | |
|--------------|----------|----------------------|------|------|------|------|-----|------|------|------|-----|--|
| ALD/ALDS1-2 | 0.37 | 0.4 | 12 | 11.7 | 11.4 | 11.2 | 11 | 10.8 | 10.5 | 10.3 | 9.7 | |
| ALD/ALDS1-3 | 0.37 | 0.6 | 18 | 17.6 | 17.2 | 16.8 | 16 | 15.5 | 15 | 14.5 | 14 | |
| ALD/ALDS1-4 | 0.37 | 0.8 | 24 | 23.5 | 23 | 22.5 | 22 | 21.5 | 21 | 19 | 18 | |
| ALD/ALDS1-5 | 0.37 | 1 | 30 | 29.5 | 29 | 28.5 | 28 | 27 | 26 | 24 | 22 | |
| ALD/ALDS1-6 | 0.37 | 1.2 | 36 | 35.5 | 35 | 34.5 | 34 | 32 | 30 | 28 | 25 | |
| ALD/ALDS1-7 | 0.37 | 1.4 | 42 | 41.5 | 41 | 40.5 | 39 | 37 | 35 | 32 | 30 | |
| ALD/ALDS1-8 | 0.55 | 1.6 | 48 | 47.5 | 47 | 46.5 | 45 | 43 | 40 | 38 | 34 | |
| ALD/ALDS1-9 | 0.55 | 1.8 | 54 | 53.5 | 53 | 52 | 50 | 48 | 45 | 42 | 37 | |
| ALD/ALDS1-10 | 0.55 | 2 | 60 | 59 | 58 | 57.5 | 55 | 53 | 50 | 46 | 41 | |
| ALD/ALDS1-11 | 0.55 | 0.4 | 65 | 64.5 | 64 | 63 | 61 | 58 | 54 | 51 | 45 | |
| ALD/ALDS1-12 | 0.75 | 0.6 | 73 | 72 | 71 | 70 | 67 | 64 | 61 | 56 | 50 | |
| ALD/ALDS1-13 | 0.75 | 0.8 | 78 | 77.5 | 77 | 75 | 73 | 69 | 65 | 60 | 54 | |
| ALD/ALDS1-15 | 0.75 | 1 | 90 | 89.5 | 88 | 86 | 83 | 79 | 74 | 68 | 61 | |
| ALD/ALDS1-17 | 1.1 | 1.2 | 103 | 102 | 101 | 98 | 95 | 91 | 85 | 78 | 70 | |
| ALD/ALDS1-19 | 1.1 | 1.4 | 115 | 114 | 112 | 110 | 106 | 101 | 94 | 87 | 78 | |
| ALD/ALDS1-21 | 1.1 | 1.6 | 126 | 125 | 123 | 120 | 116 | 110 | 103 | 95 | 85 | |
| ALD/ALDS1-22 | 1.1 | 1.8 | 131 | 130 | 128 | 124 | 121 | 115 | 107 | 99 | 88 | |
| ALD/ALDS1-23 | 1.5 | 2 | 137 | 136 | 134 | 130 | 126 | 120 | 112 | 103 | 92 | |
| ALD/ALDS1-25 | 1.5 | 0.4 | 153 | 152 | 150 | 145 | 142 | 136 | 128 | 119 | 106 | |
| ALD/ALDS1-27 | 1.5 | 0.6 | 165 | 164 | 162 | 157 | 153 | 146 | 137 | 128 | 114 | |
| ALD/ALDS1-30 | 1.5 | 0.8 | 182 | 181 | 178 | 173 | 169 | 162 | 152 | 140 | 126 | |
| ALD/ALDS1-32 | 2.2 | 1 | 197 | 196 | 193 | 188 | 183 | 176 | 165 | 153 | 138 | |
| ALD/ALDS1-33 | 2.2 | 1.2 | 203 | 202 | 199 | 194 | 189 | 181 | 170 | 158 | 142 | |
| ALD/ALDS1-34 | 2.2 | 1.4 | 209 | 208 | 205 | 198 | 195 | 186 | 175 | 161 | 145 | |
| ALD/ALDS1-36 | 2.2 | 1.6 | 221 | 220 | 217 | 210 | 206 | 197 | 185 | 170 | 154 | |

性能曲线图



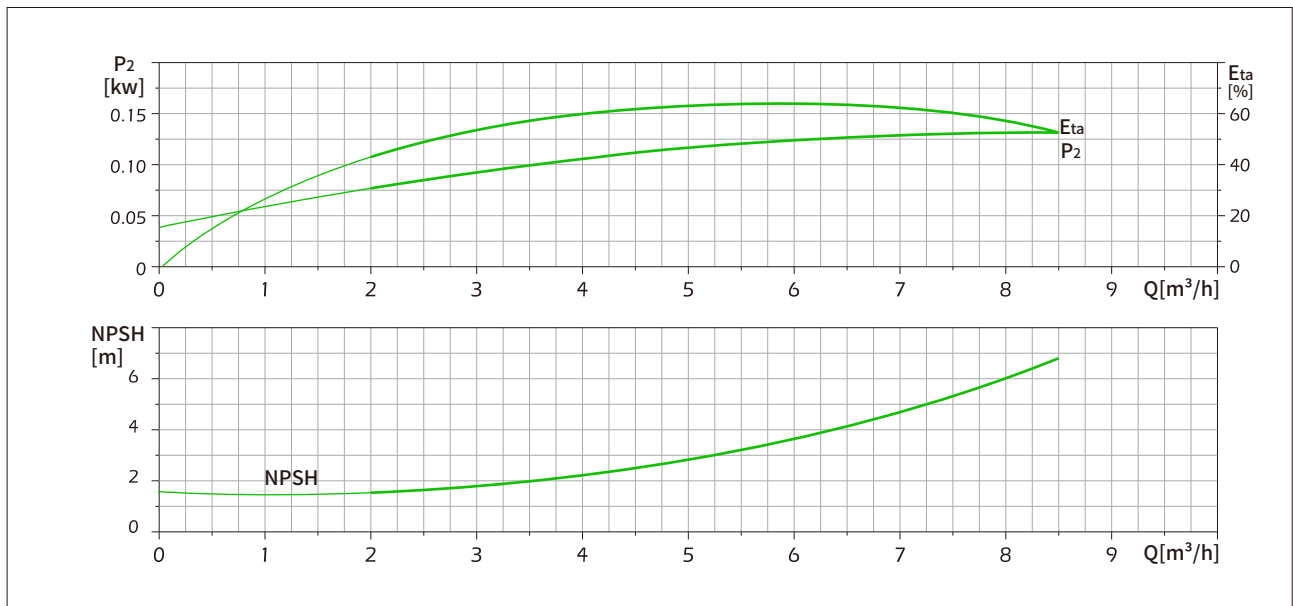
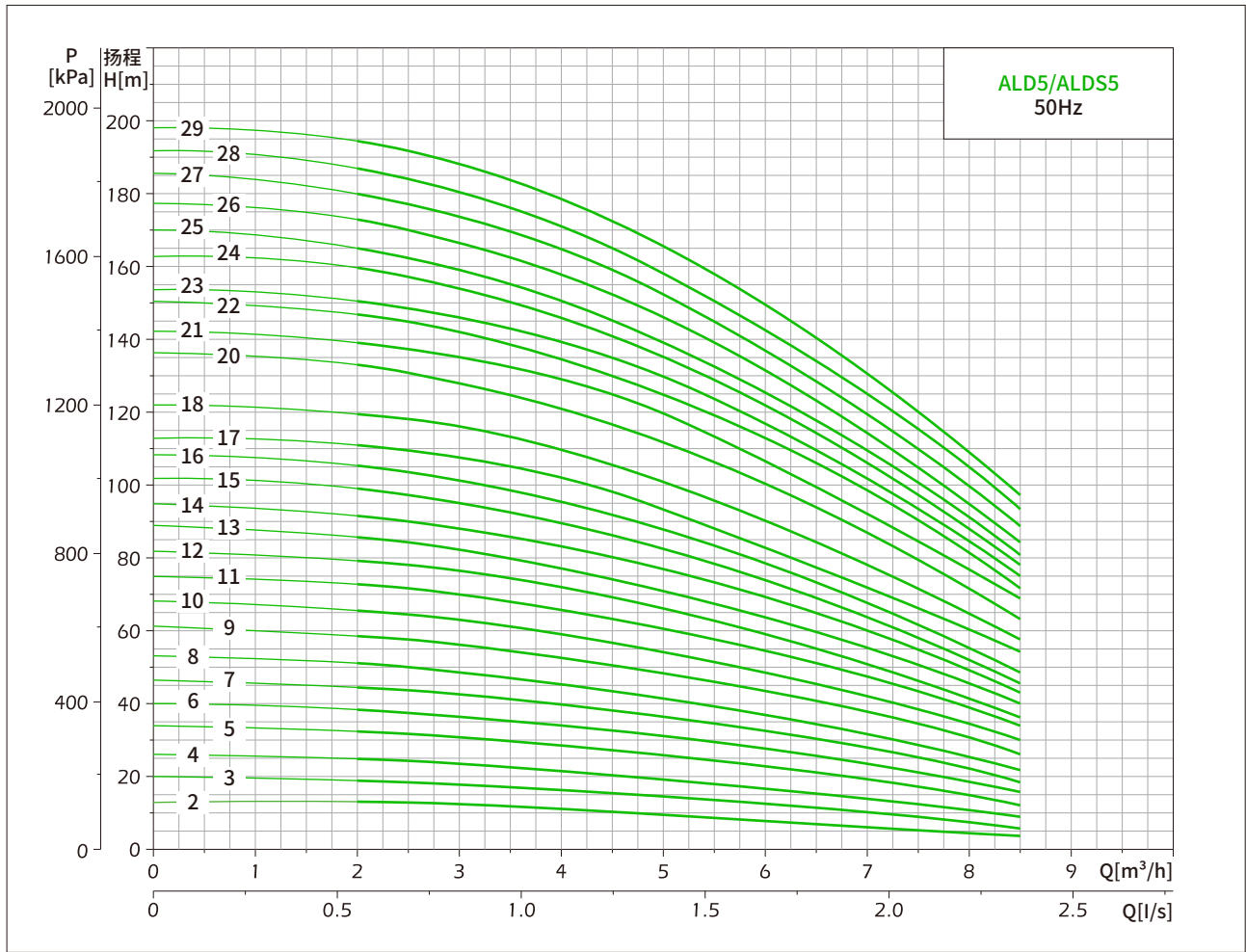
安装尺寸图

注: ALD/ALDS3-26至3-36无椭圆法兰型管路连接。

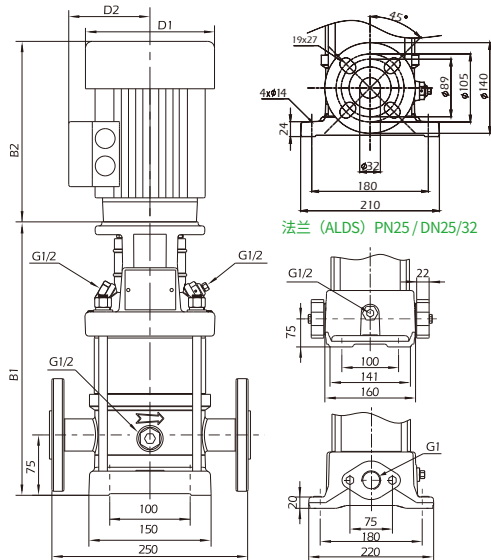
| 型号 | 尺寸 (mm) | | | |
|--------------|---------|-------|-----|-----|
| | B1 | B1+B2 | D1 | D2 |
| ALD/ALDS3-2 | 282 | 541 | 140 | 119 |
| ALD/ALDS3-3 | 282 | 541 | 140 | 119 |
| ALD/ALDS3-4 | 300 | 559 | 140 | 119 |
| ALD/ALDS3-5 | 318 | 577 | 140 | 119 |
| ALD/ALDS3-6 | 336 | 595 | 140 | 119 |
| ALD/ALDS3-7 | 354 | 613 | 140 | 119 |
| ALD/ALDS3-8 | 376 | 662 | 156 | 123 |
| ALD/ALDS3-9 | 394 | 680 | 156 | 123 |
| ALD/ALDS3-10 | 412 | 698 | 156 | 123 |
| ALD/ALDS3-11 | 430 | 716 | 156 | 123 |
| ALD/ALDS3-12 | 448 | 734 | 156 | 123 |
| ALD/ALDS3-13 | 466 | 752 | 156 | 123 |
| ALD/ALDS3-14 | 484 | 770 | 156 | 123 |
| ALD/ALDS3-15 | 502 | 788 | 156 | 123 |
| ALD/ALDS3-16 | 536 | 852 | 168 | 132 |
| ALD/ALDS3-17 | 554 | 870 | 168 | 132 |
| ALD/ALDS3-18 | 572 | 888 | 168 | 132 |
| ALD/ALDS3-19 | 590 | 906 | 168 | 132 |
| ALD/ALDS3-20 | 608 | 924 | 168 | 132 |
| ALD/ALDS3-21 | 626 | 967 | 168 | 132 |
| ALD/ALDS3-22 | 644 | 985 | 168 | 132 |
| ALD/ALDS3-23 | 662 | 1003 | 168 | 132 |
| ALD/ALDS3-24 | 680 | 1021 | 168 | 132 |
| ALD/ALDS3-25 | 698 | 1039 | 168 | 132 |
| ALD/ALDS3-27 | 734 | 1075 | 168 | 132 |
| ALD/ALDS3-28 | 752 | 1093 | 168 | 132 |
| ALD/ALDS3-29 | 770 | 1111 | 168 | 132 |
| ALD/ALDS3-31 | 810 | 1202 | 198 | 161 |
| ALD/ALDS3-33 | 846 | 1238 | 198 | 161 |
| ALD/ALDS3-36 | 900 | 1292 | 198 | 161 |

| 型号 | 电机功率(kW) | Q[m ³ /h] | 1.2 | 1.6 | 2 | 2.4 | 2.8 | 3 | 3.6 | 4 | 4.4 |
|--------------|----------|----------------------|-----|------|-----|------|-----|-----|-----|-----|-----|
| ALD/ALDS3-2 | 0.37 | H(m) | 13 | 12.5 | 12 | 11.5 | 11 | 10 | 8 | 7.5 | 5 |
| ALD/ALDS3-3 | 0.37 | | 19 | 18.5 | 18 | 17 | 16 | 15 | 14 | 12 | 9 |
| ALD/ALDS3-4 | 0.37 | | 25 | 24 | 23 | 22 | 20 | 19 | 17 | 14 | 10 |
| ALD/ALDS3-5 | 0.37 | | 31 | 30 | 29 | 27 | 25 | 24 | 20 | 17 | 12 |
| ALD/ALDS3-6 | 0.55 | | 37 | 36 | 35 | 33 | 30 | 28 | 24 | 21 | 15 |
| ALD/ALDS3-7 | 0.55 | | 43 | 40 | 39 | 37 | 35 | 32 | 28 | 24 | 17 |
| ALD/ALDS3-8 | 0.75 | | 51 | 48 | 47 | 44 | 41 | 38 | 33 | 28 | 21 |
| ALD/ALDS3-9 | 0.75 | | 56 | 54 | 51 | 48 | 45 | 42 | 36 | 30 | 23 |
| ALD/ALDS3-10 | 0.75 | | 62 | 60 | 57 | 54 | 50 | 46 | 40 | 33 | 25 |
| ALD/ALDS3-11 | 1.1 | | 69 | 66 | 63 | 60 | 56 | 51 | 44 | 38 | 28 |
| ALD/ALDS3-12 | 1.1 | | 75 | 72 | 69 | 65 | 61 | 56 | 48 | 41 | 31 |
| ALD/ALDS3-13 | 1.1 | | 80 | 78 | 74 | 70 | 65 | 60 | 51 | 44 | 33 |
| ALD/ALDS3-14 | 1.1 | | 86 | 83 | 79 | 75 | 68 | 63 | 54 | 46 | 35 |
| ALD/ALDS3-15 | 1.1 | | 92 | 89 | 85 | 80 | 73 | 68 | 58 | 49 | 37 |
| ALD/ALDS3-16 | 1.5 | | 101 | 98 | 94 | 88 | 82 | 73 | 66 | 56 | 43 |
| ALD/ALDS3-17 | 1.5 | | 107 | 104 | 100 | 94 | 87 | 78 | 70 | 59 | 46 |
| ALD/ALDS3-18 | 1.5 | | 113 | 110 | 105 | 99 | 92 | 82 | 73 | 62 | 47 |
| ALD/ALDS3-19 | 1.5 | | 119 | 116 | 111 | 104 | 97 | 87 | 77 | 65 | 50 |
| ALD/ALDS3-20 | 1.5 | | 127 | 123 | 118 | 111 | 104 | 92 | 84 | 71 | 54 |
| ALD/ALDS3-21 | 2.2 | | 133 | 129 | 124 | 117 | 109 | 97 | 88 | 75 | 57 |
| ALD/ALDS3-22 | 2.2 | | 140 | 135 | 129 | 122 | 114 | 100 | 91 | 77 | 59 |
| ALD/ALDS3-23 | 2.2 | | 146 | 141 | 135 | 128 | 119 | 105 | 95 | 81 | 62 |
| ALD/ALDS3-24 | 2.2 | | 152 | 147 | 140 | 132 | 123 | 110 | 98 | 84 | 64 |
| ALD/ALDS3-25 | 2.2 | | 158 | 153 | 146 | 138 | 128 | 115 | 102 | 87 | 67 |
| ALD/ALDS3-27 | 2.2 | | 170 | 164 | 157 | 148 | 138 | 124 | 110 | 93 | 72 |
| ALD/ALDS3-28 | 2.2 | | 176 | 170 | 162 | 154 | 142 | 128 | 114 | 97 | 71 |
| ALD/ALDS3-29 | 2.2 | | 182 | 176 | 168 | 159 | 147 | 133 | 118 | 100 | 74 |
| ALD/ALDS3-31 | 3 | | 197 | 191 | 183 | 173 | 161 | 142 | 128 | 110 | 85 |
| ALD/ALDS3-33 | 3 | | 210 | 203 | 194 | 193 | 170 | 152 | 137 | 116 | 90 |
| ALD/ALDS3-36 | 3 | | 228 | 221 | 211 | 200 | 185 | 165 | 149 | 126 | 97 |

性能曲线图

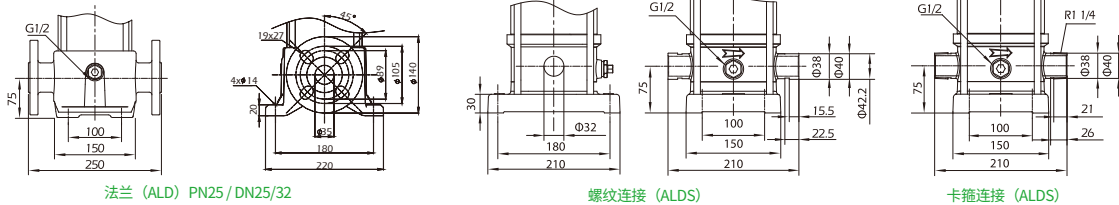


安装尺寸图



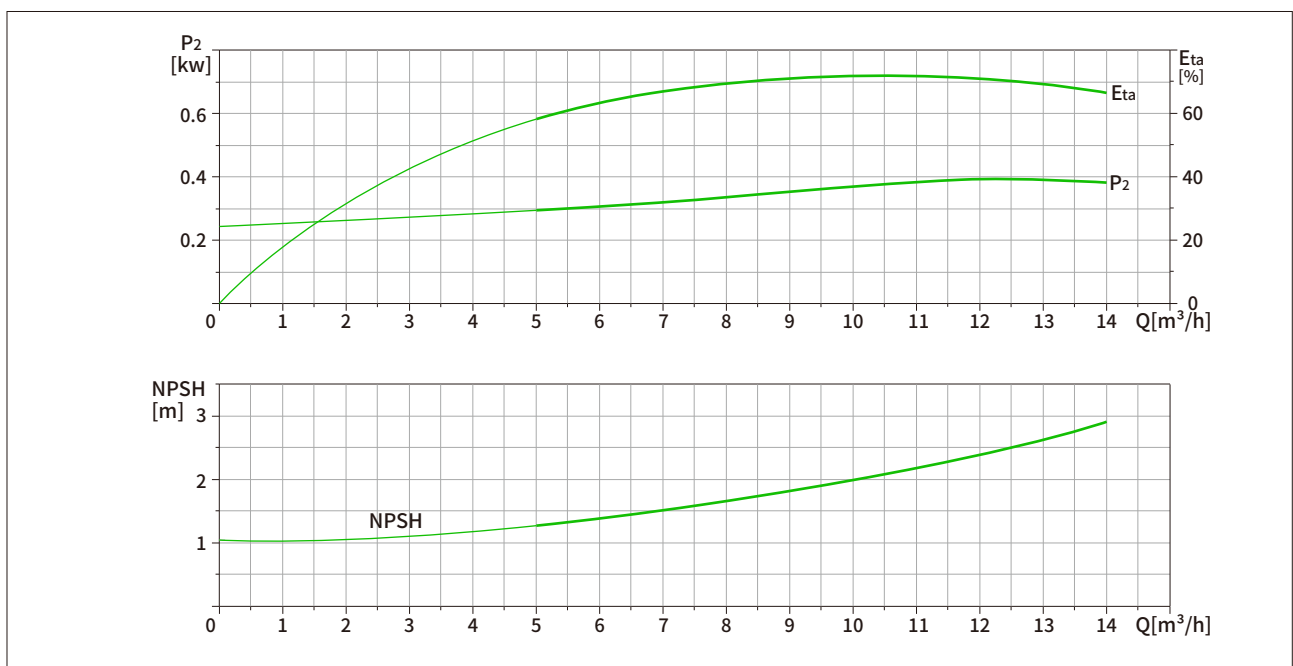
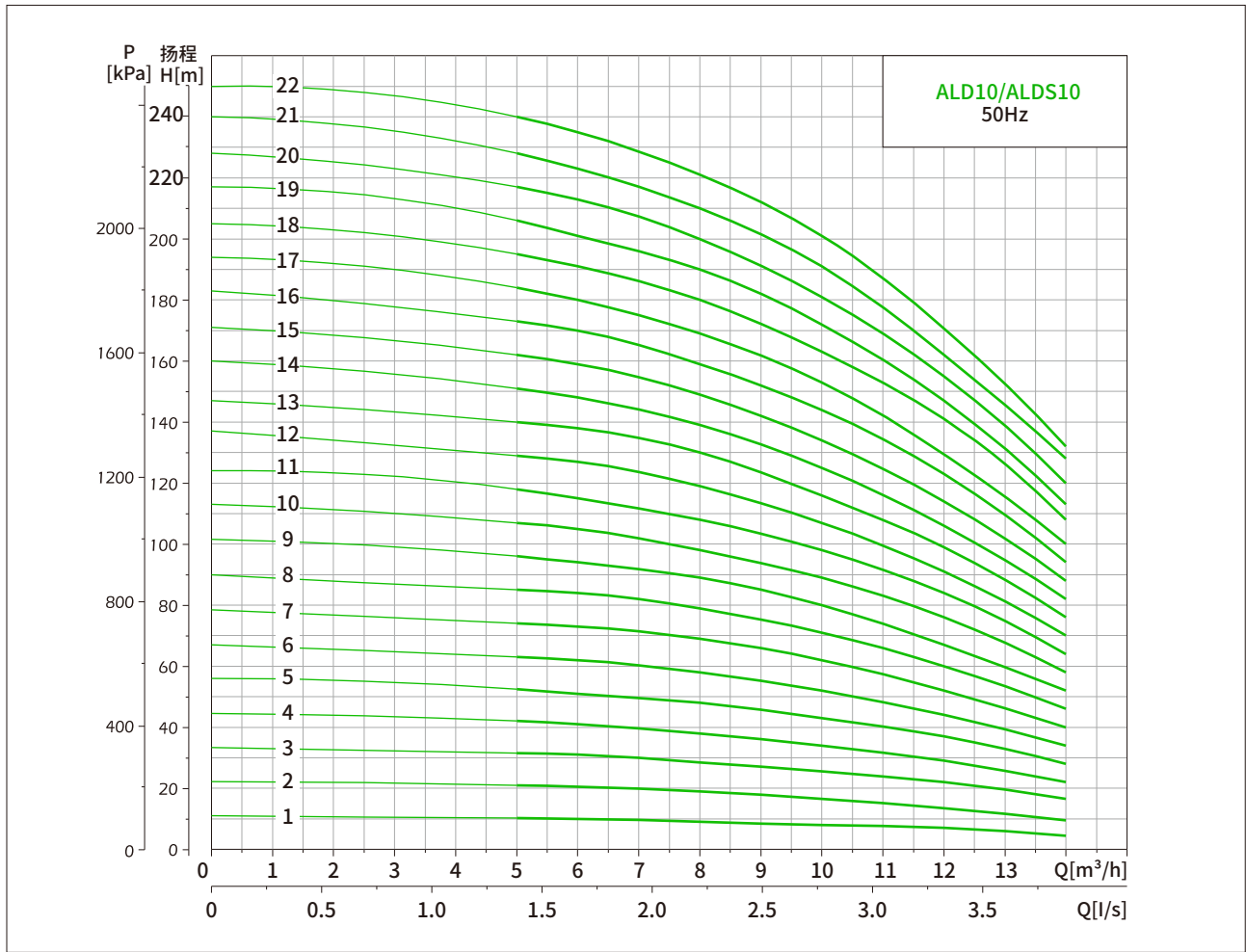
| 型号 | 尺寸 (mm) | | | |
|--------------|---------|-------|-----|-----|
| | B1 | B1+B2 | D1 | D2 |
| ALD/ALDS5-2 | 282 | 541 | 140 | 119 |
| ALD/ALDS5-3 | 309 | 568 | 140 | 119 |
| ALD/ALDS5-4 | 336 | 595 | 140 | 119 |
| ALD/ALDS5-5 | 367 | 653 | 156 | 123 |
| ALD/ALDS5-6 | 394 | 680 | 156 | 123 |
| ALD/ALDS5-7 | 421 | 707 | 156 | 123 |
| ALD/ALDS5-8 | 448 | 734 | 156 | 123 |
| ALD/ALDS5-9 | 491 | 807 | 168 | 132 |
| ALD/ALDS5-10 | 518 | 834 | 168 | 132 |
| ALD/ALDS5-11 | 545 | 886 | 168 | 132 |
| ALD/ALDS5-12 | 572 | 913 | 168 | 132 |
| ALD/ALDS5-13 | 599 | 940 | 168 | 132 |
| ALD/ALDS5-14 | 626 | 967 | 168 | 132 |
| ALD/ALDS5-15 | 653 | 994 | 168 | 132 |
| ALD/ALDS5-16 | 680 | 1021 | 168 | 132 |
| ALD/ALDS5-17 | 701 | 1093 | 198 | 161 |
| ALD/ALDS5-18 | 738 | 1130 | 198 | 161 |
| ALD/ALDS5-20 | 792 | 1184 | 198 | 161 |
| ALD/ALDS5-21 | 819 | 1211 | 198 | 161 |
| ALD/ALDS5-22 | 846 | 1237 | 220 | 175 |
| ALD/ALDS5-23 | 873 | 1264 | 220 | 175 |
| ALD/ALDS5-24 | 900 | 1291 | 220 | 175 |
| ALD/ALDS5-25 | 927 | 1318 | 220 | 175 |
| ALD/ALDS5-26 | 954 | 1345 | 220 | 175 |
| ALD/ALDS5-27 | 981 | 1372 | 220 | 175 |
| ALD/ALDS5-28 | 1008 | 1399 | 220 | 175 |
| ALD/ALDS5-29 | 1035 | 1426 | 220 | 175 |

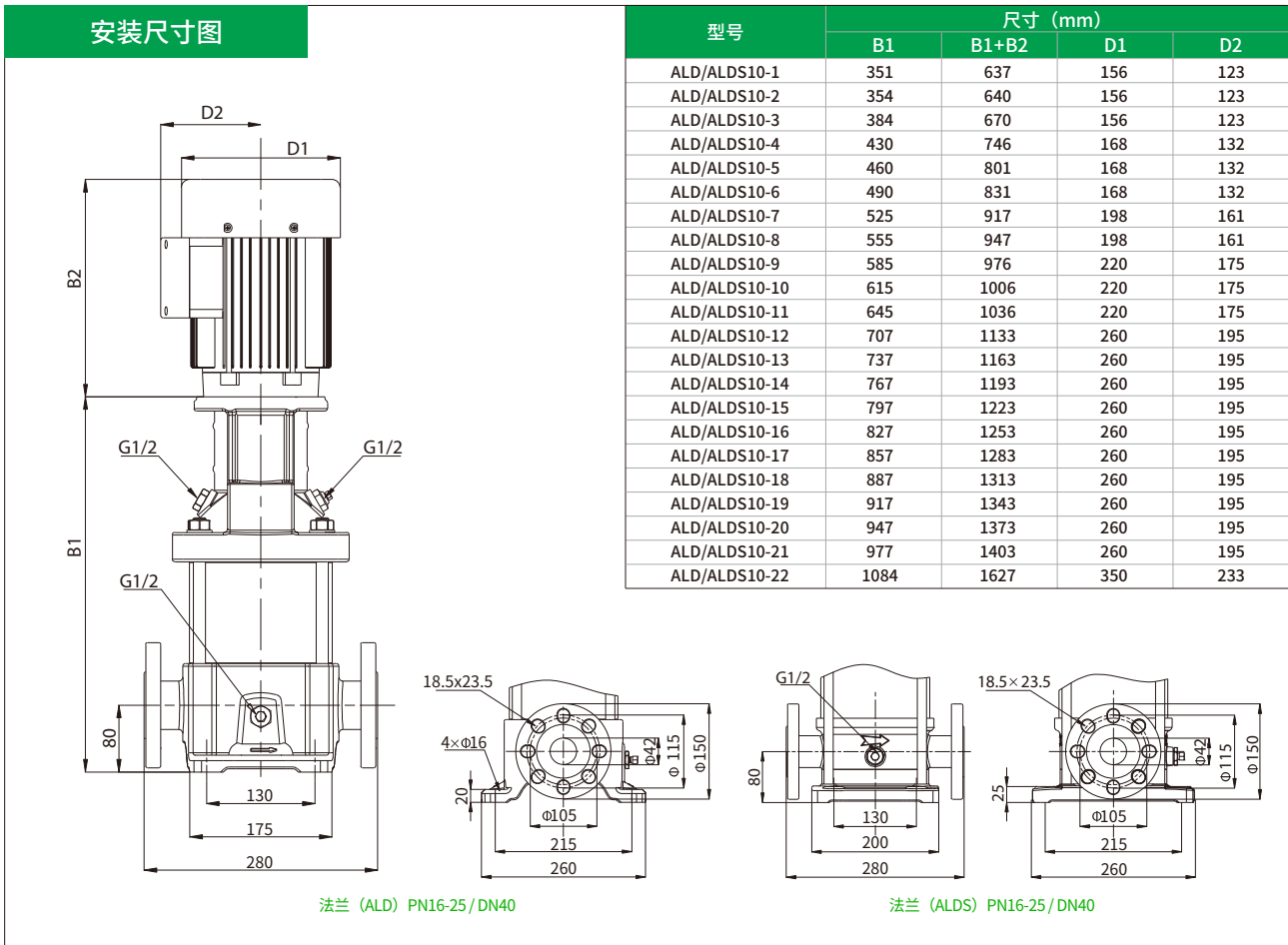
注: ALD/ALDS5-24至5-29无椭圆法兰型管路连接。



| 型号 | 电机功率(kW) | Q[m ³ /h] | 2 | 3 | 4 | 5 | 6 | 7 | 8.5 |
|--------------|----------|----------------------|------|-----|-----|-----|-----|-----|-----|
| ALD/ALDS5-2 | 0.37 | H(m) | 12.5 | 12 | 10 | 9 | 7 | 6 | 4 |
| ALD/ALDS5-3 | 0.55 | | 19 | 18 | 16 | 15 | 12 | 10 | 6 |
| ALD/ALDS5-4 | 0.55 | | 25 | 24 | 22 | 19 | 16 | 14 | 9 |
| ALD/ALDS5-5 | 0.75 | | 32 | 30 | 28 | 24 | 22 | 18 | 12 |
| ALD/ALDS5-6 | 1.1 | | 38 | 37 | 34 | 28 | 27 | 23 | 16 |
| ALD/ALDS5-7 | 1.1 | | 45 | 42 | 40 | 32 | 31 | 27 | 18 |
| ALD/ALDS5-8 | 1.1 | | 51 | 48 | 45 | 40 | 36 | 31 | 22 |
| ALD/ALDS5-9 | 1.5 | | 59 | 56 | 53 | 47 | 44 | 37 | 26 |
| ALD/ALDS5-10 | 1.5 | | 65 | 62 | 59 | 53 | 48 | 41 | 30 |
| ALD/ALDS5-11 | 2.2 | | 73 | 70 | 66 | 59 | 54 | 47 | 34 |
| ALD/ALDS5-12 | 2.2 | | 79 | 76 | 72 | 63 | 59 | 51 | 36 |
| ALD/ALDS5-13 | 2.2 | | 85 | 82 | 78 | 68 | 64 | 55 | 40 |
| ALD/ALDS5-14 | 2.2 | | 92 | 89 | 83 | 74 | 69 | 60 | 43 |
| ALD/ALDS5-15 | 2.2 | | 99 | 95 | 89 | 79 | 74 | 63 | 45 |
| ALD/ALDS5-16 | 2.2 | | 105 | 101 | 95 | 85 | 78 | 68 | 48 |
| ALD/ALDS5-17 | 3 | | 112 | 109 | 103 | 93 | 85 | 74 | 55 |
| ALD/ALDS5-18 | 3 | | 119 | 115 | 109 | 98 | 90 | 78 | 58 |
| ALD/ALDS5-20 | 3 | | 132 | 127 | 120 | 108 | 100 | 87 | 63 |
| ALD/ALDS5-21 | 3 | | 140 | 136 | 128 | 115 | 107 | 93 | 69 |
| ALD/ALDS5-22 | 4 | | 147 | 142 | 134 | 120 | 112 | 97 | 72 |
| ALD/ALDS5-23 | 4 | | 153 | 148 | 140 | 127 | 117 | 102 | 75 |
| ALD/ALDS5-24 | 4 | | 160 | 154 | 146 | 132 | 122 | 106 | 78 |
| ALD/ALDS5-25 | 4 | | 166 | 160 | 151 | 139 | 127 | 111 | 81 |
| ALD/ALDS5-26 | 4 | | 173 | 166 | 157 | 146 | 132 | 115 | 84 |
| ALD/ALDS5-27 | 4 | | 181 | 175 | 166 | 153 | 139 | 122 | 89 |
| ALD/ALDS5-28 | 4 | | 187 | 182 | 172 | 157 | 144 | 126 | 93 |
| ALD/ALDS5-29 | 4 | | 194 | 188 | 178 | 161 | 149 | 131 | 96 |

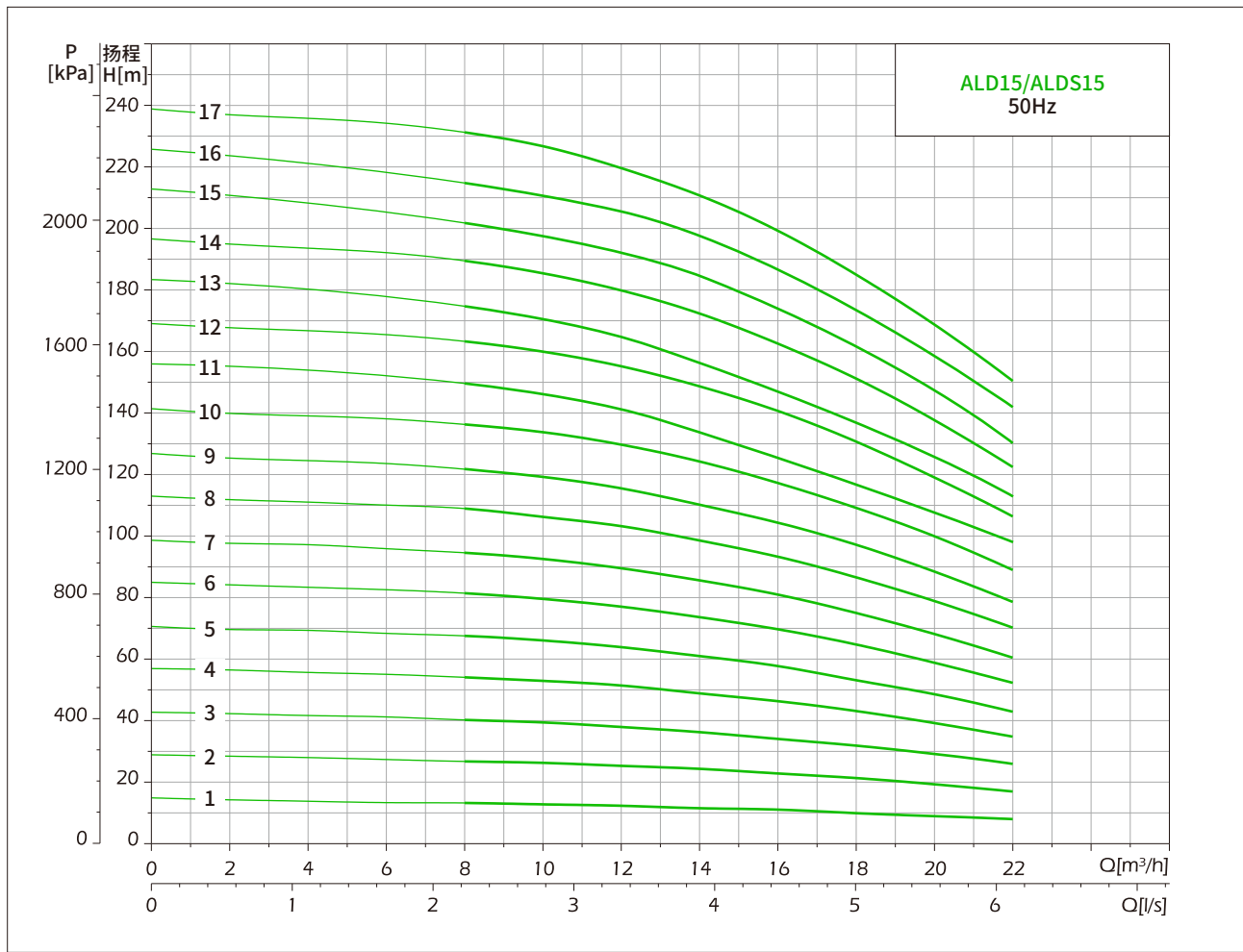
性能曲线图

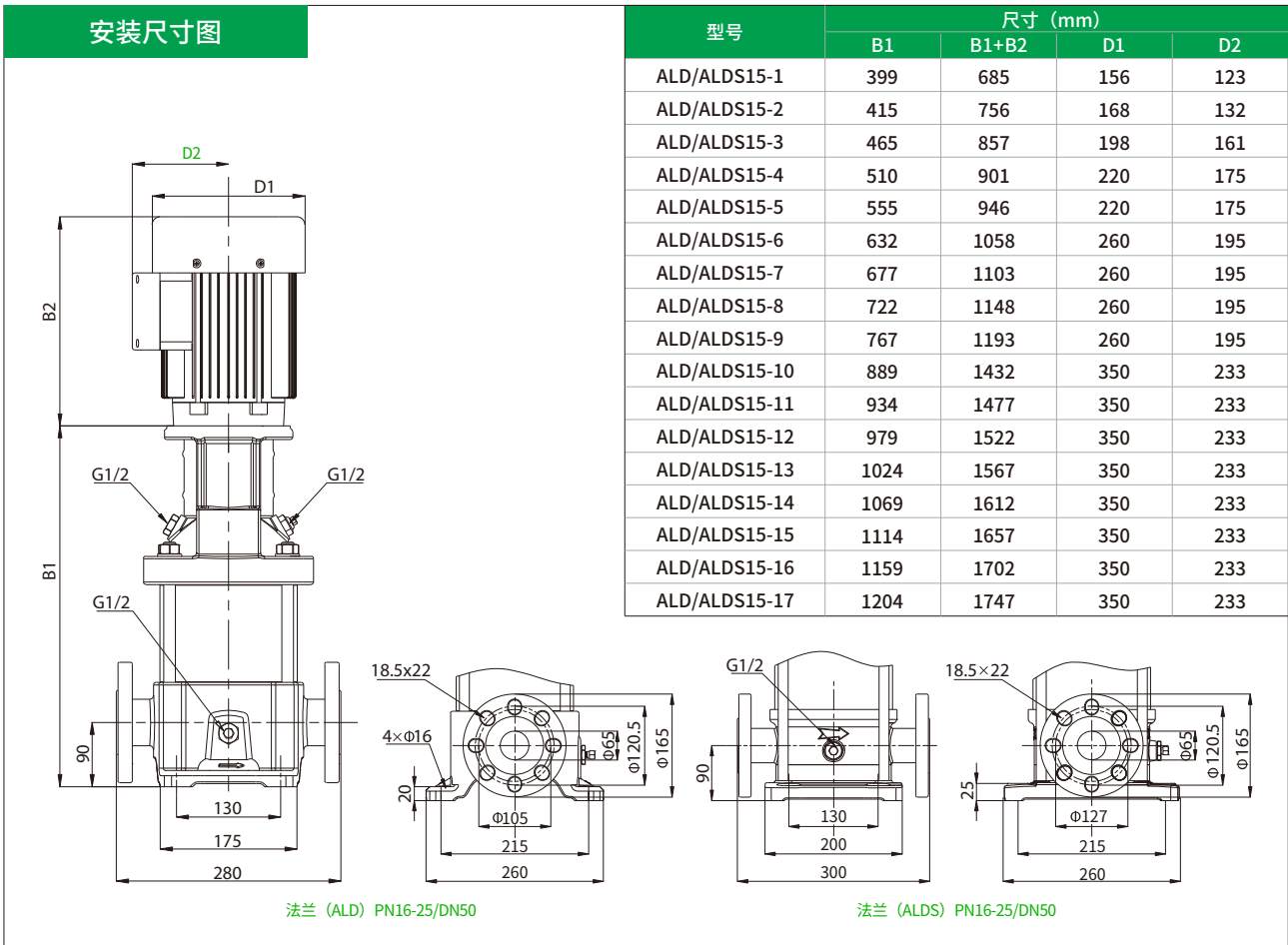




| 型号 | 电机功率(kW) | Q[m ³ /h] | 5 | 6 | 8 | 10 | 12 | 14 |
|---------------|----------|----------------------|------|------|------|------|------|------|
| ALD/ALDS10-1 | 0.75 | H(m) | 10.2 | 10 | 9 | 8 | 7 | 4.5 |
| ALD/ALDS10-2 | 0.75 | | 21 | 20.5 | 19 | 16.5 | 13.5 | 9.5 |
| ALD/ALDS10-3 | 1.1 | | 31.5 | 31 | 28.5 | 25.5 | 22 | 16.5 |
| ALD/ALDS10-4 | 1.5 | | 42 | 41 | 38 | 34 | 29 | 22 |
| ALD/ALDS10-5 | 2.2 | | 52.5 | 51 | 48 | 43 | 37 | 28 |
| ALD/ALDS10-6 | 2.2 | | 63 | 62 | 58 | 52 | 44 | 34 |
| ALD/ALDS10-7 | 3 | | 74 | 73 | 69 | 62 | 52 | 40 |
| ALD/ALDS10-8 | 3 | | 85 | 84 | 79 | 71 | 60 | 46 |
| ALD/ALDS10-9 | 4 | | 96 | 94 | 89 | 80 | 67 | 52 |
| ALD/ALDS10-10 | 4 | | 107 | 105 | 98 | 89 | 76 | 58 |
| ALD/ALDS10-11 | 4 | | 118 | 115 | 108 | 98 | 84 | 64 |
| ALD/ALDS10-12 | 5.5 | | 129 | 127 | 119 | 107 | 91 | 70 |
| ALD/ALDS10-13 | 5.5 | | 140 | 138 | 130 | 116 | 99 | 76 |
| ALD/ALDS10-14 | 5.5 | | 151 | 148 | 139 | 125 | 106 | 82 |
| ALD/ALDS10-15 | 5.5 | | 162 | 159 | 149 | 134 | 114 | 88 |
| ALD/ALDS10-16 | 7.5 | | 173 | 170 | 159 | 144 | 123 | 94 |
| ALD/ALDS10-17 | 7.5 | | 184 | 180 | 169 | 153 | 130 | 100 |
| ALD/ALDS10-18 | 7.5 | | 195 | 191 | 180 | 163 | 141 | 108 |
| ALD/ALDS10-19 | 7.5 | | 206 | 201 | 190 | 172 | 147 | 113 |
| ALD/ALDS10-20 | 7.5 | | 217 | 213 | 200 | 181 | 155 | 120 |
| ALD/ALDS10-21 | 7.5 | | 228 | 223 | 210 | 191 | 162 | 128 |
| ALD/ALDS10-22 | 11 | | 240 | 235 | 221 | 201 | 171 | 132 |

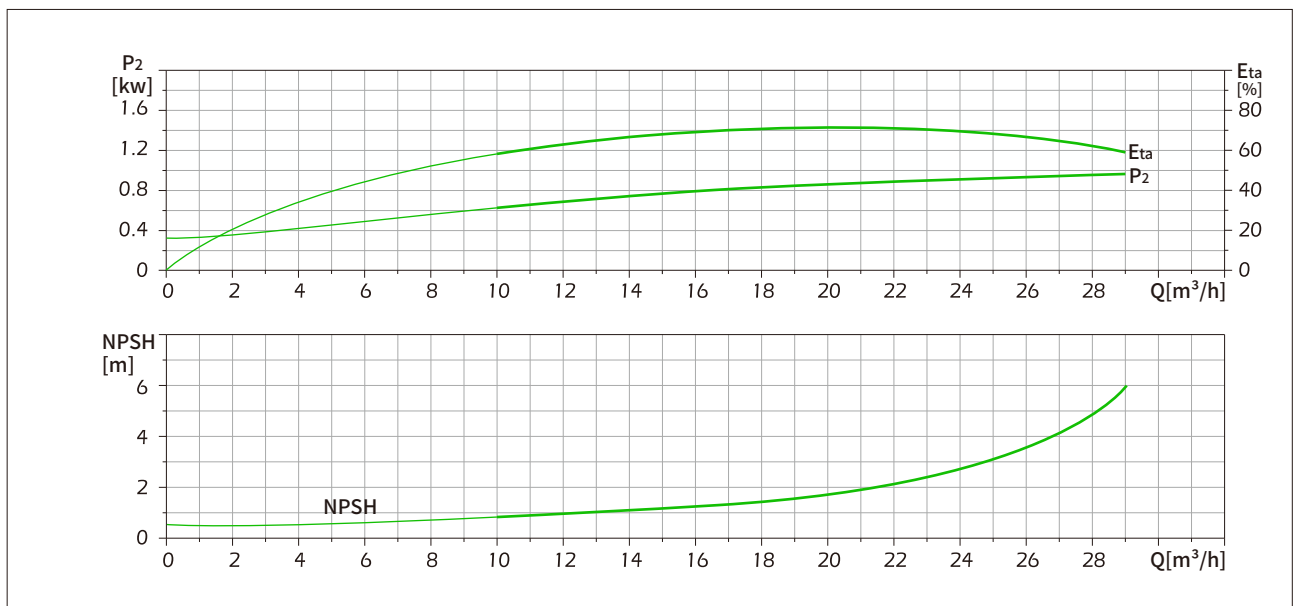
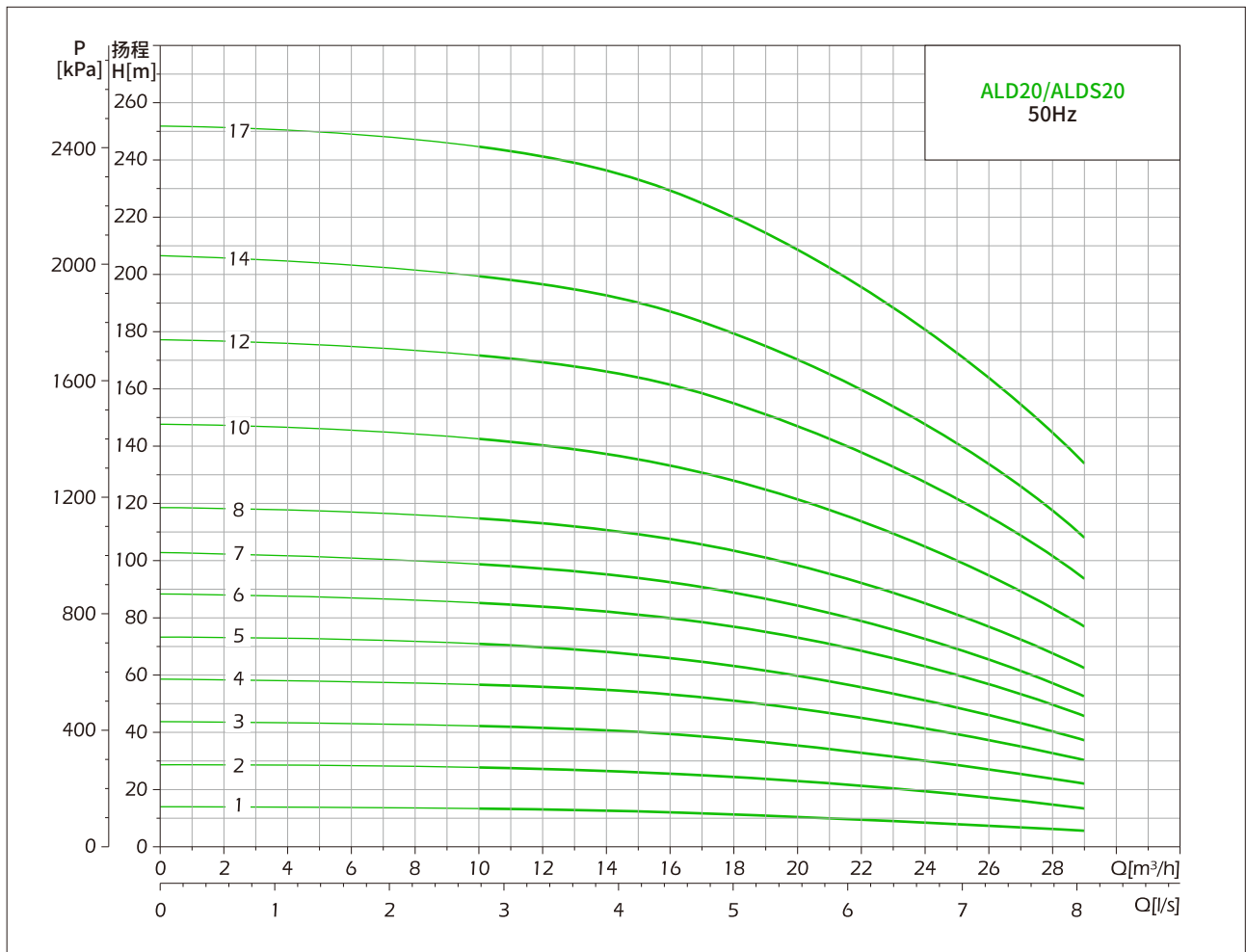
性能曲线图

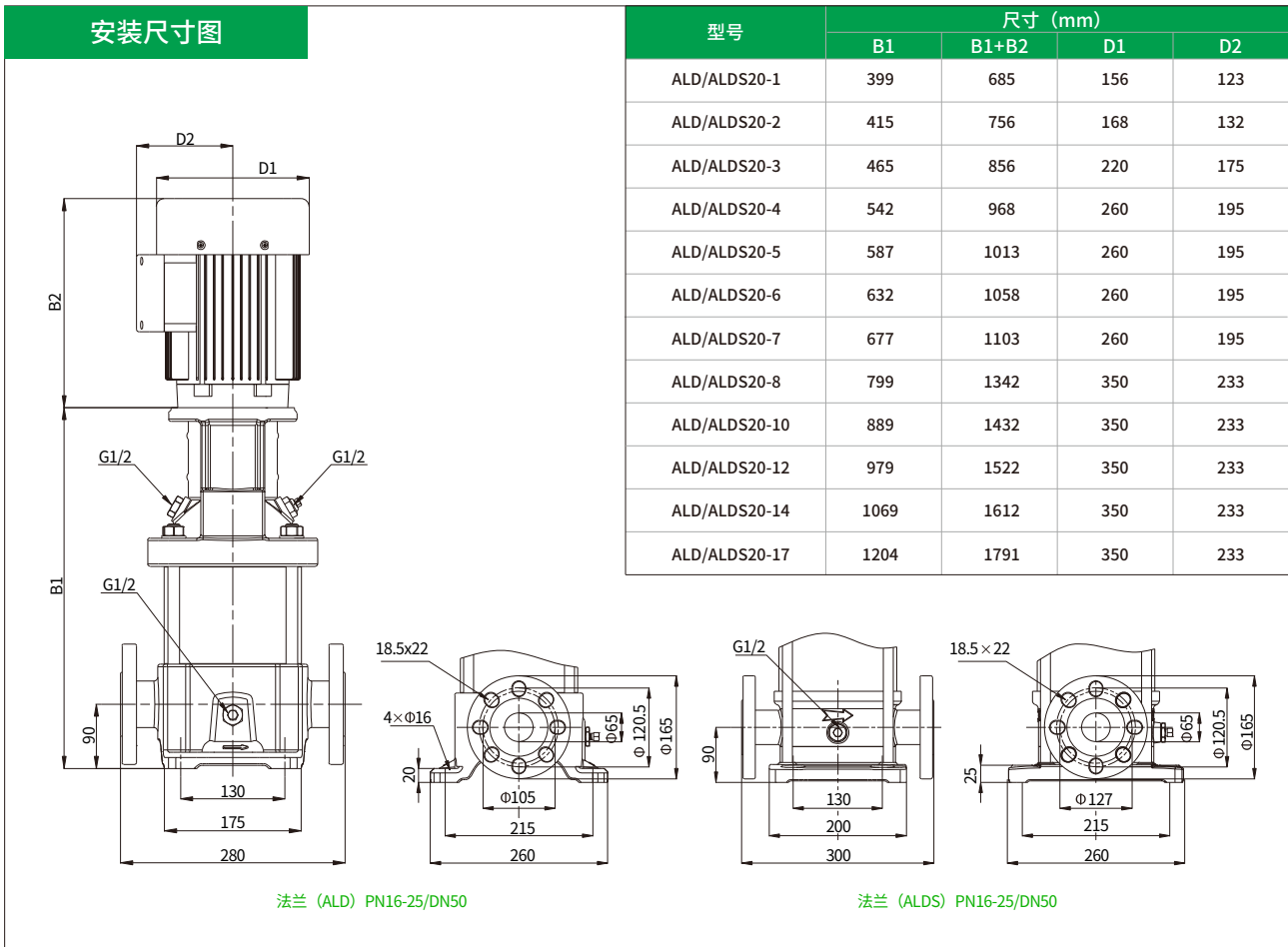




| 型号 | 电机功率(kW) | Q[m³/h] | 8 | 9 | 12 | 15 | 18 | 20 | 22 |
|---------------|----------|---------|------|-----|-----|-----|-----|-----|-----|
| ALD/ALDS15-1 | 1.1 | H(m) | 13.5 | 13 | 12 | 11 | 10 | 9.5 | 8 |
| ALD/ALDS15-2 | 2.2 | | 28 | 26 | 25 | 23 | 21 | 19 | 17 |
| ALD/ALDS15-3 | 3.0 | | 41 | 40 | 38 | 35 | 32 | 29 | 25 |
| ALD/ALDS15-4 | 4.0 | | 56 | 55 | 51 | 47 | 43 | 39 | 35 |
| ALD/ALDS15-5 | 4.0 | | 68 | 66 | 64 | 58 | 53 | 49 | 43 |
| ALD/ALDS15-6 | 5.5 | | 82 | 80 | 77 | 71 | 64 | 59 | 52 |
| ALD/ALDS15-7 | 5.5 | | 95 | 94 | 89 | 83 | 75 | 68 | 60 |
| ALD/ALDS15-8 | 7.5 | | 110 | 108 | 103 | 96 | 86 | 79 | 70 |
| ALD/ALDS15-9 | 7.5 | | 123 | 120 | 115 | 108 | 97 | 89 | 78 |
| ALD/ALDS15-10 | 11.0 | | 138 | 136 | 129 | 120 | 109 | 100 | 89 |
| ALD/ALDS15-11 | 11.0 | | 151 | 149 | 142 | 130 | 119 | 109 | 98 |
| ALD/ALDS15-12 | 11.0 | | 165 | 162 | 155 | 142 | 130 | 119 | 107 |
| ALD/ALDS15-13 | 11.0 | | 176 | 174 | 166 | 153 | 139 | 128 | 113 |
| ALD/ALDS15-14 | 11.0 | | 190 | 188 | 180 | 166 | 151 | 138 | 122 |
| ALD/ALDS15-15 | 15.0 | | 203 | 202 | 192 | 180 | 162 | 148 | 130 |
| ALD/ALDS15-16 | 15.0 | | 217 | 214 | 205 | 191 | 174 | 159 | 141 |
| ALD/ALDS15-17 | 15.0 | | 232 | 230 | 219 | 205 | 185 | 169 | 150 |

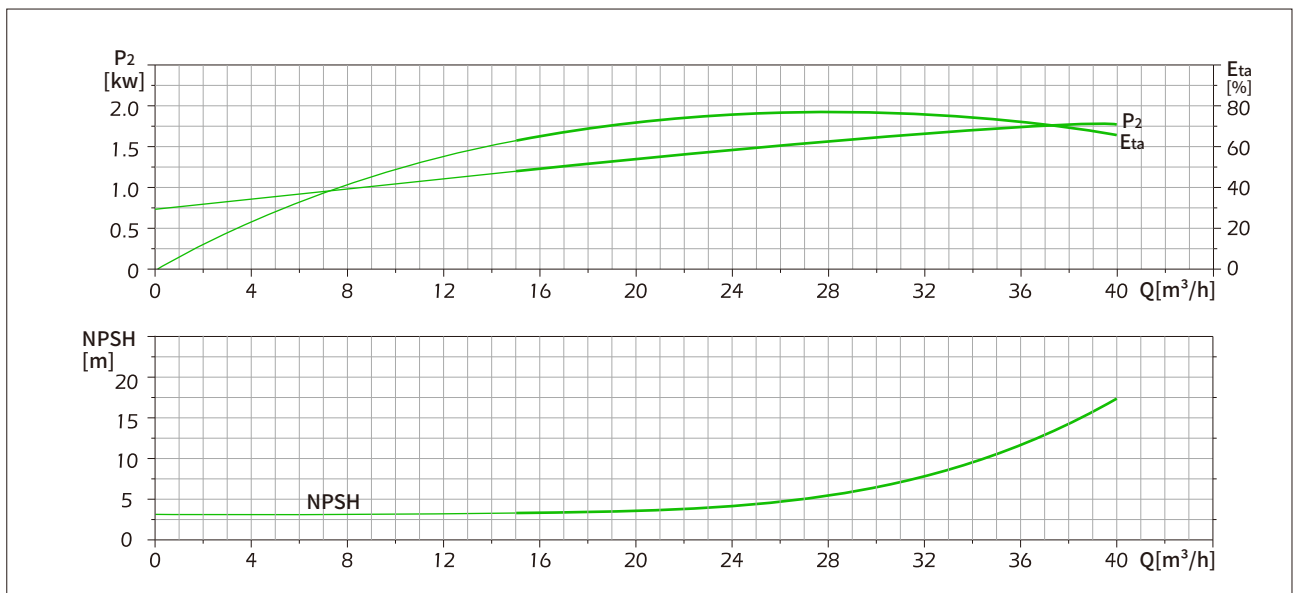
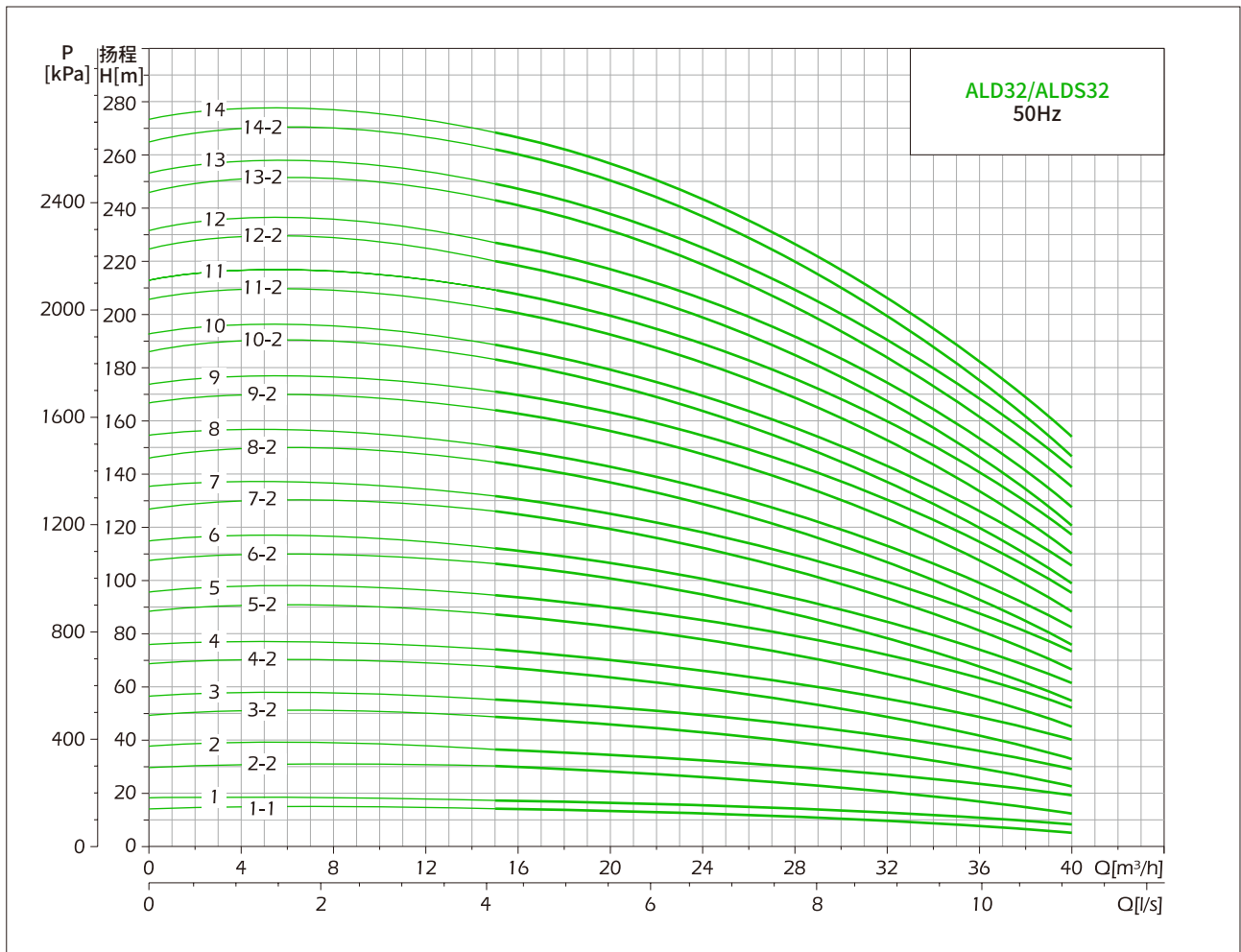
性能曲线图

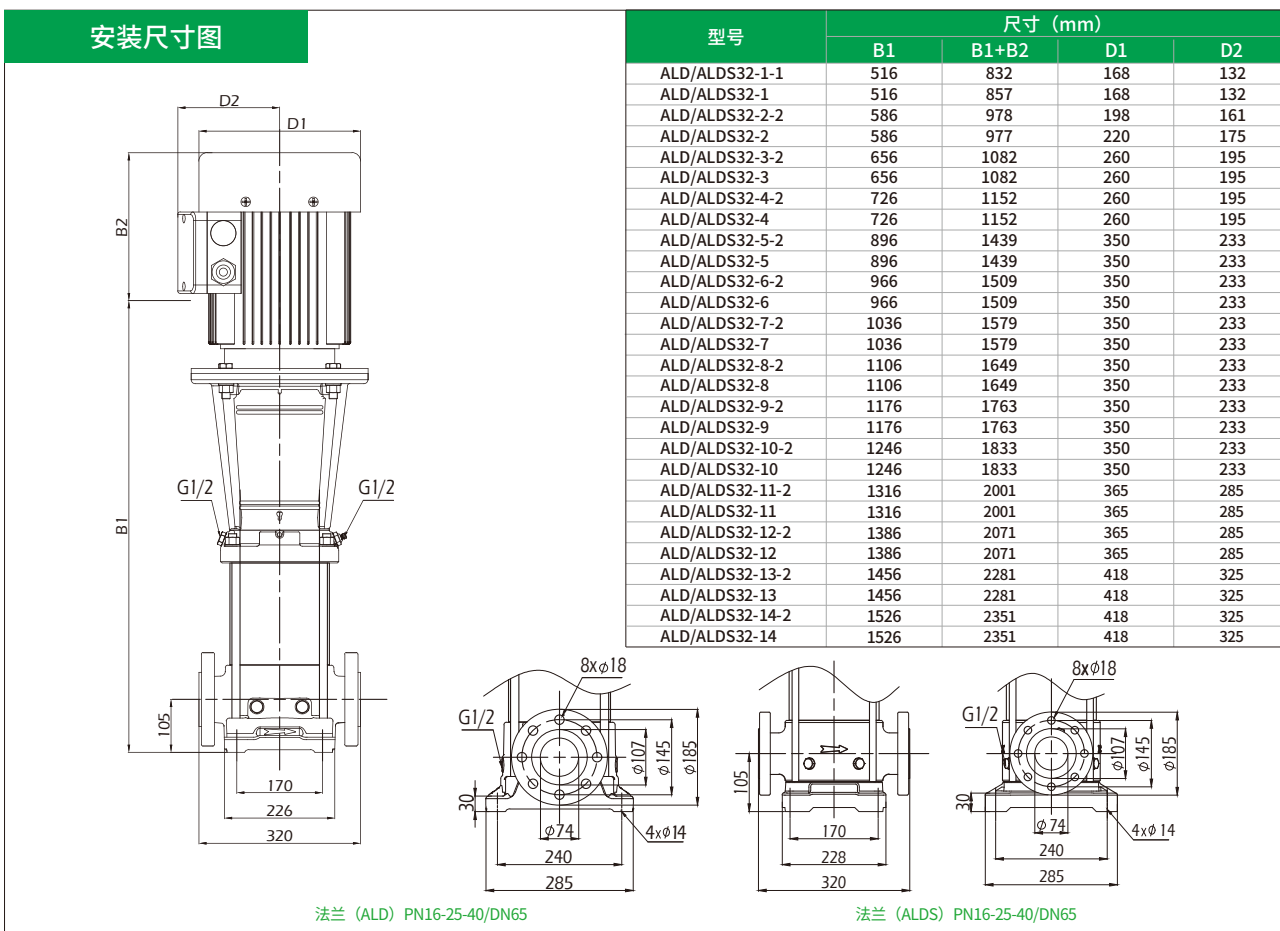




| 型号 | 电机功率(kW) | Q[m ³ /h] | 10 | 12 | 16 | 18 | 20 | 24 | 26 | 29 |
|---------------|----------|----------------------|-----|-----|-----|-----|------|-----|-----|-----|
| ALD/ALDS20-1 | 1.1 | H(m) | 13 | 13 | 12 | 11 | 10.5 | 9 | 8 | 5 |
| ALD/ALDS20-2 | 2.2 | | 28 | 27 | 25 | 24 | 22.5 | 19 | 18 | 12 |
| ALD/ALDS20-3 | 4.0 | | 43 | 42 | 39 | 38 | 36 | 30 | 28 | 22 |
| ALD/ALDS20-4 | 5.5 | | 57 | 56 | 53 | 51 | 48 | 41 | 38 | 30 |
| ALD/ALDS20-5 | 5.5 | | 71 | 70 | 66 | 63 | 60 | 52 | 46 | 38 |
| ALD/ALDS20-6 | 7.5 | | 86 | 84 | 80 | 77 | 72 | 62 | 57 | 45 |
| ALD/ALDS20-7 | 7.5 | | 99 | 97 | 93 | 88 | 84 | 72 | 65 | 52 |
| ALD/ALDS20-8 | 11.0 | | 116 | 113 | 107 | 104 | 96 | 85 | 77 | 62 |
| ALD/ALDS20-10 | 11.0 | | 144 | 140 | 132 | 128 | 120 | 105 | 95 | 78 |
| ALD/ALDS20-12 | 15.0 | | 173 | 169 | 161 | 155 | 144 | 127 | 115 | 93 |
| ALD/ALDS20-14 | 15.0 | | 200 | 197 | 187 | 180 | 168 | 147 | 133 | 108 |
| ALD/ALDS20-17 | 18.5 | | 245 | 241 | 229 | 220 | 205 | 181 | 163 | 134 |

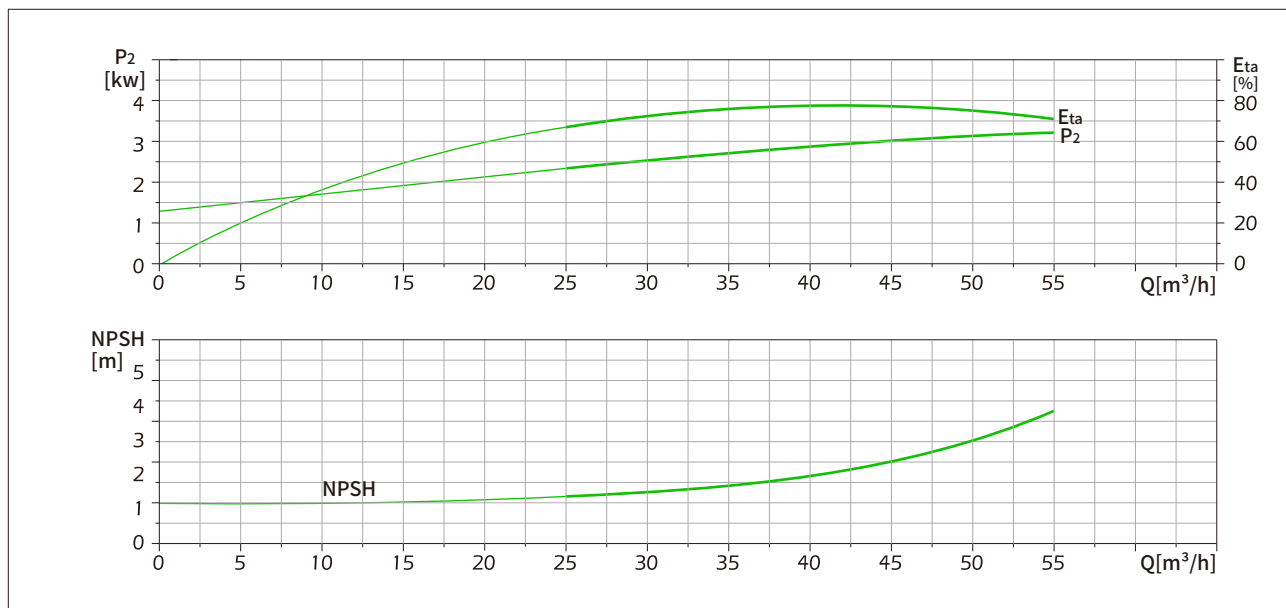
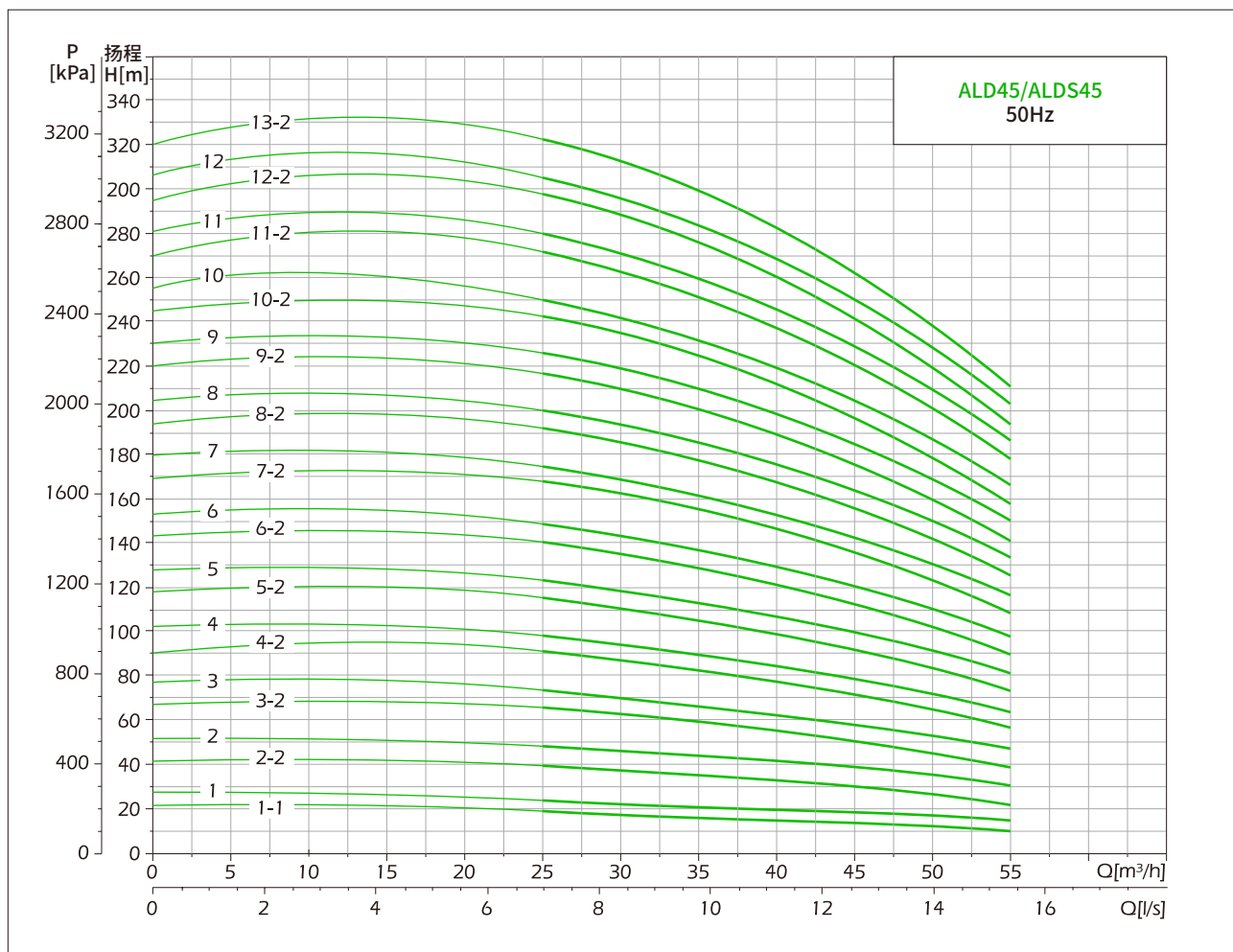
性能曲线图

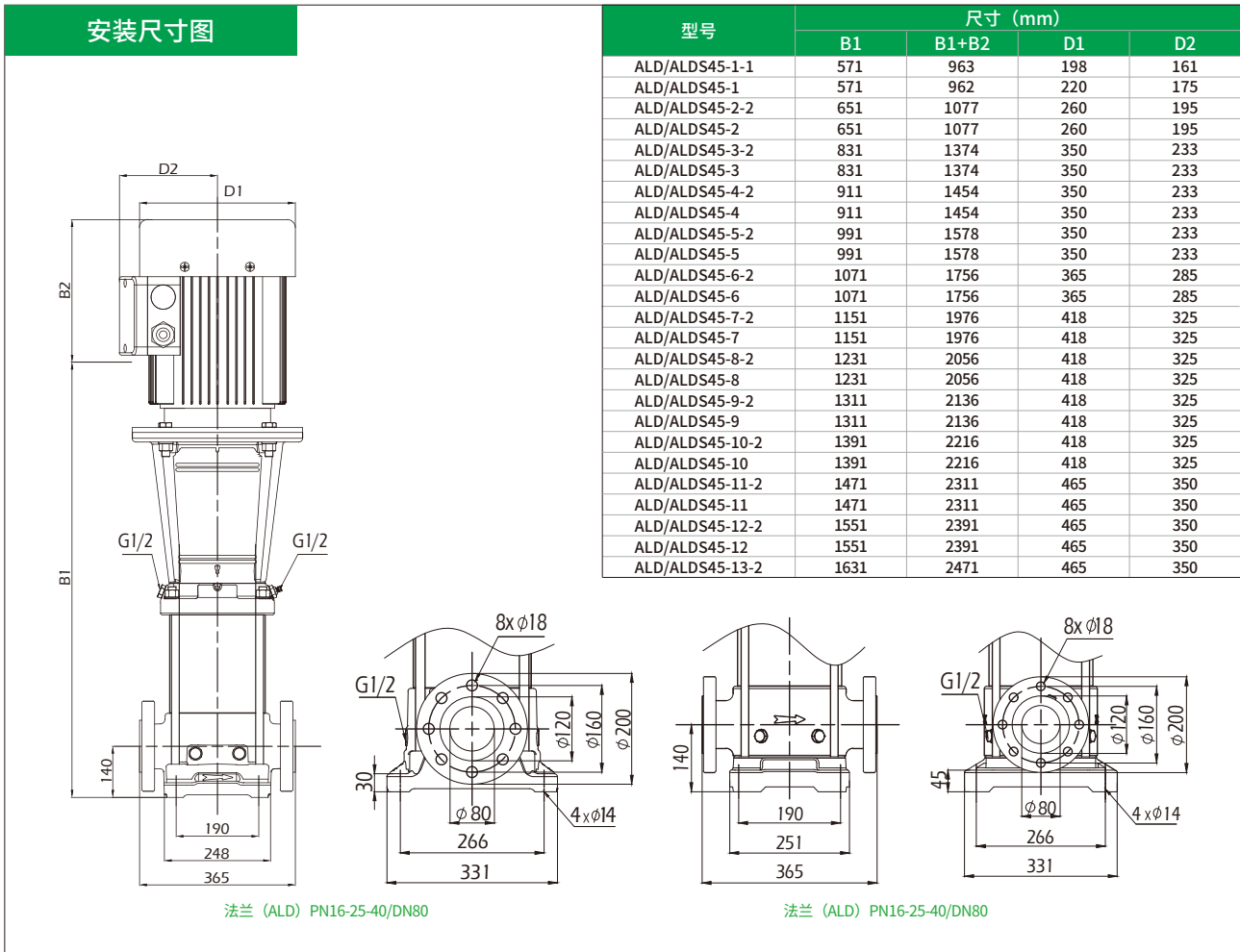




| 型号 | 电机功率(kW) | Q[m³/h] | 15 | 20 | 25 | 32 | 35 | 40 |
|-----------------|----------|---------|------|------|------|------|------|------|
| ALD/ALDS32-1-1 | 1.5 | H(m) | 15 | 14 | 13 | 10 | 8 | 5 |
| ALD/ALDS32-1 | 2.2 | | 18 | 17 | 16 | 13 | 11.5 | 9 |
| ALD/ALDS32-2-2 | 3.0 | | 31 | 29.5 | 26.5 | 20.5 | 17.5 | 12 |
| ALD/ALDS32-2 | 4.0 | | 37 | 35.5 | 32.5 | 27.5 | 25 | 19.5 |
| ALD/ALDS32-3-2 | 5.5 | | 50 | 47 | 43.5 | 35.5 | 31 | 22.5 |
| ALD/ALDS32-3 | 5.5 | | 55.5 | 53 | 49 | 41.5 | 37.5 | 29.5 |
| ALD/ALDS32-4-2 | 7.5 | | 68.5 | 65 | 60 | 49.5 | 44 | 32.5 |
| ALD/ALDS32-4 | 7.5 | | 74.5 | 70.5 | 66 | 56 | 50.5 | 40 |
| ALD/ALDS32-5-2 | 11 | | 88.5 | 84.5 | 78 | 65.5 | 58.5 | 45 |
| ALD/ALDS32-5 | 11 | | 94.5 | 90 | 94 | 72 | 65 | 52 |
| ALD/ALDS32-6-2 | 11 | | 107 | 102 | 94.5 | 79.5 | 71 | 55 |
| ALD/ALDS32-6 | 11 | | 113 | 108 | 100 | 85.5 | 77.5 | 61.5 |
| ALD/ALDS32-7-2 | 15 | | 127 | 121 | 112 | 94.5 | 85 | 66.5 |
| ALD/ALDS32-7 | 15 | | 133 | 126 | 118 | 101 | 92 | 73.5 |
| ALD/ALDS32-8-2 | 15 | | 145 | 138 | 128 | 108 | 98 | 76.5 |
| ALD/ALDS32-8 | 15 | | 151 | 144 | 134 | 115 | 104 | 83 |
| ALD/ALDS32-9-2 | 18.5 | | 165 | 158 | 147 | 124 | 112 | 88.5 |
| ALD/ALDS32-9 | 18.5 | | 171 | 163 | 152 | 131 | 119 | 95.5 |
| ALD/ALDS32-10-2 | 18.5 | | 184 | 175 | 163 | 138 | 125 | 98.5 |
| ALD/ALDS32-10 | 18.5 | | 190 | 181 | 169 | 145 | 133 | 106 |
| ALD/ALDS32-11-2 | 22 | 203 | 194 | 181 | 154 | 140 | 111 | |
| ALD/ALDS32-11 | 22 | 209 | 200 | 187 | 161 | 147 | 118 | |
| ALD/ALDS32-12-2 | 22 | 222 | 212 | 197 | 168 | 152 | 121 | |
| ALD/ALDS32-12 | 22 | 227 | 217 | 203 | 176 | 160 | 128 | |
| ALD/ALDS32-13-2 | 30 | 244 | 233 | 218 | 187 | 169 | 136 | |
| ALD/ALDS32-13 | 30 | 250 | 239 | 224 | 193 | 177 | 145 | |
| ALD/ALDS32-14-2 | 30 | 263 | 251 | 234 | 201 | 183 | 146 | |
| ALD/ALDS32-14 | 30 | 269 | 258 | 241 | 207 | 188 | 156 | |

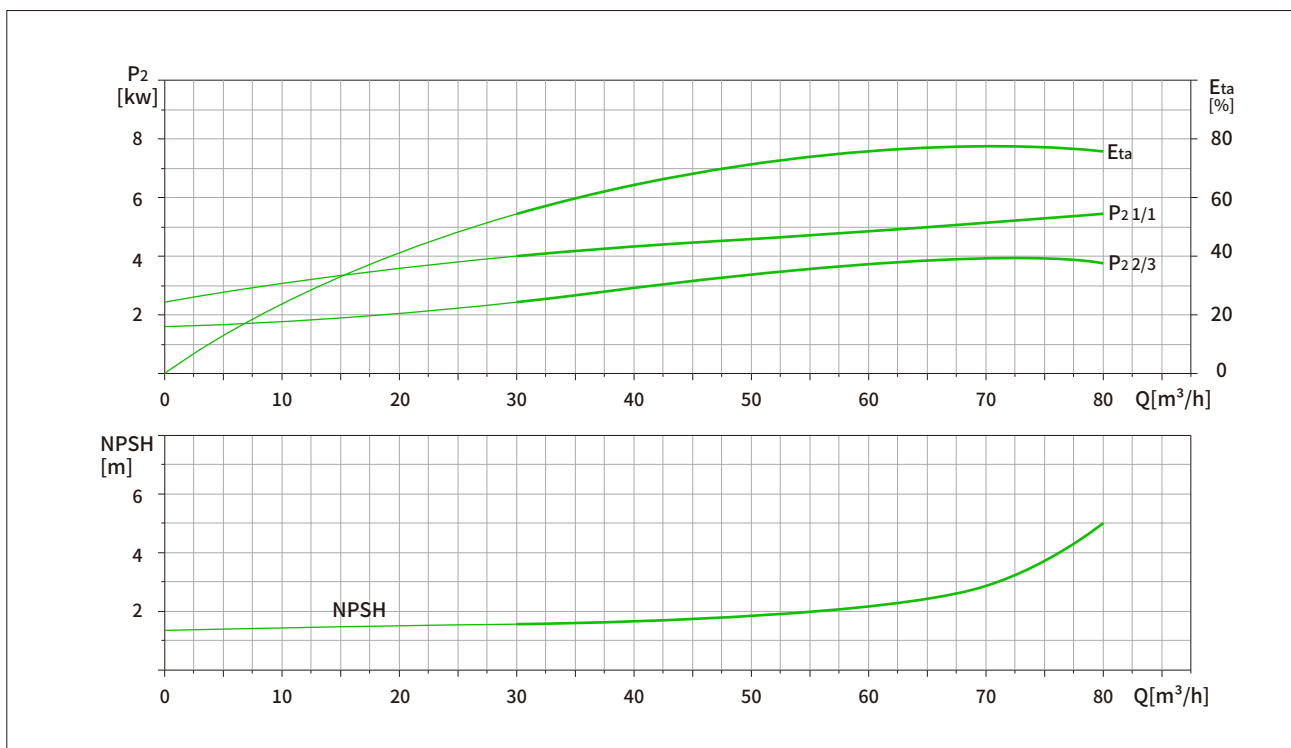
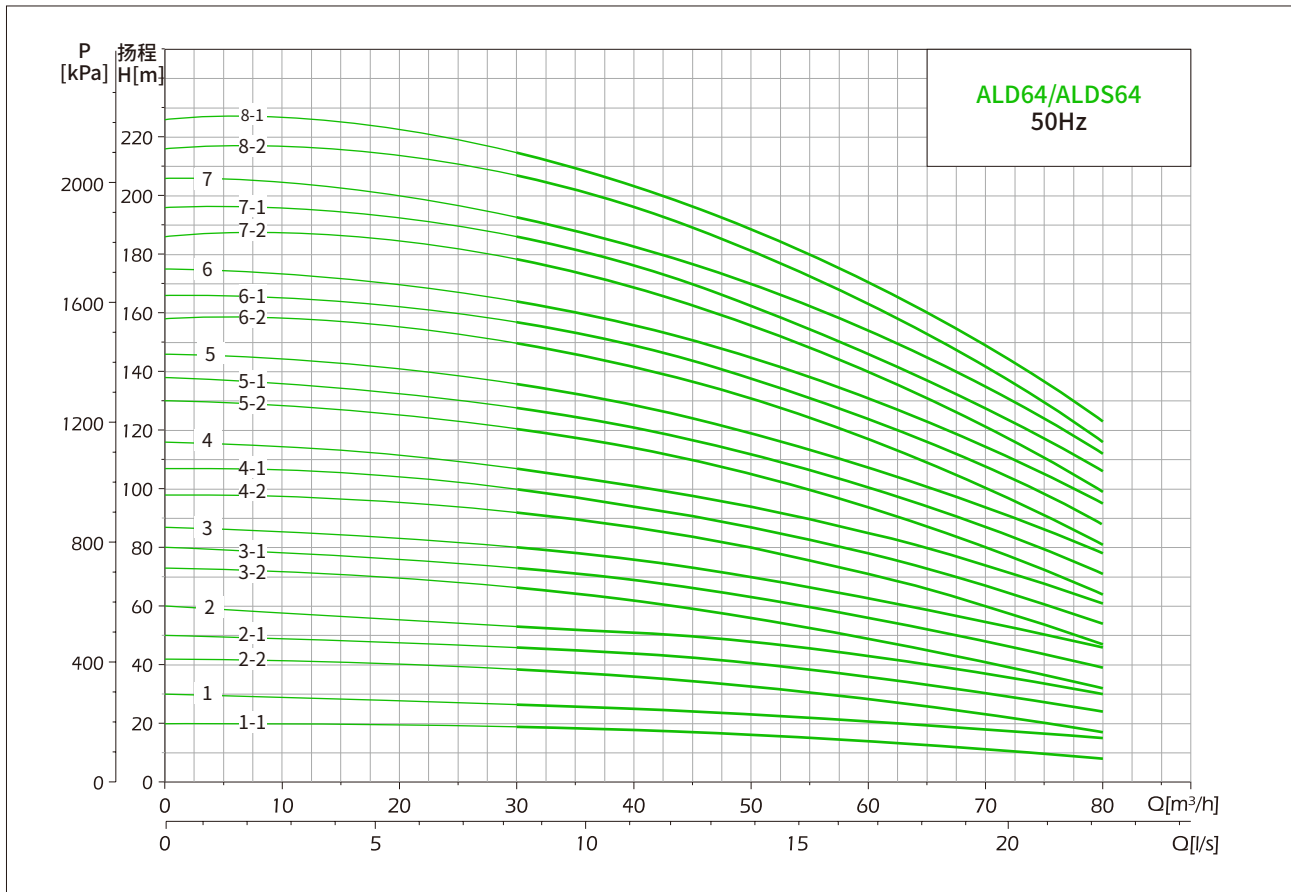
性能曲线图



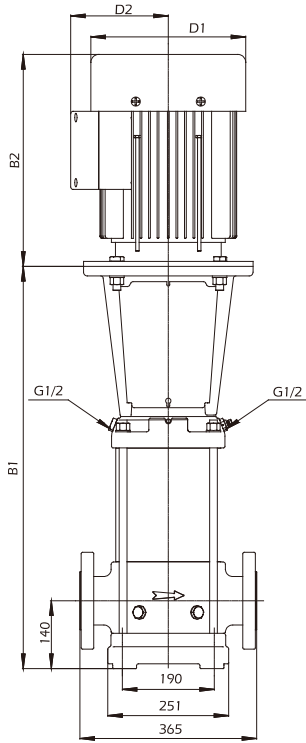


| 型号 | 电机功率(kW) | Q[m ³ /h] | 25 | 30 | 35 | 40 | 45 | 50 | 55 |
|-----------------|----------|----------------------|------|------|------|------|------|------|------|
| ALD/ALDS45-1-1 | 3.0 | H(m) | 20 | 19.5 | 18 | 17 | 15 | 12.5 | 10.5 |
| ALD/ALDS45-1 | 4.0 | | 24 | 23 | 22 | 20.5 | 19 | 17.5 | 15 |
| ALD/ALDS45-2-2 | 5.5 | | 41 | 39 | 37 | 34 | 30.5 | 26.5 | 22 |
| ALD/ALDS45-2 | 7.5 | | 48.5 | 46.5 | 44.5 | 42 | 39 | 35 | 31 |
| ALD/ALDS45-3-2 | 11 | | 66 | 64 | 61 | 56.5 | 52 | 46 | 40 |
| ALD/ALDS45-3 | 11 | | 73.5 | 71 | 68 | 64 | 59.5 | 54 | 47.5 |
| ALD/ALDS45-4-2 | 15 | | 91 | 88 | 84 | 78.5 | 72 | 64.5 | 56 |
| ALD/ALDS45-4 | 15 | | 98.5 | 95 | 91 | 85.5 | 79.5 | 72.5 | 64 |
| ALD/ALDS45-5-2 | 18.5 | | 116 | 113 | 107 | 101 | 92.5 | 83.5 | 73 |
| ALD/ALDS45-5 | 18.5 | | 124 | 120 | 115 | 108 | 100 | 91.5 | 81 |
| ALD/ALDS45-6-2 | 22 | | 142 | 137 | 131 | 122 | 113 | 103 | 90 |
| ALD/ALDS45-6 | 22 | | 149 | 144 | 138 | 130 | 121 | 111 | 98 |
| ALD/ALDS45-7-2 | 30 | | 168 | 163 | 156 | 147 | 135 | 123 | 109 |
| ALD/ALDS45-7 | 30 | | 176 | 171 | 163 | 156 | 144 | 132 | 116 |
| ALD/ALDS45-8-2 | 30 | | 193 | 187 | 179 | 168 | 155 | 142 | 126 |
| ALD/ALDS45-8 | 30 | | 200 | 194 | 187 | 176 | 164 | 149 | 134 |
| ALD/ALDS45-9-2 | 30 | | 217 | 211 | 202 | 189 | 175 | 159 | 142 |
| ALD/ALDS45-9 | 30 | | 226 | 219 | 210 | 199 | 185 | 170 | 151 |
| ALD/ALDS45-10-2 | 37 | | 243 | 236 | 225 | 212 | 196 | 179 | 159 |
| ALD/ALDS45-10 | 37 | | 251 | 243 | 233 | 220 | 205 | 187 | 166 |
| ALD/ALDS45-11-2 | 45 | 273 | 264 | 253 | 238 | 222 | 201 | 179 | |
| ALD/ALDS45-11 | 45 | 281 | 272 | 261 | 246 | 230 | 209 | 187 | |
| ALD/ALDS45-12-2 | 45 | 298 | 289 | 276 | 261 | 242 | 220 | 195 | |
| ALD/ALDS45-12 | 45 | 306 | 296 | 284 | 268 | 251 | 229 | 204 | |
| ALD/ALDS45-13-2 | 45 | 323 | 313 | 300 | 283 | 263 | 239 | 212 | |

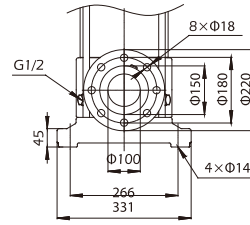
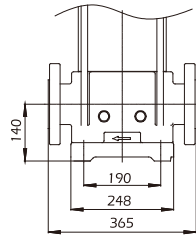
性能曲线图



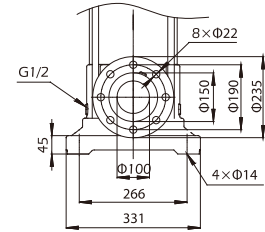
安装尺寸图



法兰 (ALD) PN16-25-40/DN100



法兰 (ALDS) PN16/DN100

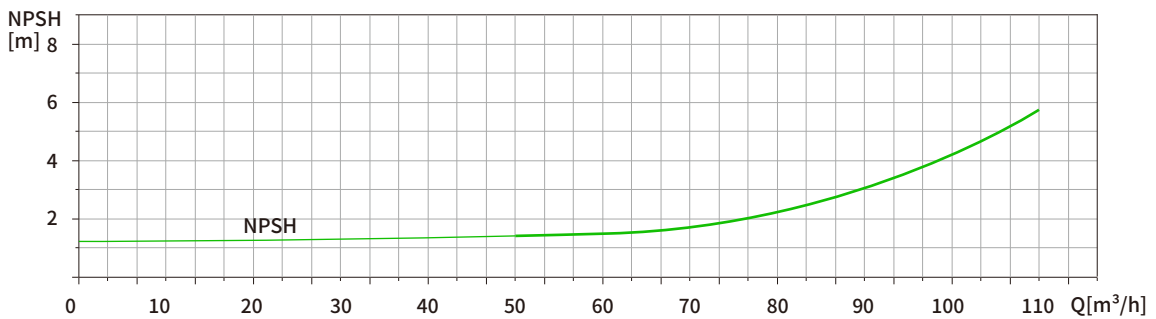
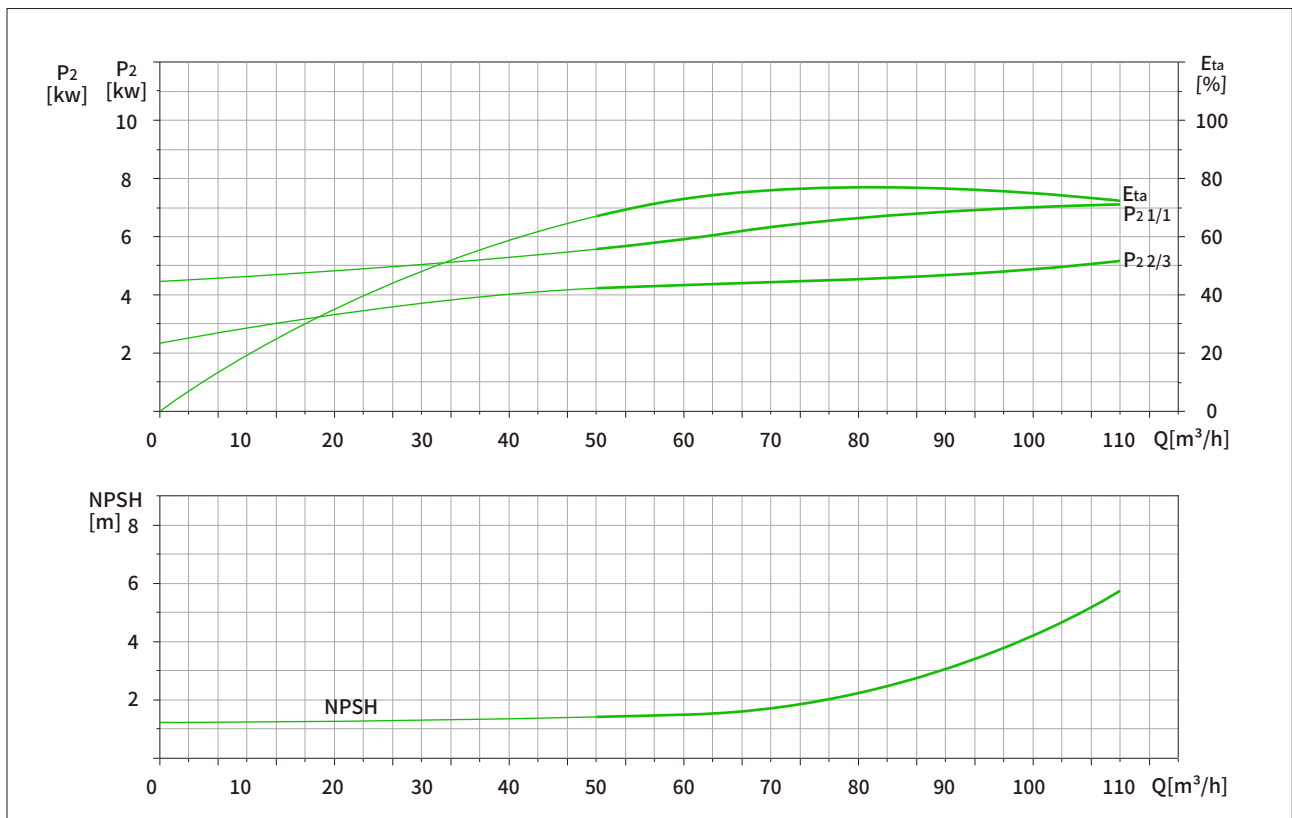
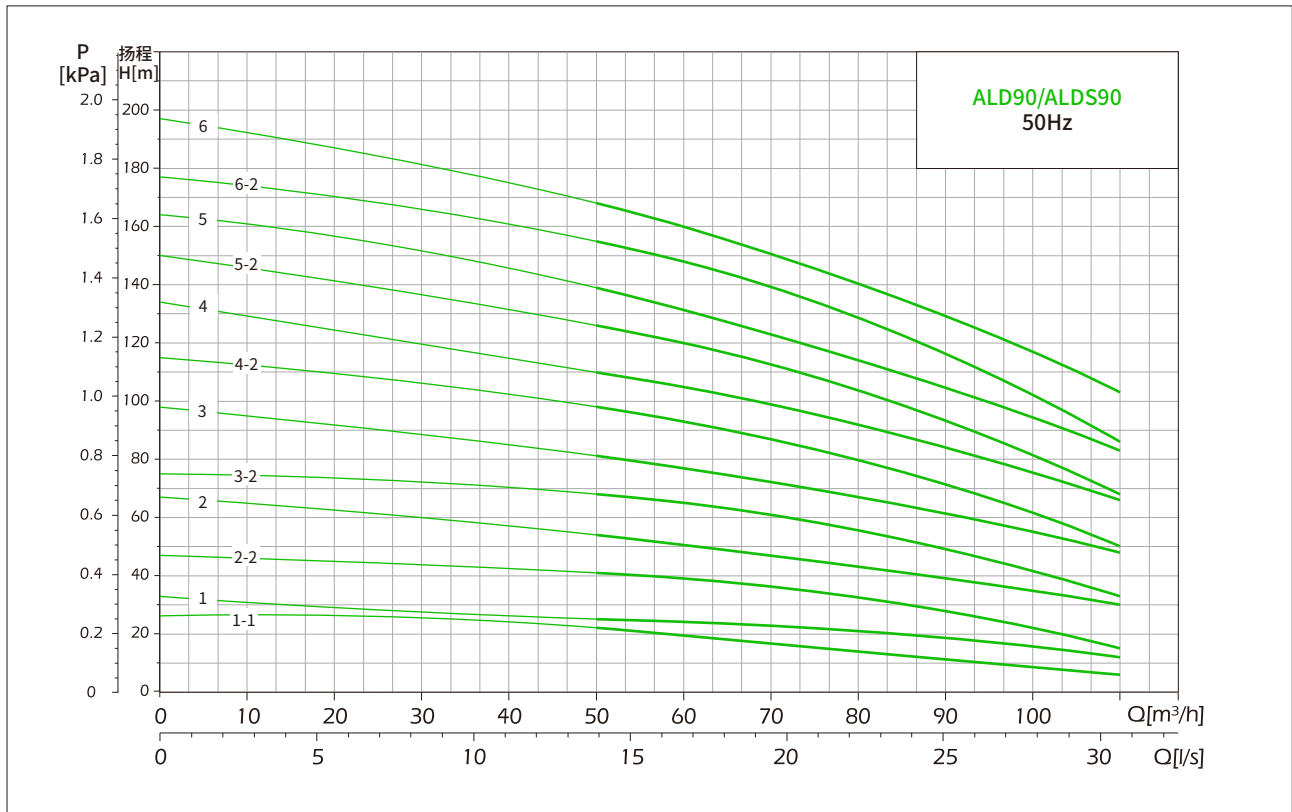


法兰 (ALDS) PN25-40/DN100

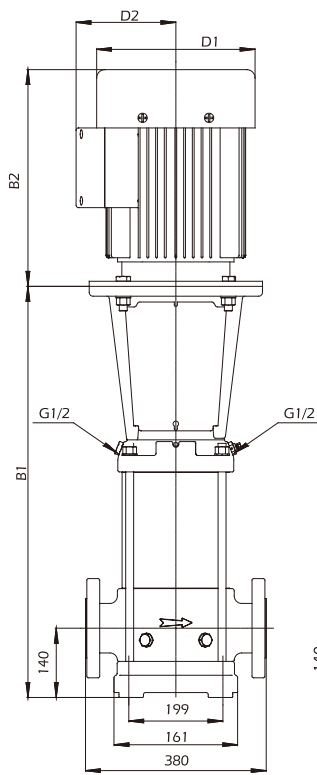
| 型号 | 尺寸 (mm) | | | |
|----------------|---------|-------|-----|-----|
| | B1 | B1+B2 | D1 | D2 |
| ALD/ALDS64-1-1 | 561 | 952 | 220 | 175 |
| ALD/ALDS64-1 | 561 | 987 | 260 | 195 |
| ALD/ALDS64-2-2 | 644 | 1070 | 260 | 195 |
| ALD/ALDS64-2-1 | 754 | 1297 | 350 | 233 |
| ALD/ALDS64-2 | 754 | 1297 | 350 | 233 |
| ALD/ALDS64-3-2 | 836 | 1379 | 350 | 233 |
| ALD/ALDS64-3-1 | 836 | 1379 | 350 | 233 |
| ALD/ALDS64-3 | 836 | 1423 | 350 | 233 |
| ALD/ALDS64-4-2 | 919 | 1506 | 350 | 233 |
| ALD/ALDS64-4-1 | 919 | 1604 | 365 | 285 |
| ALD/ALDS64-4 | 919 | 1604 | 365 | 285 |
| ALD/ALDS64-5-2 | 1001 | 1826 | 418 | 325 |
| ALD/ALDS64-5-1 | 1001 | 1826 | 418 | 325 |
| ALD/ALDS64-5 | 1001 | 1826 | 418 | 325 |
| ALD/ALDS64-6-2 | 1084 | 1909 | 418 | 325 |
| ALD/ALDS64-6-1 | 1084 | 1909 | 418 | 325 |
| ALD/ALDS64-6 | 1084 | 1909 | 418 | 325 |
| ALD/ALDS64-7-2 | 1166 | 1991 | 418 | 325 |
| ALD/ALDS64-7-1 | 1166 | 1991 | 418 | 325 |
| ALD/ALDS64-7 | 1166 | 2006 | 465 | 350 |
| ALD/ALDS64-8-2 | 1248 | 2088 | 465 | 350 |
| ALD/ALDS64-8-1 | 1248 | 2088 | 465 | 350 |

| 型号 | 电机功率(kW) | Q[m ³ /h] | 30 | 40 | 50 | 60 | 64 | 70 | 80 |
|----------------|----------|----------------------|-----|-----|-----|-----|------|-----|-----|
| ALD/ALDS64-1-1 | 4 | H(m) | 19 | 18 | 16 | 14 | 13.2 | 11 | 8 |
| ALD/ALDS64-1 | 5.5 | | 27 | 25 | 23 | 21 | 20.2 | 18 | 15 |
| ALD/ALDS64-2-2 | 7.5 | | 39 | 36 | 33 | 29 | 27 | 23 | 17 |
| ALD/ALDS64-2-1 | 11 | | 46 | 44 | 40 | 36 | 34 | 30 | 24 |
| ALD/ALDS64-2 | 11 | | 53 | 51 | 47 | 43 | 41 | 37 | 30 |
| ALD/ALDS64-3-2 | 15 | | 66 | 62 | 56 | 50 | 47 | 41 | 32 |
| ALD/ALDS64-3-1 | 15 | | 73 | 69 | 63 | 57 | 54 | 48 | 39 |
| ALD/ALDS64-3 | 18.5 | | 80 | 76 | 70 | 64 | 61 | 55 | 46 |
| ALD/ALDS64-4-2 | 18.5 | | 92 | 87 | 80 | 71 | 67 | 60 | 47 |
| ALD/ALDS64-4-1 | 22 | | 100 | 94 | 87 | 78 | 74 | 67 | 54 |
| ALD/ALDS64-4 | 22 | | 107 | 101 | 94 | 85 | 81 | 74 | 61 |
| ALD/ALDS64-5-2 | 30 | | 121 | 114 | 105 | 95 | 89 | 80 | 64 |
| ALD/ALDS64-5-1 | 30 | | 128 | 121 | 112 | 102 | 96 | 87 | 71 |
| ALD/ALDS64-5 | 30 | | 136 | 129 | 119 | 109 | 103 | 94 | 78 |
| ALD/ALDS64-6-2 | 30 | | 150 | 142 | 131 | 118 | 111 | 101 | 81 |
| ALD/ALDS64-6-1 | 37 | | 157 | 149 | 138 | 125 | 118 | 108 | 88 |
| ALD/ALDS64-6 | 37 | | 164 | 156 | 145 | 132 | 125 | 115 | 95 |
| ALD/ALDS64-7-2 | 37 | | 179 | 169 | 156 | 141 | 133 | 121 | 99 |
| ALD/ALDS64-7-1 | 37 | | 186 | 176 | 163 | 148 | 140 | 128 | 106 |
| ALD/ALDS64-7 | 45 | | 193 | 183 | 170 | 155 | 147 | 135 | 112 |
| ALD/ALDS64-8-2 | 45 | | 207 | 196 | 182 | 164 | 155 | 142 | 116 |
| ALD/ALDS64-8-1 | 45 | 215 | 203 | 189 | 171 | 162 | 149 | 123 | |

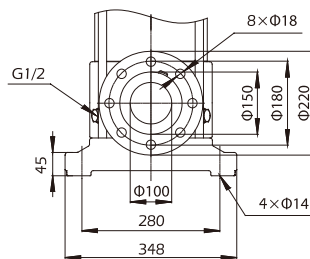
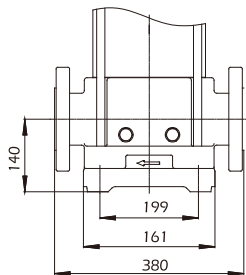
性能曲线图



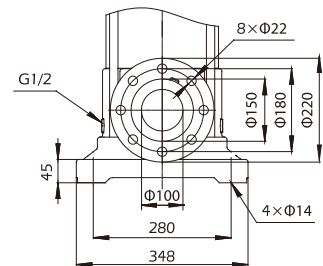
安装尺寸图



法兰 (ALD) PN16-25-40/DN100



法兰 (ALDS) PN16/DN100

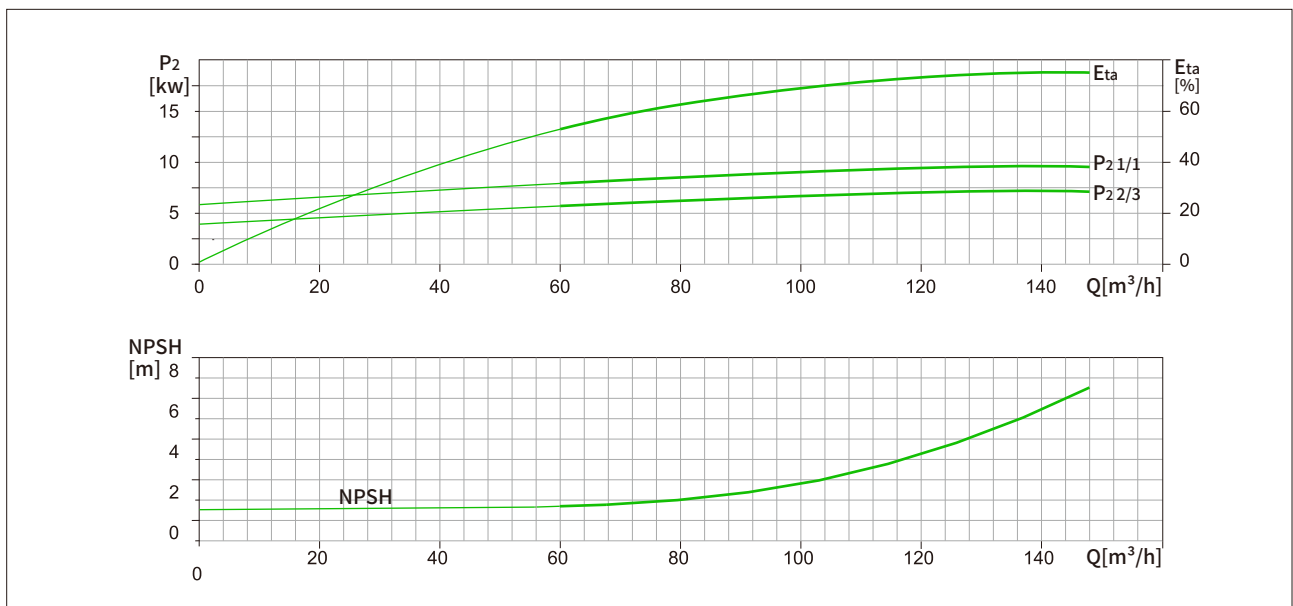
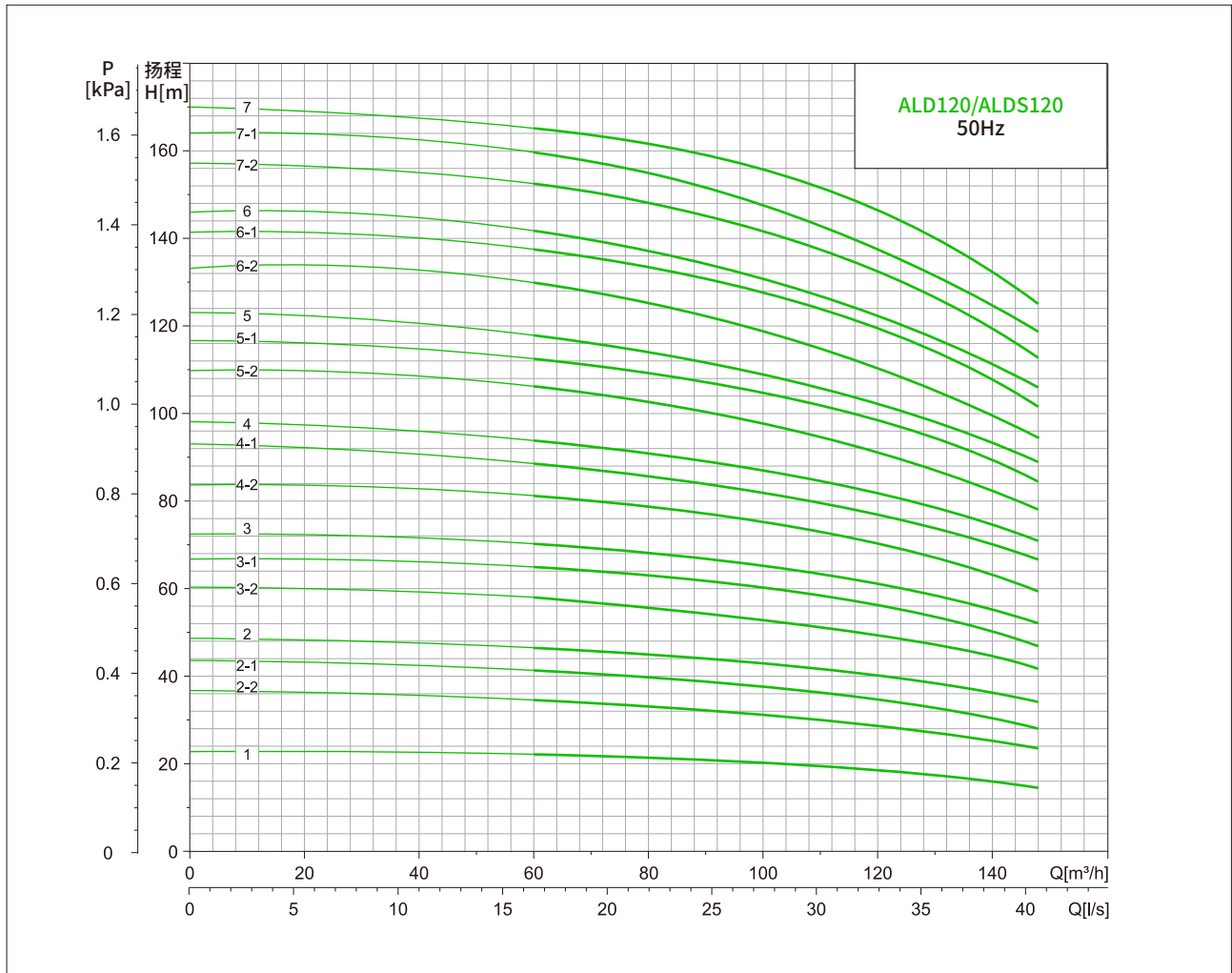


法兰 (ALDS) PN25-40/DN100

| 型号 | 尺寸 (mm) | | | |
|----------------|---------|-------|-----|-----|
| | B1 | B1+B2 | D1 | D2 |
| ALD/ALDS90-1-1 | 571 | 997 | 260 | 195 |
| ALD/ALDS90-1 | 571 | 997 | 260 | 195 |
| ALD/ALDS90-2-2 | 773 | 1316 | 350 | 233 |
| ALD/ALDS90-2 | 773 | 1316 | 350 | 233 |
| ALD/ALDS90-3-2 | 865 | 1452 | 350 | 233 |
| ALD/ALDS90-3 | 865 | 1550 | 365 | 285 |
| ALD/ALDS90-4-2 | 957 | 1782 | 418 | 325 |
| ALD/ALDS90-4 | 957 | 1782 | 418 | 325 |
| ALD/ALDS90-5-2 | 1049 | 1874 | 418 | 325 |
| ALD/ALDS90-5 | 1049 | 1874 | 418 | 325 |
| ALD/ALDS90-6-2 | 1141 | 1981 | 465 | 350 |
| ALD/ALDS90-6 | 1141 | 1981 | 165 | 350 |

| 型号 | 电机功率(kW) | Q[m³/h] | 50 | 60 | 70 | 80 | 85 | 90 | 100 | 110 |
|----------------|----------|---------|-----|-----|-----|-----|-----|-----|-----|-----|
| ALD/ALDS90-1-1 | 5.5 | H(m) | 22 | 19 | 17 | 16 | 14 | 13 | 10 | 6 |
| ALD/ALDS90-1 | 7.5 | | 25 | 24 | 22 | 21 | 20 | 19 | 16 | 12 |
| ALD/ALDS90-2-2 | 11 | | 41 | 39 | 36 | 32 | 30 | 28 | 22 | 15 |
| ALD/ALDS90-2 | 15 | | 53 | 50 | 47 | 44 | 41 | 40 | 36 | 30 |
| ALD/ALDS90-3-2 | 18.5 | | 68 | 65 | 60 | 55 | 52 | 49 | 41 | 32 |
| ALD/ALDS90-3 | 22 | | 81 | 77 | 72 | 67 | 64 | 62 | 55 | 48 |
| ALD/ALDS90-4-2 | 30 | | 98 | 93 | 87 | 80 | 75 | 72 | 62 | 50 |
| ALD/ALDS90-4 | 30 | | 110 | 105 | 100 | 92 | 86 | 84 | 76 | 66 |
| ALD/ALDS90-5-2 | 37 | | 126 | 120 | 113 | 104 | 98 | 93 | 81 | 68 |
| ALD/ALDS90-5 | 37 | | 139 | 131 | 124 | 115 | 110 | 106 | 94 | 83 |
| ALD/ALDS90-6-2 | 45 | | 155 | 148 | 139 | 129 | 122 | 117 | 102 | 86 |
| ALD/ALDS90-6 | 45 | | 168 | 160 | 150 | 141 | 134 | 130 | 117 | 103 |

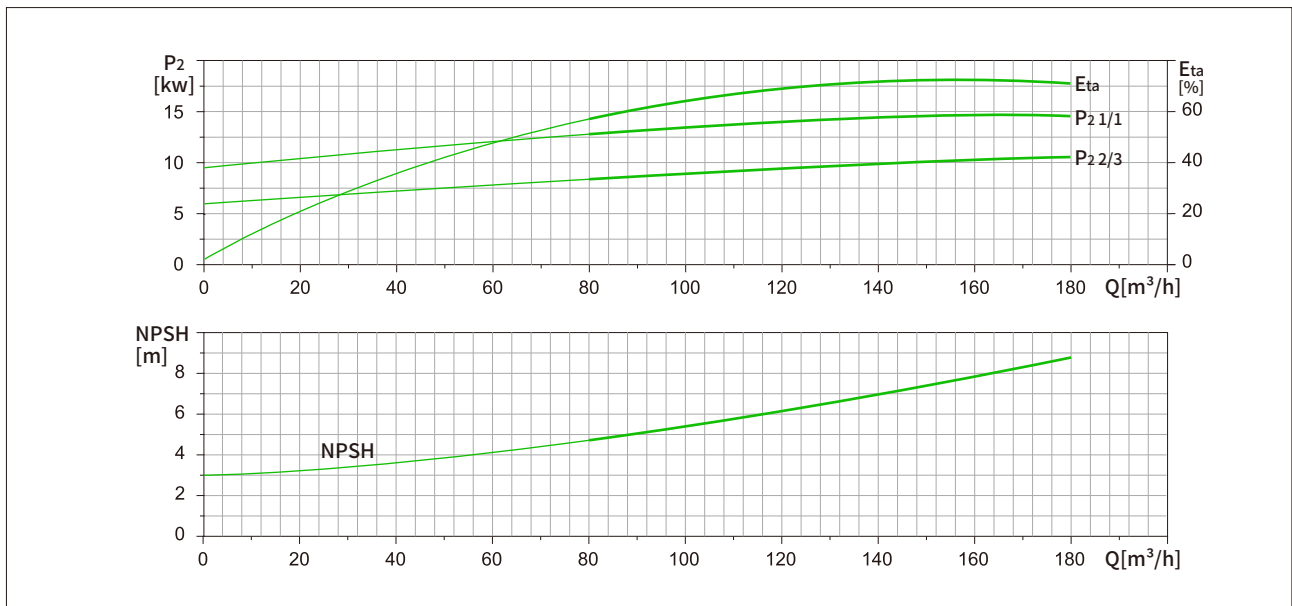
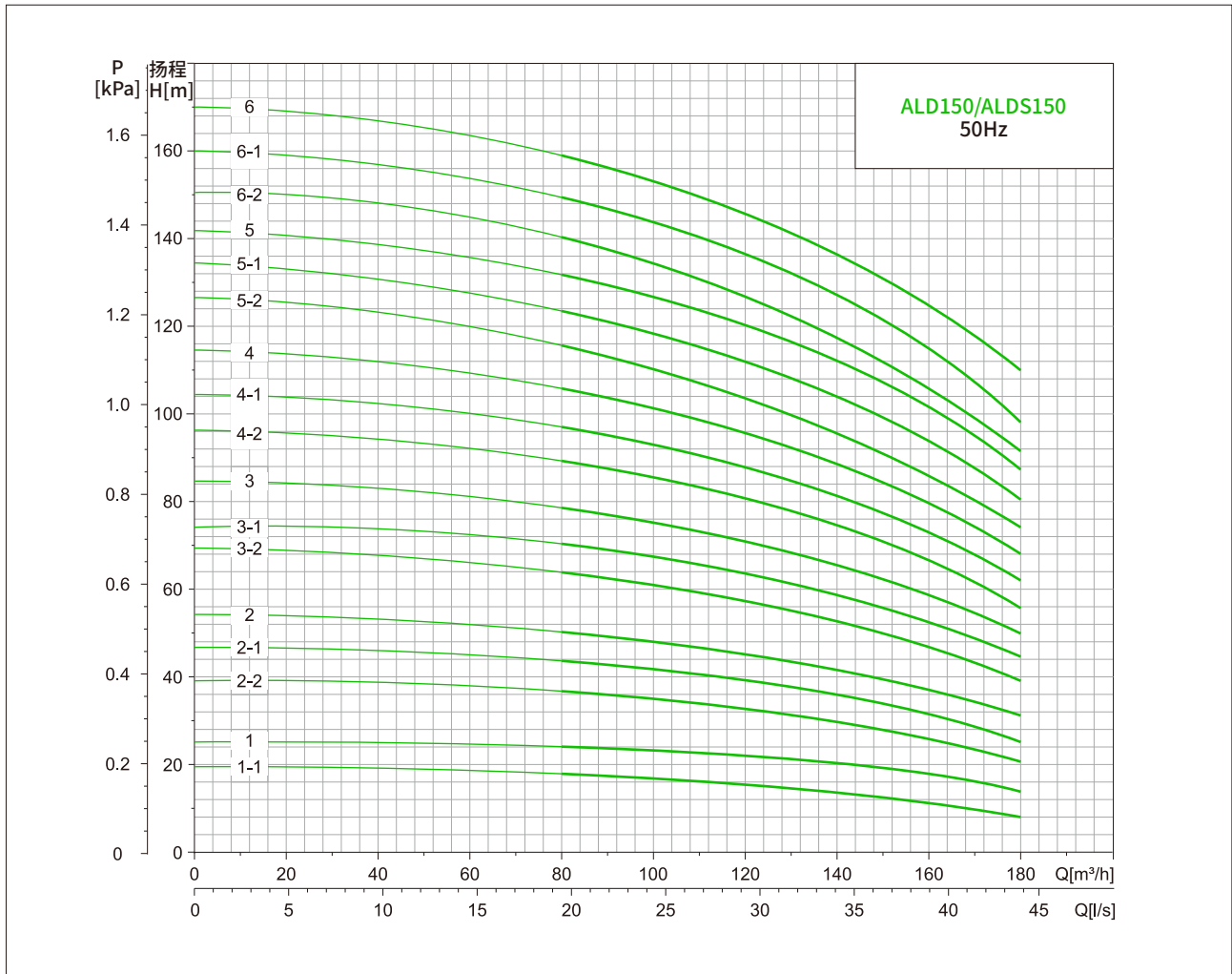
性能曲线图



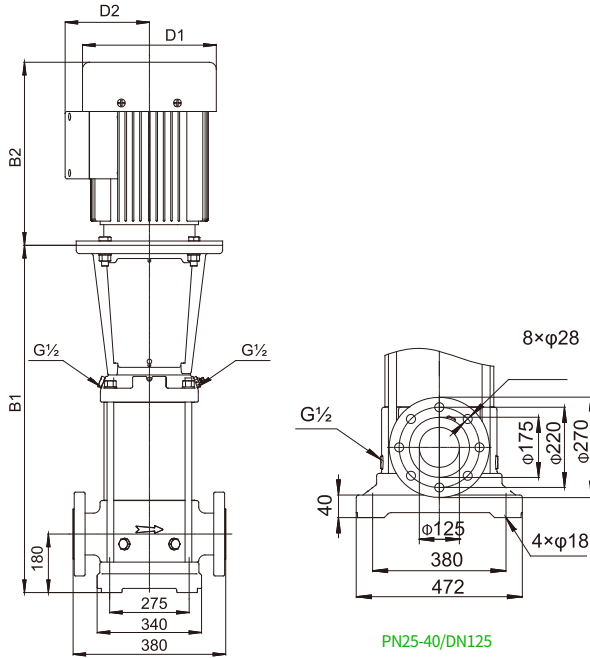
| 安装尺寸图 | | 尺寸 (mm) | | | |
|-----------------|------|---------|-------|-----|----|
| | | B1 | B1+B2 | D1 | D2 |
| ALD/ALDS120-1 | 840 | 1383 | 350 | 233 | |
| ALD/ALDS120-2-2 | 1000 | 1543 | 350 | 233 | |
| ALD/ALDS120-2-1 | 1000 | 1587 | 350 | 233 | |
| ALD/ALDS120-2 | 1000 | 1685 | 365 | 285 | |
| ALD/ALDS120-3-2 | 1160 | 1985 | 418 | 325 | |
| ALD/ALDS120-3-1 | 1160 | 1985 | 418 | 325 | |
| ALD/ALDS120-3 | 1160 | 1985 | 418 | 325 | |
| ALD/ALDS120-4-2 | 1320 | 2145 | 418 | 325 | |
| ALD/ALDS120-4-1 | 1320 | 2145 | 418 | 325 | |
| ALD/ALDS120-4 | 1320 | 2160 | 465 | 350 | |
| ALD/ALDS120-5-2 | 1480 | 2320 | 465 | 350 | |
| ALD/ALDS120-5-1 | 1480 | 2320 | 465 | 350 | |
| ALD/ALDS120-5 | 1510 | 2480 | 525 | 405 | |
| ALD/ALDS120-6-2 | 1670 | 2640 | 525 | 405 | |
| ALD/ALDS120-6-1 | 1670 | 2640 | 525 | 405 | |
| ALD/ALDS120-6 | 1670 | 2635 | 588 | 435 | |
| ALD/ALDS120-7-2 | 1830 | 2795 | 588 | 435 | |
| ALD/ALDS120-7-1 | 1830 | 2795 | 588 | 435 | |
| ALD/ALDS120-7 | 1830 | 2795 | 588 | 435 | |

| 型号 | 电机功率(kW) | Q[m³/h] | 60 | 70 | 80 | 90 | 100 | 110 | 120 | 130 | 140 | 150 |
|-----------------|----------|---------|-------|-------|-------|-------|-------|-------|-------|-------|-------|-------|
| ALD/ALDS120-1 | 11 | H(m) | 22 | 21.8 | 21.6 | 21 | 20.5 | 19.5 | 18.5 | 17 | 16 | 15 |
| ALD/ALDS120-2-2 | 15 | | 34 | 33.6 | 33 | 31 | 30.5 | 30 | 28.5 | 27 | 25 | 24 |
| ALD/ALDS120-2-1 | 18.5 | | 41 | 40 | 39.5 | 38.5 | 37 | 36.5 | 34.5 | 32.5 | 30 | 27.5 |
| ALD/ALDS120-2 | 22 | | 46 | 45 | 44.5 | 43.5 | 42.4 | 41 | 40 | 38 | 36 | 33.5 |
| ALD/ALDS120-3-2 | 30 | | 57 | 56 | 55 | 53.5 | 52 | 51 | 49 | 46.5 | 43.5 | 41 |
| ALD/ALDS120-3-1 | 30 | | 64 | 63 | 62 | 60 | 58.5 | 57.5 | 55.5 | 52 | 49 | 46 |
| ALD/ALDS120-3 | 30 | | 69.5 | 68.5 | 67.5 | 66 | 64.4 | 62.5 | 61 | 57.5 | 54.5 | 51 |
| ALD/ALDS120-4-2 | 37 | | 80.5 | 79 | 78 | 76 | 73.5 | 72 | 69 | 66 | 61.5 | 58 |
| ALD/ALDS120-4-1 | 37 | | 87 | 86 | 84.5 | 82 | 80 | 78 | 76 | 72 | 68 | 64.5 |
| ALD/ALDS120-4 | 45 | | 92.5 | 91 | 90 | 88 | 85.5 | 83 | 81 | 77 | 73 | 68.5 |
| ALD/ALDS120-5-2 | 45 | | 104.5 | 103 | 101 | 99 | 96 | 93 | 90 | 85.5 | 80.5 | 75.5 |
| ALD/ALDS120-5-1 | 45 | | 110.5 | 109 | 107.5 | 105 | 102 | 100 | 97 | 92 | 86.5 | 83 |
| ALD/ALDS120-5 | 55 | | 115.5 | 114 | 113 | 110 | 107.5 | 104.5 | 101.5 | 96 | 91 | 86 |
| ALD/ALDS120-6-2 | 55 | | 128 | 125.5 | 123 | 121 | 117.3 | 113.5 | 110 | 104.5 | 98.5 | 92.5 |
| ALD/ALDS120-6-1 | 55 | | 134 | 132 | 130.5 | 127 | 124 | 121 | 118 | 111 | 105 | 100 |
| ALD/ALDS120-6 | 75 | | 139 | 137 | 135 | 132 | 128.8 | 126 | 123 | 116 | 110 | 104 |
| ALD/ALDS120-7-2 | 75 | | 151 | 148 | 145.5 | 143 | 138.6 | 134 | 130 | 123.5 | 116.5 | 109 |
| ALD/ALDS120-7-1 | 75 | | 156.5 | 154 | 152 | 148.5 | 144.5 | 141 | 137.5 | 130 | 123 | 116.5 |
| ALD/ALDS120-7 | 75 | | 162.5 | 160.5 | 158.5 | 155 | 151 | 148 | 145 | 137 | 129 | 123 |

性能曲线图



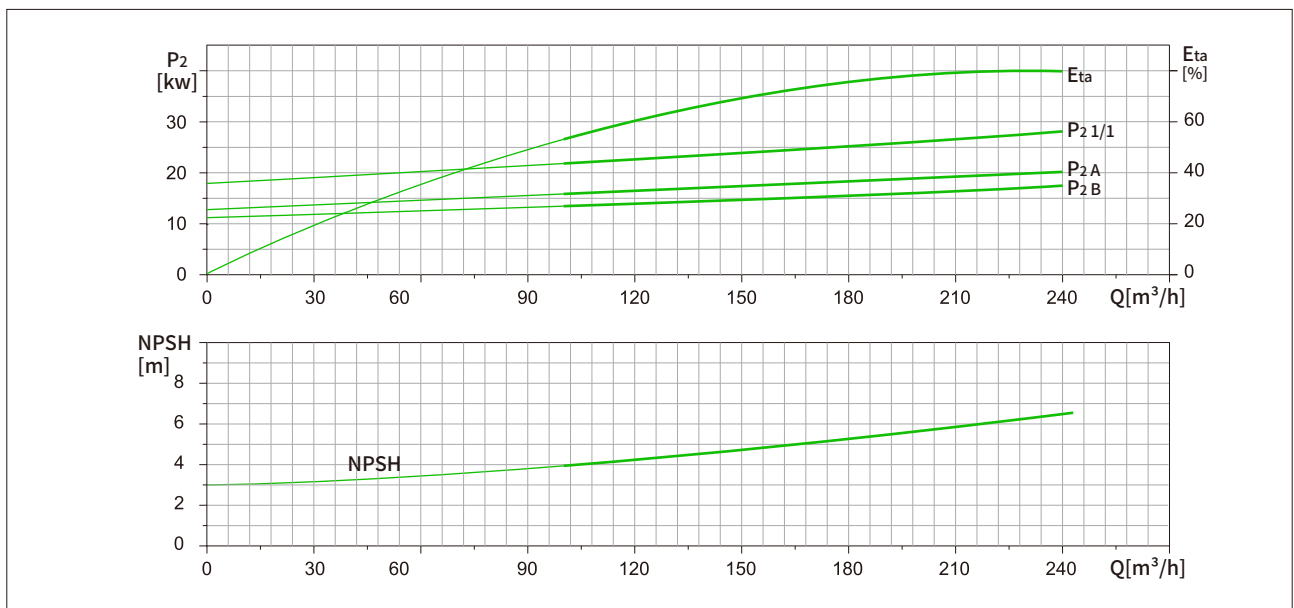
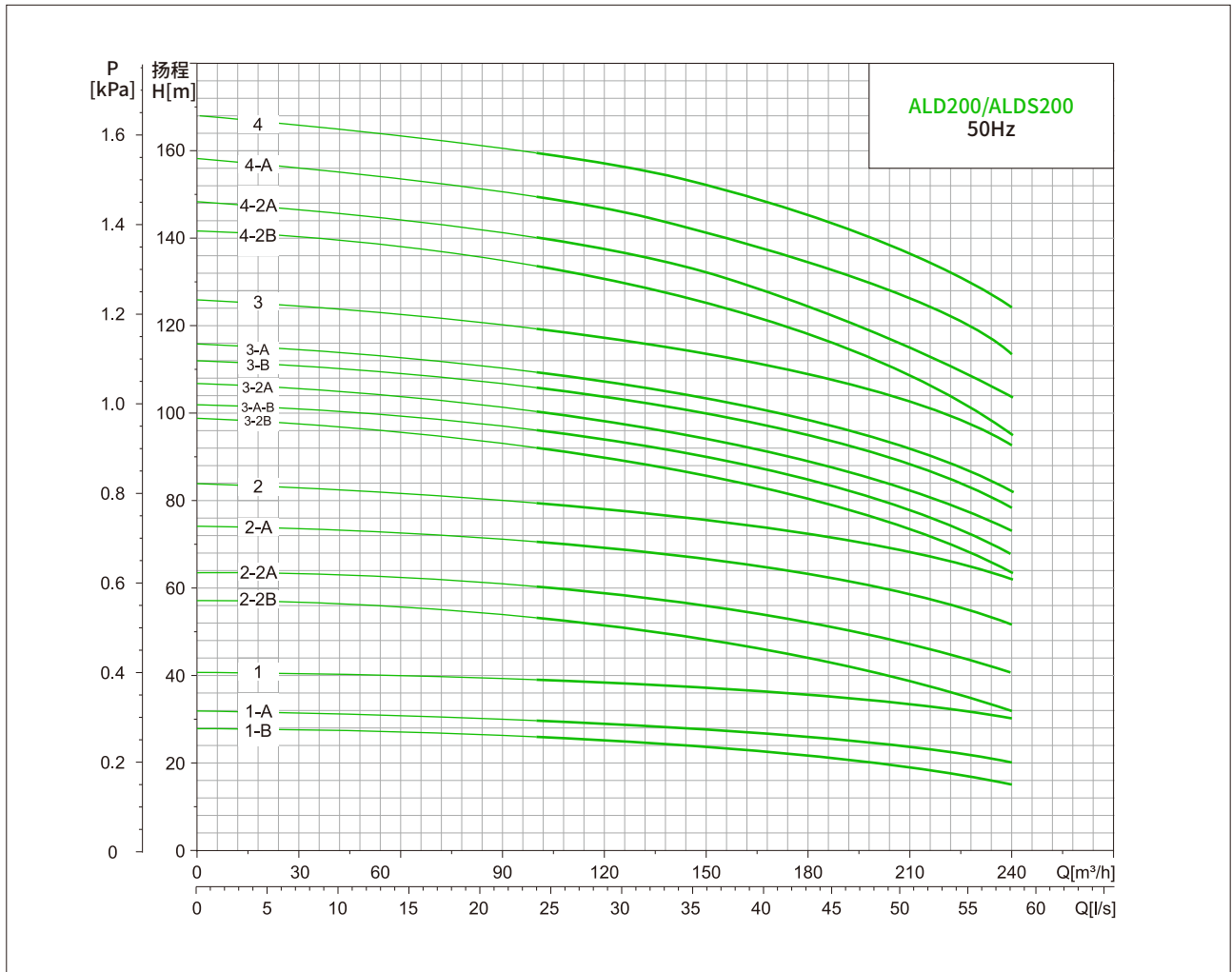
安装尺寸图



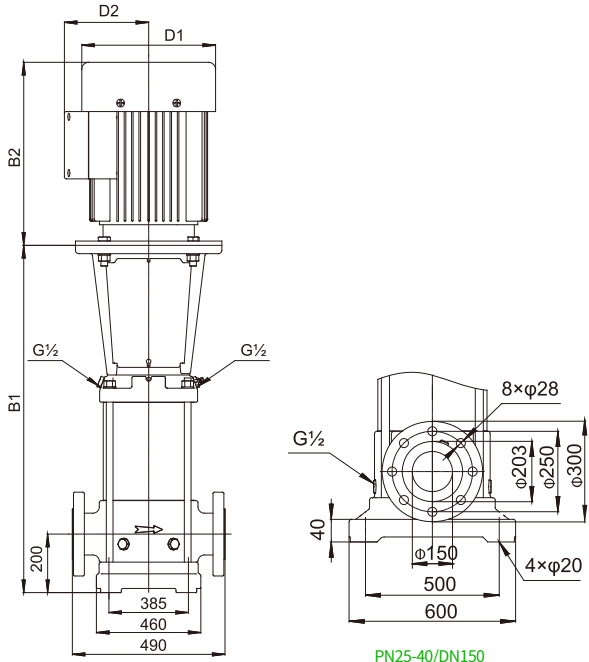
| 型号 | 尺寸 (mm) | | | |
|-----------------|---------|-------|-----|-----|
| | B1 | B1+B2 | D1 | D2 |
| ALD/ALDS150-1-1 | 840 | 1383 | 350 | 233 |
| ALD/ALDS150-1 | 840 | 1383 | 350 | 233 |
| ALD/ALDS150-2-2 | 1000 | 1587 | 350 | 233 |
| ALD/ALDS150-2-1 | 1000 | 1685 | 365 | 285 |
| ALD/ALDS150-2 | 1000 | 1825 | 418 | 325 |
| ALD/ALDS150-3-2 | 1160 | 1985 | 418 | 325 |
| ALD/ALDS150-3-1 | 1160 | 1985 | 418 | 325 |
| ALD/ALDS150-3 | 1160 | 1985 | 418 | 325 |
| ALD/ALDS150-4-2 | 1320 | 2160 | 465 | 350 |
| ALD/ALDS150-4-1 | 1320 | 2160 | 465 | 350 |
| ALD/ALDS150-4 | 1350 | 2320 | 525 | 405 |
| ALD/ALDS150-5-2 | 1510 | 2480 | 525 | 405 |
| ALD/ALDS150-5-1 | 1510 | 2475 | 588 | 435 |
| ALD/ALDS150-5 | 1510 | 2475 | 588 | 435 |
| ALD/ALDS150-6-2 | 1670 | 2635 | 588 | 435 |
| ALD/ALDS150-6-1 | 1670 | 2635 | 588 | 435 |
| ALD/ALDS150-6 | 1670 | 2635 | 588 | 435 |

| 型号 | 电机功率(kW) | Q[m ³ /h] | 80 | 90 | 100 | 110 | 120 | 130 | 140 | 150 | 160 | 170 | 180 |
|-----------------|----------|----------------------|-------|-------|-------|-------|-------|-------|-------|-------|-------|-------|------|
| ALD/ALDS150-1-1 | 11 | H(m) | 18.3 | 17.8 | 17.3 | 17 | 16 | 15 | 14 | 12.5 | 11 | 10 | 8.5 |
| ALD/ALDS150-1 | 15 | | 24 | 23 | 22.5 | 22 | 21.5 | 20.5 | 20 | 18.5 | 17 | 16 | 15 |
| ALD/ALDS150-2-2 | 18.5 | | 37 | 35.5 | 34 | 33 | 32 | 31 | 29 | 27.5 | 26 | 23 | 21 |
| ALD/ALDS150-2-1 | 22 | | 44.3 | 43 | 42 | 40 | 39 | 38.5 | 37.5 | 35 | 33 | 30 | 27 |
| ALD/ALDS150-2 | 30 | | 50 | 49 | 48 | 47 | 45.5 | 44 | 42 | 40 | 37 | 34 | 32 |
| ALD/ALDS150-3-2 | 30 | | 63.5 | 61 | 59 | 57.5 | 56 | 54.5 | 53 | 49 | 45.5 | 42 | 39 |
| ALD/ALDS150-3-1 | 37 | | 70 | 68 | 67 | 65 | 63 | 62 | 60 | 56 | 53 | 49 | 45 |
| ALD/ALDS150-3 | 37 | | 78 | 76.5 | 75 | 73 | 70.5 | 68 | 66 | 63 | 59 | 55 | 50.5 |
| ALD/ALDS150-4-2 | 45 | | 89 | 87 | 84 | 81.5 | 79 | 77 | 74.5 | 70.5 | 65.5 | 60 | 56 |
| ALD/ALDS150-4-1 | 45 | | 96.5 | 94 | 91.5 | 89 | 86.5 | 84 | 81.5 | 77 | 72.5 | 67 | 62 |
| ALD/ALDS150-4 | 55 | | 104 | 102 | 100 | 97 | 95 | 91 | 88 | 84 | 79.5 | 74 | 68 |
| ALD/ALDS150-5-2 | 55 | | 115.5 | 112 | 109 | 106 | 102.5 | 100 | 97 | 92 | 86 | 79 | 73.5 |
| ALD/ALDS150-5-1 | 75 | | 122.5 | 119.5 | 117 | 113.5 | 111.5 | 107.5 | 104.5 | 99 | 93.5 | 87 | 80 |
| ALD/ALDS150-5 | 75 | | 130 | 127.5 | 125 | 121 | 119 | 115 | 111.5 | 106.5 | 101 | 94.5 | 86.5 |
| ALD/ALDS150-6-2 | 75 | | 140 | 137 | 133 | 130 | 126 | 121 | 118 | 112 | 106 | 98 | 91 |
| ALD/ALDS150-6-1 | 75 | | 148.5 | 145 | 141.7 | 137.5 | 135 | 131 | 127 | 120.5 | 114.5 | 106.5 | 97.5 |
| ALD/ALDS150-6 | 75 | | 157 | 153 | 149 | 145 | 142 | 139.5 | 137 | 130 | 123.5 | 116 | 109 |

性能曲线图



安装尺寸图



| 型号 | 尺寸 (mm) | | | |
|-------------------|---------|-------|-----|-----|
| | B1 | B1+B2 | D1 | D2 |
| ALD/ALDS200-1-B | 907 | 1494 | 350 | 233 |
| ALD/ALDS200-1-A | 907 | 1592 | 365 | 285 |
| ALD/ALDS200-1 | 907 | 1732 | 418 | 325 |
| ALD/ALDS200-2-2B | 1101 | 1926 | 418 | 325 |
| ALD/ALDS200-2-2A | 1101 | 1941 | 465 | 350 |
| ALD/ALDS200-2-A | 1131 | 2101 | 525 | 405 |
| ALD/ALDS200-2 | 1131 | 2101 | 525 | 405 |
| ALD/ALDS200-3-2B | 1325 | 2290 | 588 | 435 |
| ALD/ALDS200-3-A-B | 1325 | 2290 | 588 | 435 |
| ALD/ALDS200-3-2A | 1325 | 2290 | 588 | 435 |
| ALD/ALDS200-3-B | 1325 | 2290 | 588 | 435 |
| ALD/ALDS200-3-A | 1325 | 2290 | 588 | 435 |
| ALD/ALDS200-3 | 1325 | 2322 | 588 | 435 |
| ALD/ALDS200-4-2B | 1519 | 2516 | 588 | 435 |
| ALD/ALDS200-4-2A | 1519 | 2734 | 620 | 555 |
| ALD/ALDS200-4-A | 1519 | 2734 | 620 | 555 |
| ALD/ALDS200-A | 1519 | 2734 | 620 | 555 |

| 型号 | 电机功率(kW) | Q[m ³ /h] | 100 | 120 | 140 | 160 | 180 | 200 | 220 | 240 |
|-------------------|----------|----------------------|-------|-------|-------|-------|-------|-----|-------|-------|
| ALD/ALDS200-1-B | 18.5 | H(m) | 25.5 | 25 | 24 | 23 | 21.5 | 20 | 18 | 15.5 |
| ALD/ALDS200-1-A | 22 | | 29 | 28.5 | 27.5 | 26.5 | 25.5 | 24 | 22 | 20 |
| ALD/ALDS200-1 | 30 | | 38.5 | 38 | 37.5 | 36.5 | 35 | 34 | 32.5 | 30 |
| ALD/ALDS200-2-2B | 37 | | 53 | 51 | 49 | 47 | 44 | 41 | 37 | 32 |
| ALD/ALDS200-2-2A | 45 | | 59.5 | 58 | 56 | 54 | 52.5 | 49 | 44.5 | 40.5 |
| ALD/ALDS200-2-A | 55 | | 69 | 68 | 66 | 64 | 62 | 59 | 55.5 | 51 |
| ALD/ALDS200-2 | 55 | | 78.5 | 77.5 | 76 | 74 | 71.5 | 69 | 66 | 61.5 |
| ALD/ALDS200-3-2B | 75 | | 91.5 | 89 | 86.5 | 83.5 | 79 | 75 | 70 | 63 |
| ALD/ALDS200-3-A-B | 75 | | 95 | 93 | 90 | 87 | 83.5 | 79 | 73.5 | 67 |
| ALD/ALDS200-3-2A | 75 | | 99.5 | 97.5 | 94.5 | 91.5 | 89 | 84 | 78.5 | 72 |
| ALD/ALDS200-3-B | 75 | | 104.5 | 102.5 | 100 | 97 | 93 | 89 | 84.5 | 77.5 |
| ALD/ALDS200-3-A | 75 | | 108 | 106 | 103.5 | 100.5 | 97.5 | 93 | 88 | 81.5 |
| ALD/ALDS200-3 | 90 | | 117.5 | 116 | 113.5 | 110.5 | 107 | 103 | 99 | 92 |
| ALD/ALDS200-4-2B | 90 | | 131.5 | 129 | 125.5 | 121 | 115.5 | 110 | 103.5 | 94 |
| ALD/ALDS200-4-2A | 110 | | 138.5 | 136 | 132 | 128 | 124 | 118 | 111 | 102.2 |
| ALD/ALDS200-4-A | 110 | | 148 | 145.5 | 142.5 | 138 | 134 | 128 | 122 | 113 |
| ALD/ALDS200-4 | 110 | | 157.5 | 155.5 | 152.5 | 148 | 143.5 | 138 | 132.5 | 123.5 |



版本号:20240712

浙江雷客泵业有限公司
Laiko Pump (Zhejiang) Co., Ltd.
官方热线:4008-603-757
地址:浙江·温岭·泽国

LAIKO

Data for Reference Only: Any changes are subject to notice without prior notification. 数据仅供参考:如有修改,恕不另行通知。